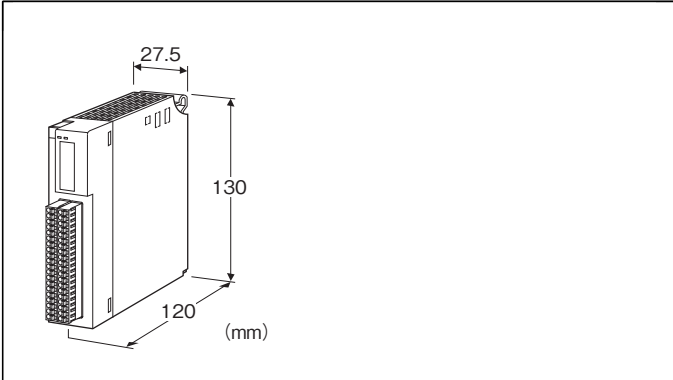


リモートI/O変換器 R3 シリーズ

/C03:ラバーコーティング +500円

熱量演算カード

(コネクタ形スプリング式端子台)



形式:R3S-CM2A①②

価格

基本価格 60,000円
 加算価格
 通信2重化 +5,000円
 ・オプション仕様により加算あり。

ご注文時指定事項

・形式コード:R3S-CM2A①②
 ①、②は下記よりご選択下さい。
 (例:R3S-CM2AW/Q)
 ・オプション仕様(例:/C01)

入力数

2A:2入力

①通信

S:シングル
 W:2重化

②付加コード

◆オプション仕様
 無記入:なし
 /Q:あり(オプション仕様より別途ご指定下さい。)

オプション仕様

◆コーティング(詳細は、弊社ホームページをご参照下さい。)
 /C01:シリコン系コーティング +500円
 /C02:ポリウレタン系コーティング +500円

注意事項

・通信カード(形式:R3-NC2、R3-NEIP1、R3-NF□、R3-NL□)と組合わせて使用することはできません。
 ・通信カード(形式:R3-NC1、R3-NC3、R3-ND□、R3-NE1、R3-NFL1、R3-NM1、R3-NM4、R3-NP1)の場合はファームウェアバージョンV2.00以降、通信カード(形式:R3-NM3、R3-NML3)の場合はファームウェアバージョンV1.00以降をご使用下さい。

関連機器

・BAコントローラ(形式:BA3-CL□)
 ・インテリジェントコントローラ(形式:BA3-CB□)

機器仕様

接続方式

・内部通信バス:ベース(形式:R3-BS□)に接続
 ・入力信号:コネクタ形スプリング式端子台
 (適用電線サイズ:0.2~1.5mm²、剥離長 10mm)
 ・内部電源:ベース(形式:R3-BS□)より供給
 アイソレーション:往温度入力1・還温度入力1・流量入力1・接点入力1・接点入力2-往温度入力2・還温度入力2・流量入力2・接点入力3・接点入力4-内部通信バス・内部電源間
 冷暖切換設定:自動切換、コマンド切換、接点入力切換から選択、側面ディップスイッチにより設定
 演算開始信号設定:コマンド、接点入力から選択、側面ディップスイッチにより設定
 往温度入力設定:系統2の往温度入力を側面のディップスイッチにより設定
 積算値プリセット設定:コマンドにより設定
 温度入力の種類設定:側面ディップスイッチにより設定
 温度単位:摂氏(°C)
 流量単位設定:m³/h、L/minを側面ディップスイッチにより設定
 熱量単位設定:MJ、GJを側面ディップスイッチにより設定
 バーンアウト設定:上方または下方を側面ディップスイッチにより設定
 RUN表示ランプ:赤/緑2色LED
 内部通信バス1正常時、赤色点灯
 内部通信バス2正常時、緑色点灯
 バス1およびバス2が共に正常な場合は赤色と緑色が同時に点灯し橙色となります。
 ERR表示ランプ:赤/緑2色LED
 バーンアウト発生時、赤色点灯
 正常動作時、緑色点灯

入力仕様

■温度入力

許容導線抵抗:1線あたり10Ω以下

入力検出電流:約0.5mA

入力可能範囲

測温抵抗体:

(入力可能範囲)(バーンアウト値)

Pt100(JIS'97、IEC):

(-20~+220℃)(-240.00,+327.67℃)

Pt100(JIS'89):

(-20~+220℃)(-240.00,+327.67℃)

JPt100(JIS'89):

(-20~+220℃)(-236.00,+327.67℃)

温度差ローカット値:R3CONにより設定(初期値:0.50℃)

■流量(電流)入力

入力抵抗:250Ω(0.25W)

入力レンジ:4~20mA DC

瞬時流量ローカット値:R3CONにより設定(初期値:1.00%)

■熱量演算仕様

・熱量演算式

冷房、単位:L/min時

瞬時熱量(MJ/h)=

$K1(K2) \times K5 \times \Delta T1 \times \text{瞬時流量} \times 60 / 1000$

冷房、単位:m³/h時

瞬時熱量(MJ/h)= $K1(K2) \times K5 \times \Delta T1 \times \text{瞬時流量}$

暖房、単位:L/min時

瞬時熱量(MJ/h)=

$K3(K4) \times K5 \times \Delta T2 \times \text{瞬時流量} \times 60 / 1000$

暖房、単位:m³/h時

瞬時熱量(MJ/h)= $K3(K4) \times K5 \times \Delta T2 \times \text{瞬時流量}$

K1:冷房時瞬時熱量1の比熱(初期値:1.0000)

K2:冷房時瞬時熱量2の比熱(初期値:1.0000)

K3:暖房時瞬時熱量1の比熱(初期値:0.9849)

K4:暖房時瞬時熱量2の比熱(初期値:0.9849)

K5:カロリー係数(初期値:4.186)

ΔT1(冷房時温度差)=還温度-往温度

ΔT2(暖房時温度差)=往温度-還温度

K1~K5はR3CONにより変更可能

■積算流量演算仕様

・積算流量演算式

単位:L/min時

積算流量=瞬時流量/60×演算周期

単位:m³/h時

積算流量=瞬時流量/3600×演算周期

上記の演算結果を演算周期毎に積算

■積算熱量演算仕様

・積算熱量演算式

積算熱量=瞬時熱量/3600×演算周期

上記の演算結果を演算周期毎に積算

■接点入力

入力点数:4点

・接点入力1、3:演算開始信号

・接点入力2、4:冷暖切換信号

絶縁方式:フォトカプラ絶縁

入力抵抗:約1kΩ

コモン:2点1コモン(4端子)

入力検出電圧:約6V DC

ON電流/ON抵抗:2.5mA以上/1kΩ以下

OFF電流/OFF抵抗:1.5mA以下/10kΩ以上

設置仕様

使用温度範囲:-10~+55℃

使用湿度範囲:30~90%RH(結露しないこと)

使用周囲雰囲気:腐食性ガス、ひどい塵埃のないこと

取付:ベース(形式:R3-BS□)に取付

質量:約200g

性能

■入力共通

変換速度:200ms/1s/2s

占有エリア:16

消費電流:約50mA

温度係数:±0.015%/℃

絶縁抵抗:100MΩ以上/500V DC

耐電圧:往温度入力1・還温度入力1・流量入力1・接点入力1・

接点入力2-往温度入力2・還温度入力2・流量入力2・接点入

力3・接点入力4-内部通信バス・内部電源間

1500V AC 1分間

供給電源-FG間(電源カードにて絶縁)

2000V AC 1分間

■温度入力

変換精度:±0.1℃

分解能:0.01℃

変換データ

・温度単位が℃:実量値×100の整数

バーンアウト検出時間:2s以下

■流量(電流)入力

変換精度:±0.05%

変換データ

・流量:入力レンジに対して0~10000

■演算機能

演算周期:変換速度と同じ

データ表示:

・瞬時熱量:0~10000(MJ/h)

・積算熱量:

0.00~999 999.99 *(MJ) / 0.00~9 999.99(GJ)

オーバーフロー時の動作:クリアして0から再カウント

・積算流量:各単位に対して0.00~999 999.99 *

オーバーフロー時の動作:クリアして0から再カウント

*、データ変換誤差により、小数点以下2桁の値が異なる場合があります。

解説

■熱量演算開始機能

側面ディップスイッチにより、コマンド、接点入力から選択可能です。

コマンドの場合、熱量演算開始ビットを“1”にすると、熱量演算を開始します。“0”にすると、熱量演算を停止します。

接点入力の場合、接点入力1または3を“ON”すると、熱量演算を開始します。“OFF”にすると、熱量演算を停止します。

■冷暖切換選択

側面ディップスイッチにより、自動切換、コマンド切換、接点入力切換から選択可能です。

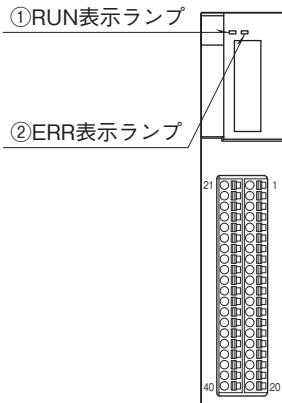
自動切換の場合、往温度入力1、2が30℃以上で暖房、30℃未満で冷房となります。

コマンド切換の場合、冷暖切換ビットを“1”にすると暖房、“0”にすると冷房となります。

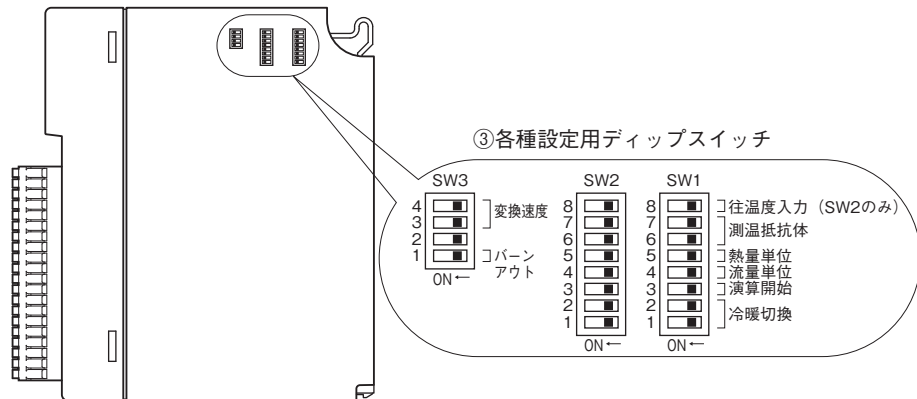
接点入力切換の場合、接点入力2または4を“ON”にすると暖房、“OFF”にすると冷房となります。

パネル図

■前面図

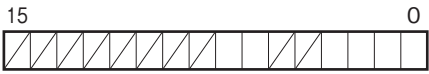
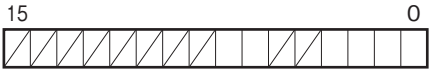


■側面図



入出力データ

■出力データ

アドレス	説明
n	 <p> 熱量1演算命令 0: 演算停止 1: 演算開始 温度1冷暖切換命令 0: 冷房 1: 暖房 積算流量1プリセット要求 積算熱量1プリセット要求 温度1データ要求 00: 温度差 01: 往温度 10: 還温度 </p>
n + 1	未使用
n + 2	未使用
n + 3	未使用
n + 4	冷房/暖房積算流量1プリセット下位ワード
n + 5	冷房/暖房積算流量1プリセット上位ワード
n + 6	冷房/暖房積算熱量1プリセット下位ワード
n + 7	冷房/暖房積算熱量1プリセット上位ワード
n + 8	 <p> 熱量2演算命令 0: 演算停止 1: 演算開始 温度2冷暖切換命令 0: 冷房 1: 暖房 積算流量2プリセット要求 積算熱量2プリセット要求 温度2データ要求 00: 温度差 01: 往温度 10: 還温度 </p>
n + 9	未使用
n + 10	未使用
n + 11	未使用
n + 12	冷房/暖房積算流量2プリセット下位ワード
n + 13	冷房/暖房積算流量2プリセット上位ワード
n + 14	冷房/暖房積算熱量2プリセット下位ワード
n + 15	冷房/暖房積算熱量2プリセット上位ワード

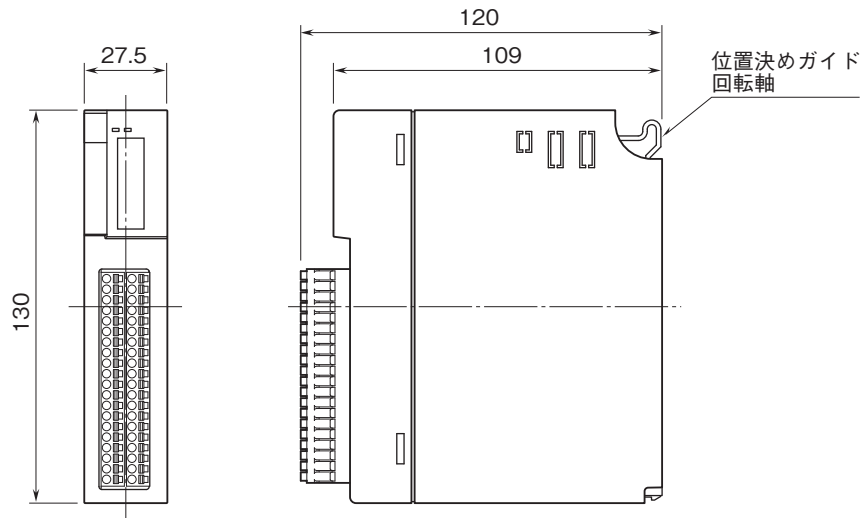
注) n はベースのスロットによるアドレス値

■入力データ

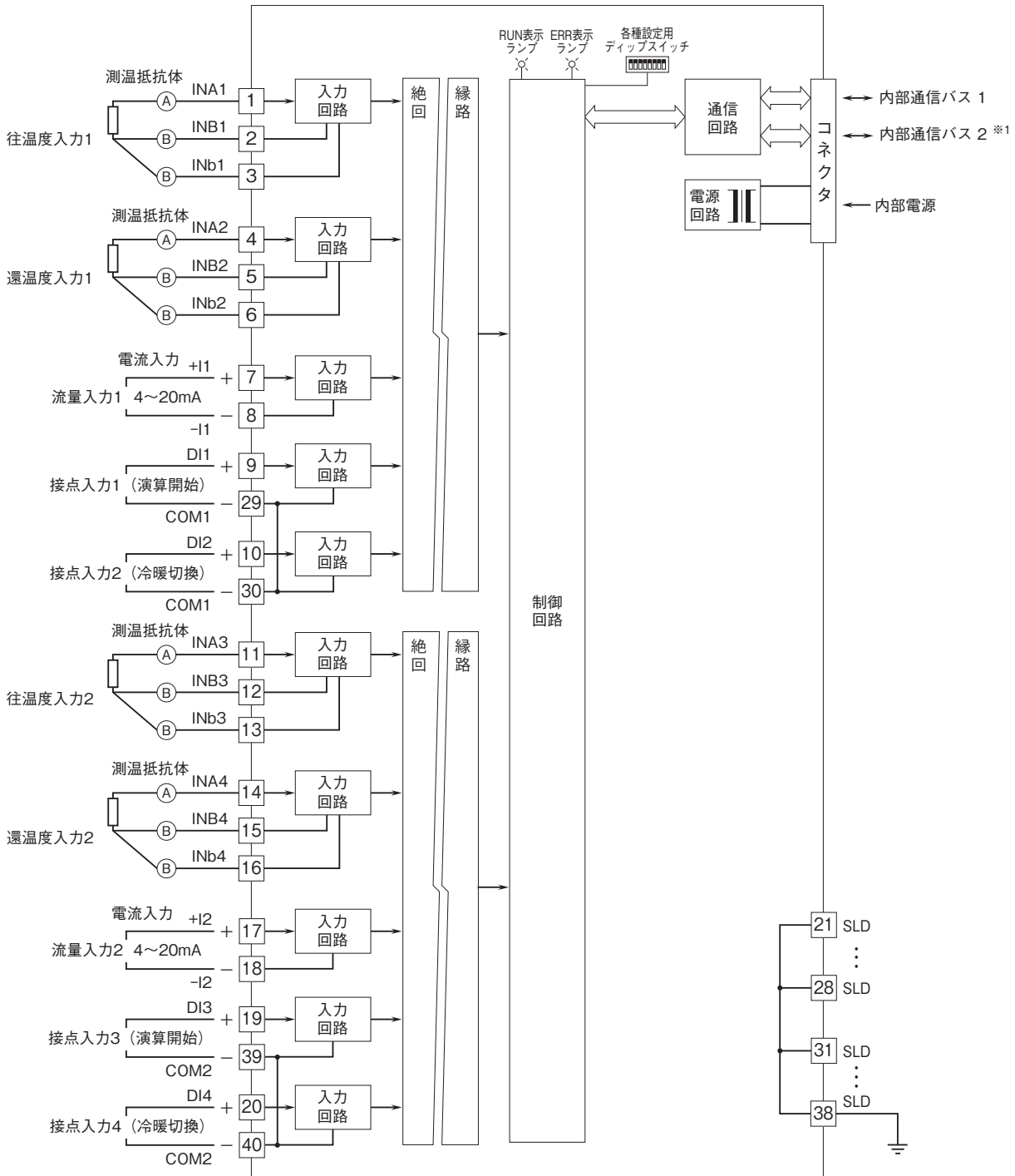
アドレス	説明
n	<p>15 0</p> <ul style="list-style-type: none"> 熱量1演算状態表示 0: 演算停止 1: 演算開始 温度1冷暖切換表示 0: 冷房 1: 暖房 積算流量1プリセット要求状態 積算熱量1プリセット要求状態 流量1単位 0: m³/h 1: L/min 熱量1単位 0: MJ 1: GJ 温度1データ要求状態 00: 温度差 01: 往温度 10: 還温度
n + 1	温度差/往温度/還温度入力1データ
n + 2	流量入力1データ
n + 3	熱量演算1データ
n + 4	冷房/暖房積算流量1データ下位ワード
n + 5	冷房/暖房積算流量1データ上位ワード
n + 6	冷房/暖房積算熱量1データ下位ワード
n + 7	冷房/暖房積算熱量1データ上位ワード
n + 8	<p>15 0</p> <ul style="list-style-type: none"> 熱量2演算状態表示 0: 演算停止 1: 演算開始 温度2冷暖切換表示 0: 冷房 1: 暖房 積算流量2プリセット要求状態 積算熱量2プリセット要求状態 流量2単位 0: m³/h 1: L/min 熱量2単位 0: MJ 1: GJ 温度2データ要求状態 00: 温度差 01: 往温度 10: 還温度
n + 9	温度差/往温度/還温度入力2データ
n + 10	流量入力2データ
n + 11	熱量演算2データ
n + 12	冷房/暖房積算流量2データ下位ワード
n + 13	冷房/暖房積算流量2データ上位ワード
n + 14	冷房/暖房積算熱量2データ下位ワード
n + 15	冷房/暖房積算熱量2データ上位ワード

注) n はベースのスロットによるアドレス値

外形寸法図(単位:mm)



ブロック図・端子接続図



※1、2重化通信形の時のみ付きます。

■未使用入力の処理

未使用入力は、コンフィギュレータソフトウェア（形式：R3CON）にて設定を行って下さい。
 未設定の場合、入力オープン時バーニアアウトとなります。
 SW2-8がONの場合、往温度入力2は未使用入力の設定が不要です。

入力端子番号

端子番号	内 容	端子番号	内 容
21	SLD	1	INA1
22	SLD	2	INB1
23	SLD	3	INb1
24	SLD	4	INA2
25	SLD	5	INB2
26	SLD	6	INb2
27	SLD	7	+I1
28	SLD	8	-I1
29	COM1	9	DI1
30	COM1	10	DI2
31	SLD	11	INA3
32	SLD	12	INB3
33	SLD	13	INb3
34	SLD	14	INA4
35	SLD	15	INB4
36	SLD	16	INb4
37	SLD	17	+I2
38	SLD	18	-I2
39	COM2	19	DI3
40	COM2	20	DI4



- 記載内容はお断りなしに変更することがありますのでご了承下さい。
 - ご注文・ご使用に際しては、弊社ホームページの「ご注文に際して」を必ずご確認ください。
 - 本製品を輸出される場合には、外国為替及び外国貿易法の規制をご確認の上、必要な手続きをお取り下さい。
安全保障貿易管理については、弊社ホームページより「輸出（該非判定）」をご覧ください。
- お問い合わせ先 ホットライン：0120-18-6321