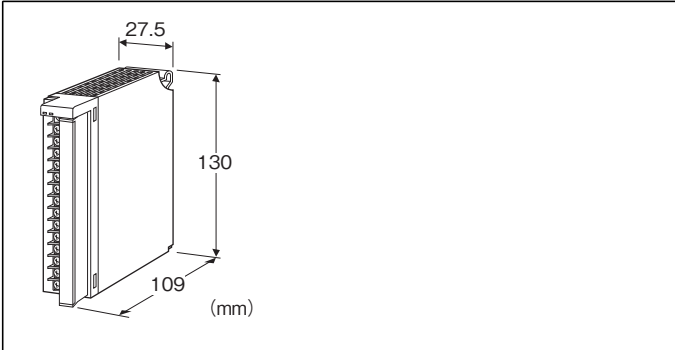


リモートI/O変換器 R3 シリーズ

測温抵抗体入力カード

(絶縁8点、超高精度)



形式:R3-RS8B①②

価格

基本価格 84,000円

加算価格

通信2重化 +5,000円

・オプション仕様により加算あり。

ご注文時指定事項

・形式コード:R3-RS8B①②

①、②は下記よりご選択ください。

(例:R3-RS8BW/Q)

・オプション仕様(例:/C01/SET)

入力点数

8B:8点入力(超高精度)

①通信

S:シングル

W:2重化

②付加コード

◆オプション仕様

無記入:なし

/Q:あり(オプション仕様より別途ご指定下さい。)

オプション仕様(複数項指定可能)

◆コーティング(詳細は、弊社ホームページをご参照下さい。)

/C01:シリコン系コーティング +500円

/C02:ポリウレタン系コーティング +500円

/C03:ラバーコーティング +500円

◆出荷時設定

/SET:仕様何書(図面番号:NSU-8341)通りに設定 +0円

機器仕様

接続方式

- ・内部通信バス:ベース(形式:R3-BS□)に接続
- ・入力信号:M3ねじ2ピース端子台接続(締付トルク0.5N・m)

- ・内部電源:ベース(形式:R3-BS□)より供給

推奨圧着端子:R1.25-3(日本圧着端子製造、ニチフ)

(スリーブ付圧着端子は使用不可)

(適用圧着端子サイズの図を参照)

・適用電線サイズ:0.3~0.5mm²

端子ねじ材質:鉄にニッケルメッキ

アイソレーション:入力1-入力2-入力3-入力4-入力5-

入力6-入力7-入力8-内部通信バス・内部電源間

入力の種類:側面のディップスイッチにより4点ごとに設定

温度単位:摂氏(°C)、華氏(°F)を側面ディップスイッチにより設定

変換速度設定:側面ディップスイッチにより設定

バーンアウト:上方または下方を側面のディップスイッチにより設定

リニアライザ:標準装備

RUN表示ランプ:赤/緑2色LED

内部通信バス1正常時、赤色点灯

内部通信バス2正常時、緑色点灯

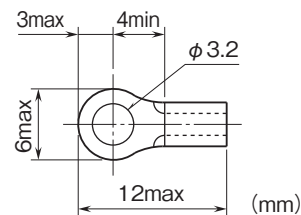
バス1およびバス2が共に正常な場合は赤色と緑色が同時に点灯し橙色となります。

ERR表示ランプ:赤/緑2色LED

バーンアウト発生時、赤色点灯

正常動作時、緑色点灯

■適用圧着端子サイズ(M3ねじ)



入力仕様

許容導線抵抗:1線あたり10Ω以下

入力検出電流:約0.5mA

入力可能範囲

測温抵抗体	精度保証範囲 (°C)	バーンアウト値 (°C × 100)
Pt 100 (JIS' 97、IEC)	-20 ~ +100	-24000、+32767
Pt 100 (JIS' 89)	-20 ~ +100	-24000、+32767
JPt 100 (JIS' 89)	-20 ~ +100	-23600、+32767

設置仕様

使用温度範囲:-10~+55℃
 使用湿度範囲:30~90%RH(結露しないこと)
 使用周囲雰囲気:腐食性ガス、ひどい塵埃のないこと
 取付:ベース(形式:R3-BS□)に取付
 質量:約200g

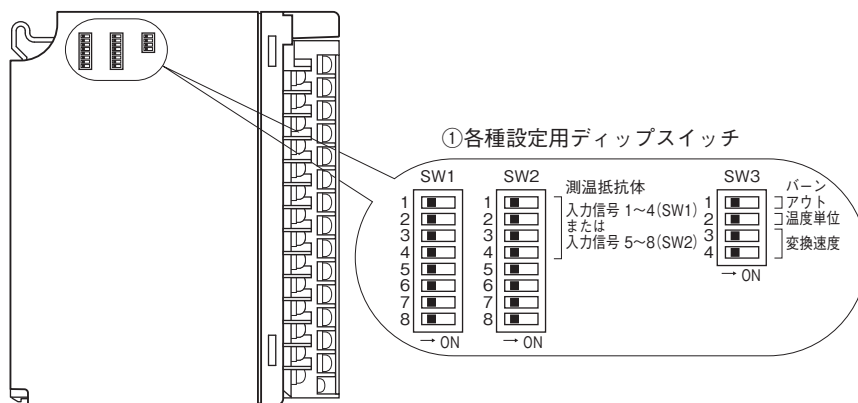
性能

変換精度:表参照
 変換速度:160ms/80ms/40ms/20ms
 変換データ
 ・温度単位が℃:実量値×100の整数
 ・温度単位が°F:実量値×10の整数
 占有エリア:8
 消費電流:120mA
 温度係数:±0.015%/℃
 分解能:0.01℃
 バーンアウト時間:2s以下
 絶縁抵抗:100MΩ以上/500V DC
 耐電圧:入力1-入力2-入力3-入力4-入力5
 -入力6-入力7-入力8-内部通信バス・内部電源間
 1500V AC 1分間
 供給電源-FG間(電源カードにて絶縁)
 2000V AC 1分間
 変換精度

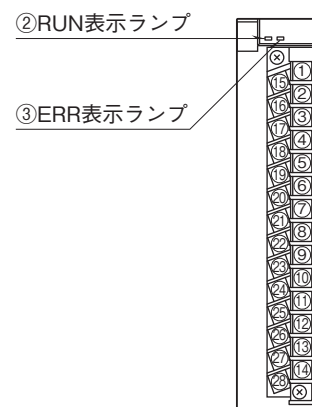
	変換速度			
	160ms	80ms	40ms	20ms
変換精度	± 0.1℃	± 0.2℃	± 0.4℃	± 0.8℃

パネル図

■側面図

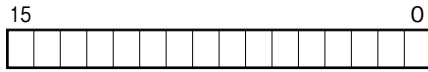


■前面図



入力データ

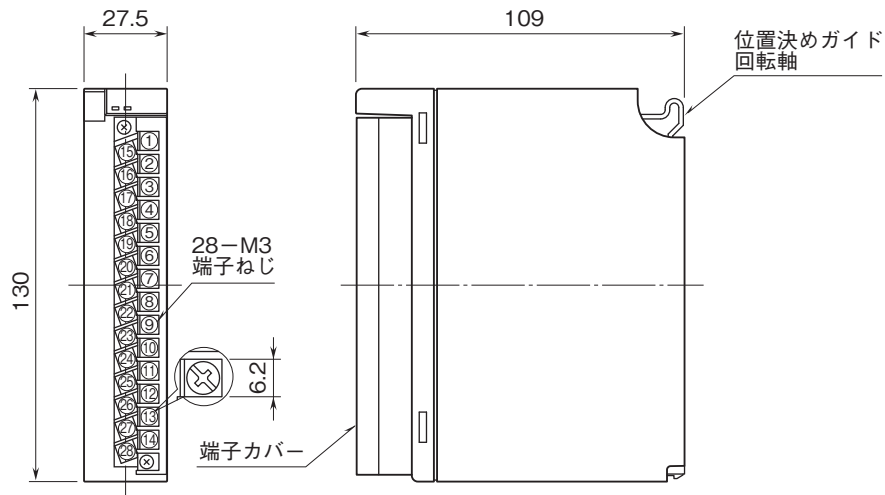
■アナログデータ(温度データ)



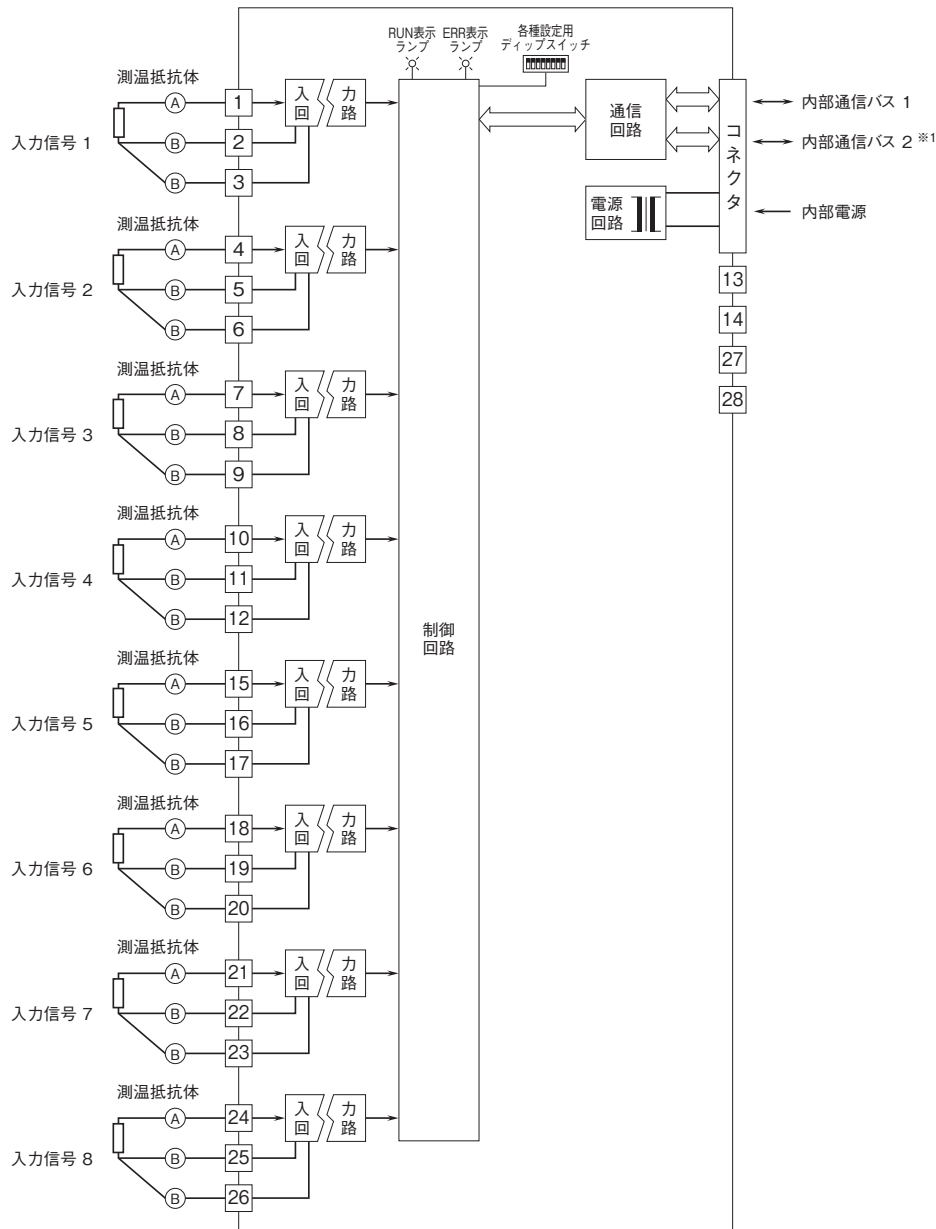
16ビットのバイナリデータ

温度単位が摂氏(°C)の場合は、100倍した値(例えば25.5°Cの場合は“2550”)がデータとなります。
 温度単位が華氏(°F)の場合は、10倍した値(例えば135.4°Fの場合は“1354”)がデータとなります。
 負の値は2の補数で表します。

外形寸法図(単位:mm)・端子番号図



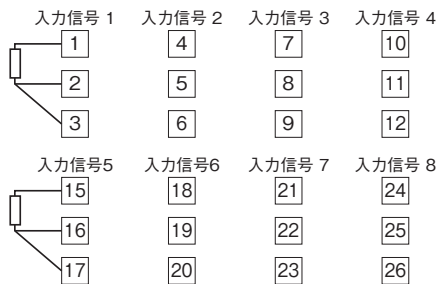
ブロック図・端子接続図



※1、2重化通信形の場合のみ付きます。

■未使用入力の処理

使用しない入力には下記のように、抵抗器を入力端子に接続して下さい（設定する測温抵抗体に合わせて下さい）。Pt 100ならば100Ωを接続して下さい。



未使用の入力端子に抵抗器が接続されていない場合、ERR表示ランプが赤色に点灯し、PLC等にバーンアウトフラグがセットされます。
 コンフィギュレーターソフトウェア（形式：R3CON）を用いることにより、未使用入力の処理を行わずに、未使用入力の設定が可能です。



- 記載内容はお断りなしに変更することがありますのでご了承ください。
- ご注文・ご使用に際しては、弊社ホームページの「ご注文に際して」を必ずご確認ください。
- 本製品を輸出される場合には、外国為替および外国貿易法の規制をご確認の上、必要な手続きをお取りください。
安全保障貿易管理については、弊社ホームページより「輸出（該非判定）」をご覧ください。

お問い合わせ先 ホットライン：0120-18-6321