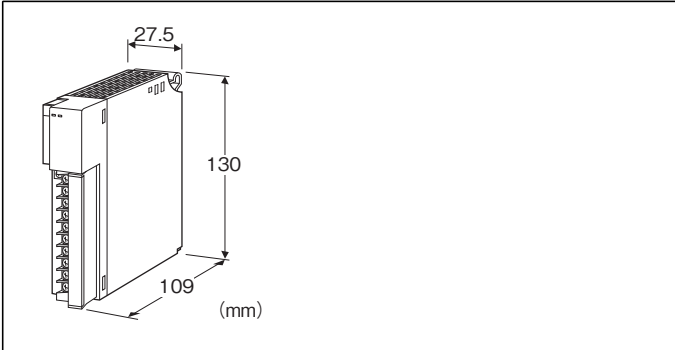


リモートI/O変換器 R3 シリーズ

高速パルス積算入力カード

(絶縁4点)



形式:R3-PA4A①②

価格

基本価格 100,000円

加算価格

通信2重化 +5,000円

・オプション仕様により加算あり。

ご注文時指定事項

・形式コード:R3-PA4A①②

①、②は下記よりご選択ください。

(例:R3-PA4AW/Q)

・オプション仕様(例:/C01/SET)

入力点数

4A:4点入力(高速パルス積算入力)

①通信

S:シングル

W:2重化

②付加コード

◆オプション仕様

無記入:なし

/Q:あり(オプション仕様より別途ご指定下さい。)

オプション仕様(複数項指定可能)

◆コーティング(詳細は、弊社ホームページをご参照下さい。)

/C01:シリコン系コーティング +500円

/C02:ポリウレタン系コーティング +500円

/C03:ラバーコーティング +500円

◆出荷時設定

/SET:仕様伺書(図面番号:NSU-8387)通りに設定 +0円

機器仕様

接続方式

- ・内部通信バス:ベース(形式:R3-BS□)に接続
 - ・入力信号:M3ねじ2ピース端子台接続(締付トルク0.5N・m)
 - ・内部電源:ベース(形式:R3-BS□)より供給
- 推奨圧着端子:R1.25-3(日本圧着端子製造、ニチフ)
(スリーブ付圧着端子は使用不可)
(適用圧着端子サイズの図を参照)
・適用電線サイズ:0.3~0.75mm²
端子ねじ材質:鉄にニッケルメッキ

アイソレーション:入力1-入力2-入力3-入力4-内部通信バス・内部電源間

ゲイン設定:側面のディップスイッチにより設定

RUN表示ランプ:赤/緑2色LED

内部通信バス1正常時、赤色点灯

内部通信バス2正常時、緑色点灯

バス1およびバス2が共に正常な場合は赤色と緑色が同時に点灯し橙色となります。

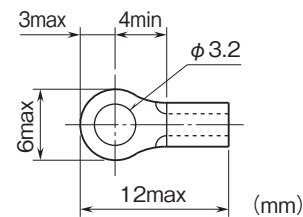
ERR表示ランプ:赤/緑2色LED

入力異常発生時、赤色点灯

正常動作時、緑色点灯

積算値リセット設定:側面のディップスイッチにより設定

■適用圧着端子サイズ(M3ねじ)



入力仕様

■センサ用電源

電圧:12V DC±10%

電流:15mA

電流制限回路付:約30mA

■入力周波数:100kHz以下

最小パルス幅:5 μ s以上(ON/OFFとも)

■分周比:1~50000

(R3CONにて設定可能、工場出荷時“1”)

(ファームウェアバージョン0.04以下は未対応。

バージョン番号はR3CONにて確認して下さい。)

■積算パルス数:1~100000000(リセット時のみ“0”)

カウントオーバーフロー時の動作:リセットして1より再カウント

(R3CONにて積算パルス数を設定可能。

カウントオーバーフロー時の再カウント開始値:0または1

最大値:1000~800 000 000

設定方法等の詳細はR3CONの取扱説明書を参照して下さい。)

■検出レベル

検出レベル:15~100%(端子間電圧レベルに対し)

出荷時設定:50%

(コンフィギュレーションソフトウェア(形式:R3CON)にて変更可能)

注1)チャンネルごとに入力端子が3端子あります。

入力端子1:2-5、7-10、12-15、17-20間

入力端子2:3-5、8-10、13-15、18-20間

入力端子3:4-5、9-10、14-15、19-20間

注2)ゲイン1、ゲイン2は側面のディップスイッチにて設定可能です。

注3)15%以下の場合は0%となります。

■パルス検出

入力パルス電圧と検出レベルを比較してパルスを検出します。

立上がり検出か立下がり検出かはR3CONにて変更可能です。

(工場出荷時は立上がり検出)

■オープンコレクタ

センサ用電源電圧:12V DC

プルアップ抵抗:20k Ω (1-3、6-8、11-13、16-18間を短絡)

・入力端子3、ゲイン1にて使用する。

・ON時の入力端子3の電圧が1.5V以下(推奨:2k Ω 以下)

(オープンコレクタの飽和電圧が0.8V以下の場合は検出レベルを50%に、0.8~1.5Vの場合は70%に変更して下さい。)

・OFF時の入力端子3の電圧が2.5V以上(推奨:20k Ω 以上)

■電圧パルス

波形:矩形波、正弦波またはそれに類似の波形

入力インピーダンス:100k Ω 以上(入力端子1)20k Ω 以上(入力端子2)

入力端子間電圧レンジ:0~50V(入力端子1、ゲイン1)

0~25V(入力端子1、ゲイン2)

0~12V(入力端子2、ゲイン1)

0~6V(入力端子2、ゲイン2)

設置仕様使用温度範囲:-10~+55 $^{\circ}$ C

使用湿度範囲:30~90%RH(結露しないこと)

使用周囲雰囲気:腐食性ガス、ひどい塵埃のないこと

取付:ベース(形式:R3-BS口)に取付

質量:約200g

性能

占有エリア:8

消費電流:

80mA(センサ用電源無負荷時)

130 mA(センサ用電源各15mA時)

絶縁抵抗:100M Ω 以上/500V DC

耐電圧:

入力1-入力2-入力3-入力4-内部通信バス・内部電源間

1500V AC 1分間

供給電源-FG間(電源カードにて絶縁)

2000V AC 1分間

用語解説

■積算値リセット

①通信カード、または通信カードに接続されているケーブルを外します(他の機器との通信を停止させます)。

②積算値リセットスイッチをONにします。

③カードを実装し、電源をONにします。

④ERR表示ランプが赤色に点灯し、積算値のリセットを開始します。

終了すると赤色から緑色の点灯に変化します。

赤色の状態では、電源をOFFにしないで下さい。

リセット完了時にRUN表示ランプが赤色に点滅します。

⑤緑色の点灯を確認し、電源をOFFにします。

⑥積算値リセットスイッチをOFFにします。

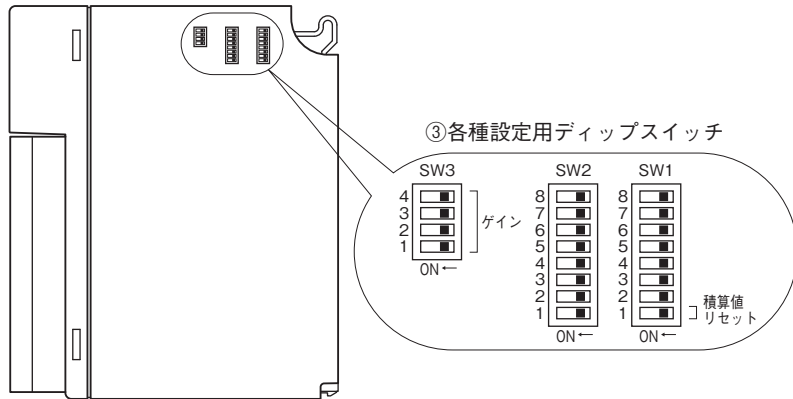
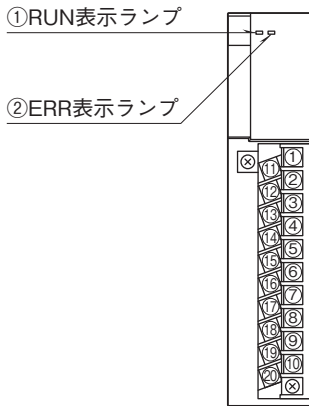
⑦通信カードを元に戻し、電源をONにします。

注)積算値リセットスイッチがONの状態では、パルスの入力を行いませんので、必ずOFFに戻して下さい。

パネル図

■前面図

■側面図

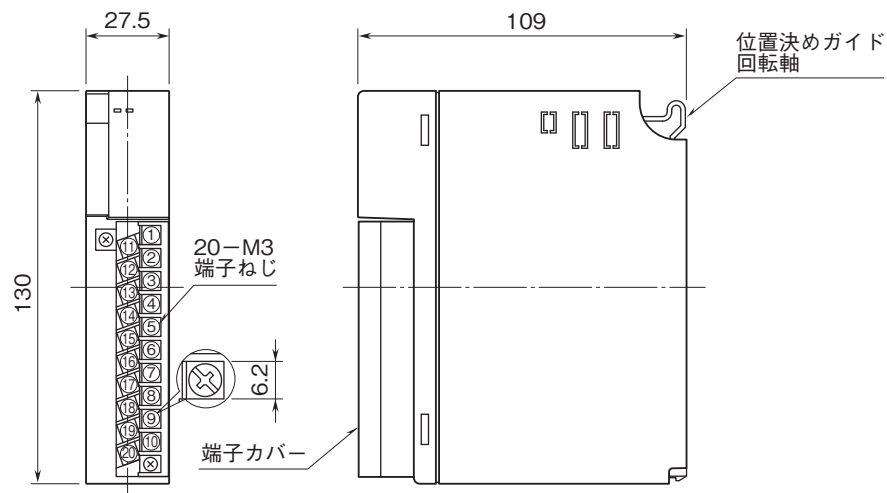


注) 積算値リセットスイッチは、OFFの状態で使用して下さい。

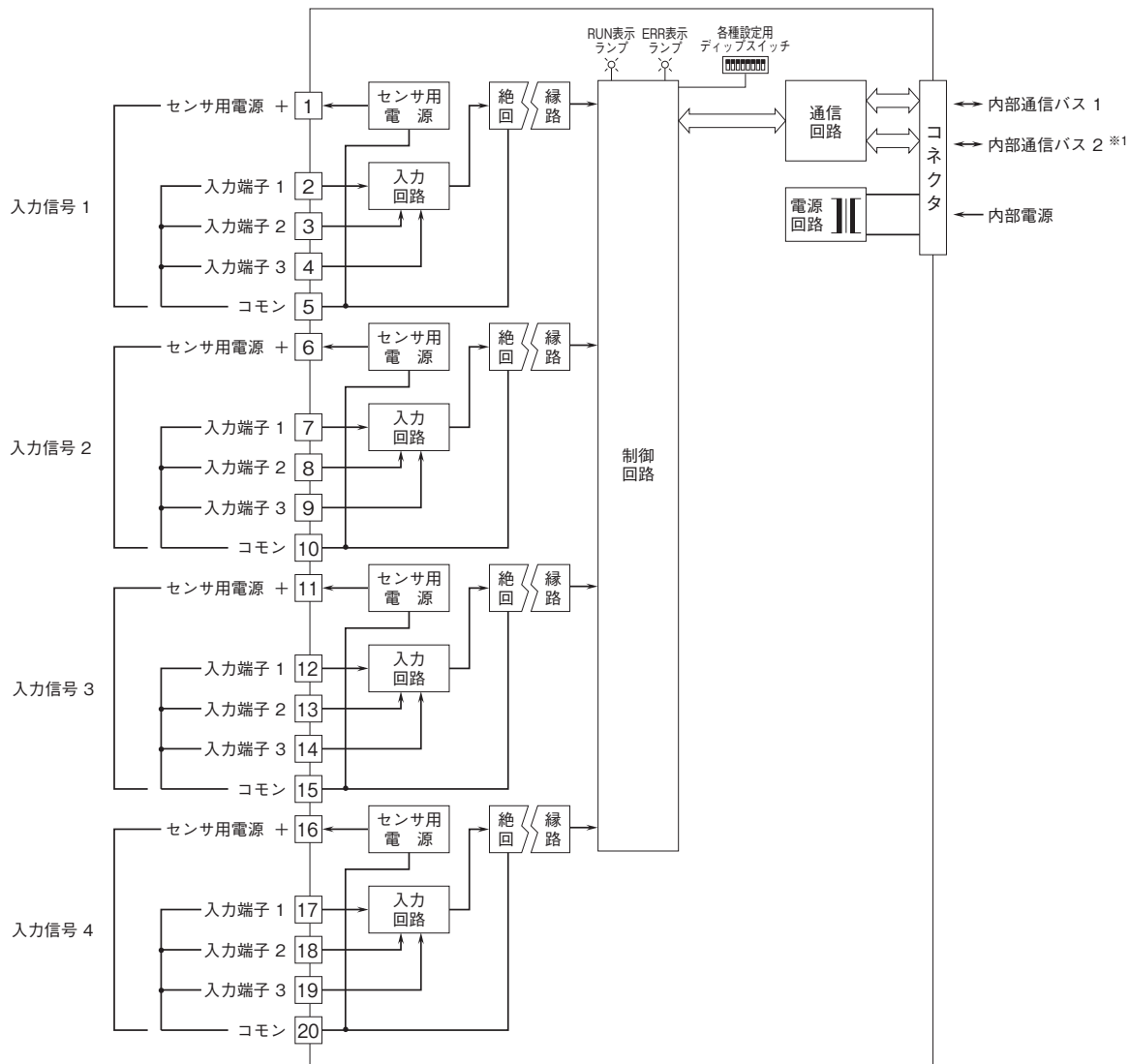
出力データ

Address	内容
+ 0	CH1 の積算値データ (下位 16 ビット)
+ 1	CH1 の積算値データ (上位 16 ビット)
+ 2	CH2 の積算値データ (下位 16 ビット)
+ 3	CH2 の積算値データ (上位 16 ビット)
+ 4	CH3 の積算値データ (下位 16 ビット)
+ 5	CH3 の積算値データ (上位 16 ビット)
+ 6	CH4 の積算値データ (下位 16 ビット)
+ 7	CH4 の積算値データ (上位 16 ビット)

外形寸法図(単位:mm)・端子番号図



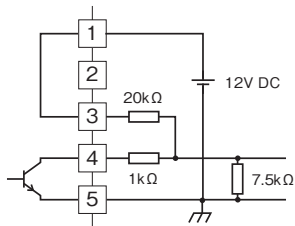
ブロック図・端子接続図



※1、2重化通信形のとくのみ付きます。

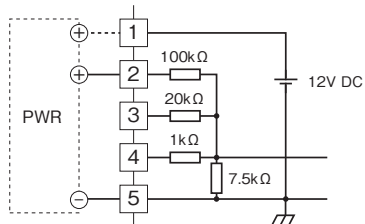
入力部接続例 (入力信号1にて示す)

■オープンコレクタ入力

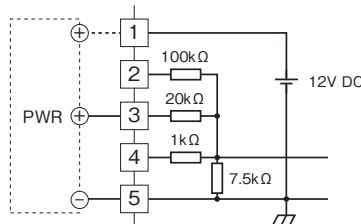


■電圧パルス入力

・入力端子間電圧レンジ: 0~50V、0~25V



・入力端子間電圧レンジ: 0~12V、0~6V





- 記載内容はお断りなしに変更することがありますのでご了承ください。
 - ご注文・ご使用に際しては、弊社ホームページの「ご注文に際して」を必ずご確認ください。
 - 本製品を輸出される場合には、外国為替および外国貿易法の規制をご確認の上、必要な手続きをお取りください。
安全保障貿易管理については、弊社ホームページより「輸出（該非判定）」をご覧ください。
- お問い合わせ先 ホットライン：0120-18-6321