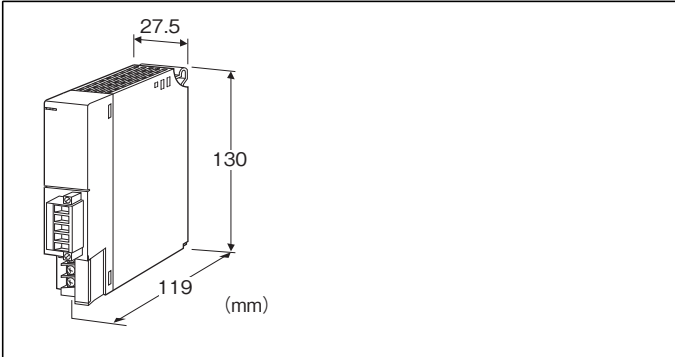


リモートI/O変換器 R3 シリーズ

通信カード

(Tリンク用、富士電機製Tリンクインタフェースモジュール相当)



形式:R3-NF2-①②

価格

基本価格 80,000円

加算価格

100~120V AC電源 +5,000円

200~240V AC電源 +5,000円

24V DC電源 +5,000円

・オプション仕様により加算あり。

ご注文時指定事項

・形式コード:R3-NF2-①②

①、②は下記よりご選択ください。

(例:R3-NF2-R/Q)

・オプション仕様(例:/C01/SET)

①供給電源

N:供給電源回路なし

◆交流電源

K3:100~120V AC(許容範囲 85~132V AC、47~66Hz)*

L3:200~240V AC(許容範囲 170~264V AC、47~66Hz)*

◆直流電源

R:24V DC(許容範囲 ±10%、リップル含有率 10%p-p以下)*

*、電源カードまたは電源付通信カードと併用する場合は使用できません。

②付加コード

◆オプション仕様

無記入:なし

/Q:あり(オプション仕様より別途ご指定下さい。)

オプション仕様

◆コーティング(詳細は、弊社ホームページをご参照下さい。)

/C01:シリコン系コーティング +500円

/C02:ポリウレタン系コーティング +500円

/C03:ラバーコーティング +500円

◆出荷時設定

/SET:仕様伺書(図面番号:NSU-8438)通りに設定 +0円

機器仕様

接続方式

・Tリンク:コネクタ形ユーロ端子台

(適用電線サイズ:0.2~2.5mm²、剥離長 7mm)

・内部通信バス:ベース(形式:R3-BS□)に接続

・内部電源:ベース(形式:R3-BS□)より供給

・供給電源・RUN接点出力:M3ねじ2ピース端子台接続

(締付トルク0.5 N・m)

推奨圧着端子:R1.25-3(日本圧着端子製造、ニチフ)

(スリーブ付圧着端子使用不可)

(適用圧着端子サイズの図を参照)

・適用電線サイズ:0.75~1.25mm²

端子ねじ材質:鉄にニッケルメッキ

アイソレーション:Tリンカー内部通信バス・内部電源-供給電源

-RUN接点出力-FG間

入力データ設定:異常時の入力値を側面ディップスイッチにより

設定

メイン/サブ切替設定:側面のディップスイッチにより設定

RUN表示ランプ:赤/緑2色LED

交信正常時緑色点灯、データ受信時赤色点滅(ディップスイッチにて切替)

ERR表示ランプ:赤/緑2色LED

交信異常時または軽故障時緑色点灯、内部回路異常時緑色点滅、データ送信時赤色点滅(ディップスイッチにて切替)

■RUN接点出力

定格負荷:250V AC 0.5A(cos φ=1)

30V DC 0.5A(抵抗負荷)

最大開閉電圧:250V AC 30V DC

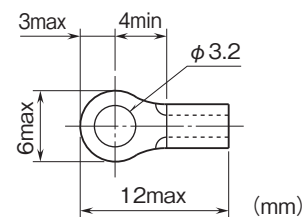
最大開閉電力:250VA(AC) 150W(DC)

最小適用負荷:1V DC 1mA

機械的寿命:2000万回(300回/分)

誘導負荷を駆動する場合は接点保護とノイズ消去を行って下さい。

■適用圧着端子サイズ(M3ねじ)



Tリンク仕様

- 伝送路形態:マルチドロップ
 通信方式:半二重方式
 伝送速度:500kbps
 最大伝送データ数:入力117ワード/出力125ワード
 ノードアドレス設定:00~99 ロータリスイッチにより設定
 推奨ケーブル/最大延長距離
 ・KPEV-SB 0.75mm² 1対/700m
 ・T-KPEV-SB 1.25mm² 1対/1000m

設置仕様

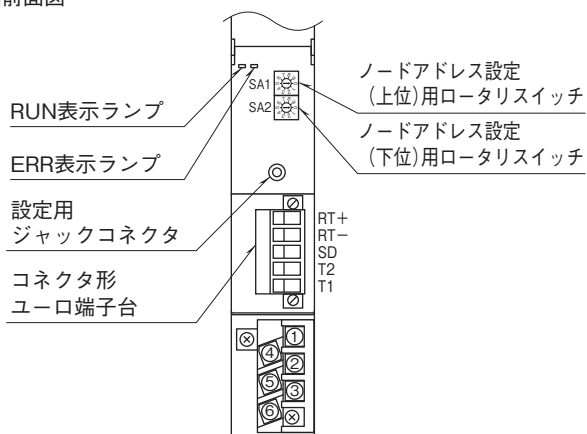
- 消費電力
 ・交流電源:約20VA
 ・直流電源:約12W
 消費電流(供給電源なし):120mA
 出力電流(供給電源あり):20V DC 230mA(連続)
 380mA(10分間)
 使用温度範囲:-10~+55℃
 使用湿度範囲:30~90%RH(結露しないこと)
 使用周囲雰囲気:腐食性ガス、ひどい塵埃のないこと
 取付:ベース(形式:R3-BS□)に取付
 質量:約200g

性能

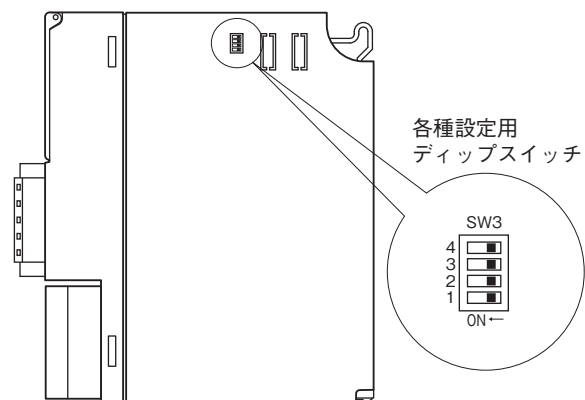
- 絶縁抵抗:100MΩ以上/500V DC
 耐電圧:Tリンク-内部通信バス-内部電源-供給電源-
 RUN接点出力-FG間
 1500V AC 1分間

パネル図

■前面図



■側面図



伝送データ

R3-NF2はスロット1から順にTリンクアドレスを割付けます。R3-NF2で設定するTリンクアドレスは先頭アドレスとなります。例えば、入出力カードの構成が、スロット1:R3-SV4、スロット2:R3-YV4、スロット3:R3-DA16、スロット4:R3-DC16の場合、入出力データアドレスは下記のようになります。

R3-NF2のTリンクアドレスは“10”とします。接点入出力カードはビットアドレスとしても表示可能です。ビットアドレスの場合、CH1～CH16のデータが0～Fに割付けられます。

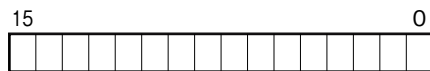
スロット	カード	Tリンクアドレス	データワードアドレス	内容
1	R3-SV4	10	0	CH1の入力データ
			1	CH2の入力データ
			2	CH3の入力データ
			3	CH4の入力データ
2	R3-YV4	11	0	CH1の出力データ
			1	CH2の出力データ
			2	CH3の出力データ
			3	CH4の出力データ
3	R3-DA16	12	0	入力データ
4	R3-DC16	13	0	出力データ

入出力データ

以下に代表的な入出力カードのデータ配置を示します。

入出力カードの詳細なデータ割付けは、それぞれの取扱説明書を参照して下さい。

■アナログデータ(16ビットデータ長、形式:R3-SV4、YV4、DS4、YS4、US4など)



16ビットのバイナリデータ

基本的に、各カードで設定されている入出力レンジの0～100%を0～10000のバイナリ(2進数)で示します。

-15～0%の負の値は2の補数で示します。

R3-US4の場合は、-10～0%の負の値を2の補数で示します。

■アナログデータ(16ビットデータ長、形式:R3-RS4、TS4、US4など)



16ビットのバイナリデータ

基本的に、温度単位が摂氏(°C)の場合には10倍した整数部を示します。例えば、25.5°Cの場合は“255”がデータとなります。

また、温度単位が華氏(°F)の場合には整数部がそのままデータとなります。例えば、135.4°Fの場合は“135”がデータとなります。

負の値は2の補数で示します。

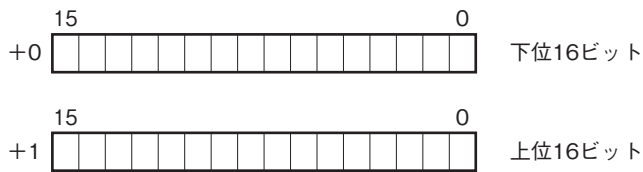
■アナログデータ(16ビットデータ長、形式:R3-CT4A、CT4Bなど)



16ビットのバイナリデータ

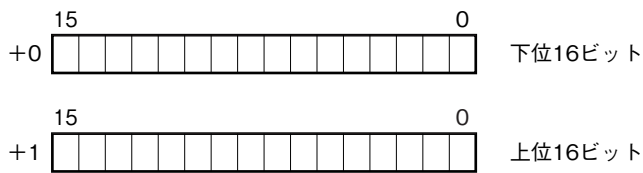
実量値(A)を100倍した整数(CLSE-R5は実量値(A)を1000倍した整数)を示します。

■アナログデータ(32ビットデータ長、形式:R3-PA2、PA4A、WT1、WT4など)



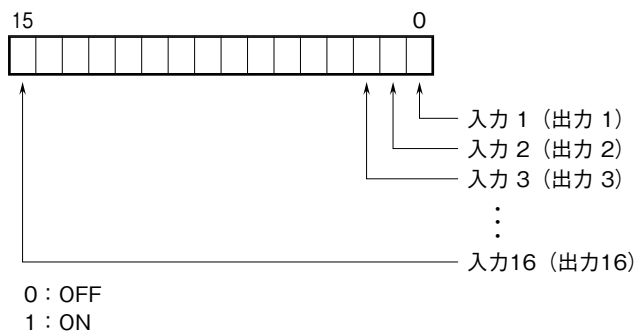
積算値、位置変換データは、32ビット長のバイナリデータです。
低アドレスから順に下位16ビット、上位16ビットが配置されます。

■アナログデータ(32ビットデータ長、形式:R3-BA32A、BC32Aなど)

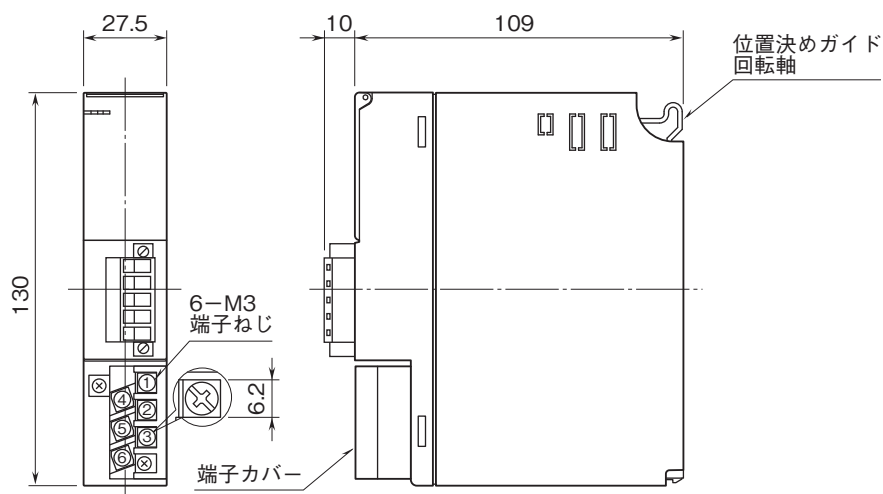


BCDコードデータは、32ビット長のバイナリデータです。
低アドレスから順に下位16ビット、上位16ビットが配置されます。

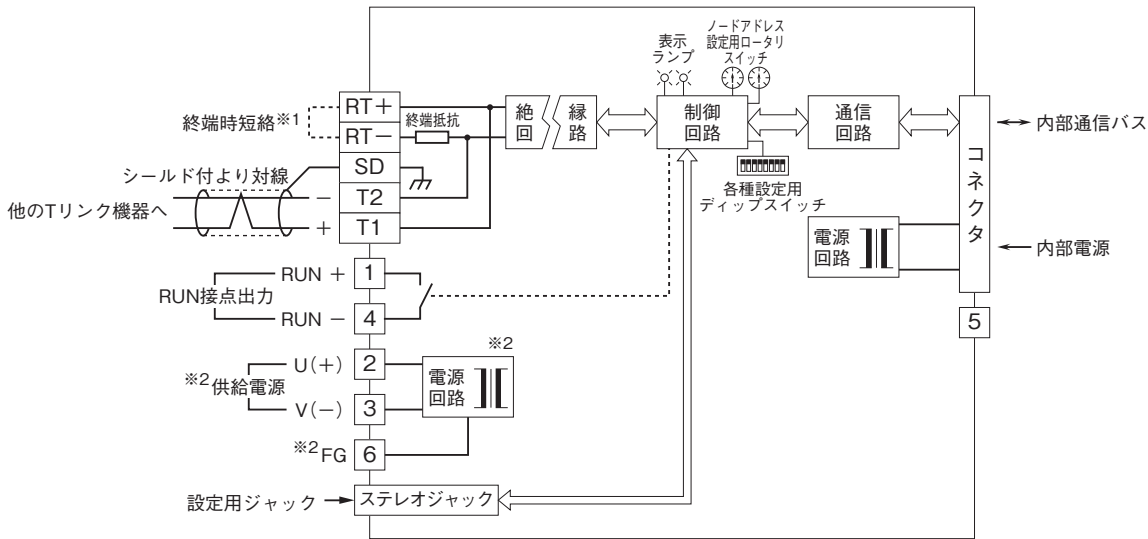
■16点用接点データ(形式:R3-DA16、DC16など)



外形寸法図(単位:mm)・端子番号図



ブロック図・端子接続図



- ※1、より対線の伝送ラインが終端の場合は(=渡り配線がない場合)、端子RT+、RT-間を付属のショートチップ(または配線)で短絡して下さい。ユニットが伝送ラインの途中に配線されているときは、端子RT+、RT-間のショートチップをはずして下さい。
- ※2、供給電源回路なしのときは付きません。
- 注1) 渡り配線はT1、T2、SD端子を使って下さい。
- 注2) FG端子は保護接地端子 (Protective Conductor Terminal) ではありません。



- 記載内容はお断りなしに変更することがありますのでご了承ください。
- ご注文・ご使用に際しては、弊社ホームページの「ご注文に際して」を必ずご確認ください。
- 本製品を輸出される場合には、外国為替および外国貿易法の規制をご確認の上、必要な手続きをお取りください。
安全保障貿易管理については、弊社ホームページより「輸出 (該非判定)」をご覧ください。

お問い合わせ先 ホットライン：0120-18-6321