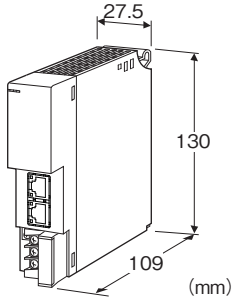


リモートI/O変換器 R3 シリーズ

通信カード

(EtherCAT用)

EtherCAT®は、Beckhoff Automation GmbH(ドイツ)よりライセンスを受けた特許取得済み技術であり登録商標です。



形式:R3-NECT1①

価格

基本価格 80,000円

加算価格

・オプション仕様により加算あり。

ご注文時指定事項

・形式コード:R3-NECT1①

①は下記よりご選択ください。

(例:R3-NECT1/CE/Q)

・オプション仕様(例:/C01)

①付加コード(複数項指定可能)

◆規格適合

無記入:CE適合なし

/CE:CE適合品

◆オプション仕様

無記入:なし

/Q:あり(オプション仕様より別途ご指定下さい。)

オプション仕様

◆コーティング(詳細は、弊社ホームページをご参照下さい。)

/C01:シリコン系コーティング +500円

/C02:ポリウレタン系コーティング +500円

/C03:ラバーコーティング +500円

関連機器

・コンフィギュレータソフトウェア(形式:R3CON)

・ESIファイル

コンフィギュレータソフトウェアおよびESIファイルは、弊社のホームページよりダウンロードが可能です。

本器をパソコンに接続する場合、市販のUSB MINI B規格のケーブルをご使用下さい。(お客様ご用意)

機器仕様

接続方式

・EtherCAT:RJ-45モジュラジャック

・内部通信バス:ベース(形式:R3-BS□)に接続

・内部電源:ベース(形式:R3-BS□)より供給

・RUN接点出力:M3ねじ2ピース端子台接続(締付トルク0.5 N・m)

推奨圧着端子:R1.25-3(日本圧着端子製造、ニチフ)

(スリーブ付圧着端子使用不可)

(適用圧着端子サイズの図を参照)

・適用電線サイズ:0.75~1.25mm²

端子ねじ材質:鉄にニッケルメッキ

アイソレーション:EtherCAT-内部通信バス・内部電源-RUN

接点出力間

入力データ設定:異常時の入力値を側面ディップスイッチにより設定

メイン/サブ切替設定:側面のディップスイッチにより設定

状態表示ランプ:RUN、ERR、L/A IN、L/A OUT

(詳細は取扱説明書を参照下さい。)

■RUN接点出力

RUN表示ランプが緑色点灯時ON(正常動作時ON)

定格負荷:250V AC 0.5A(cosφ=1)

30V DC 0.5A(抵抗負荷)

(EU指令適合品として使用する場合は50V AC未満となります)

最大開閉電圧:250V AC 30V DC

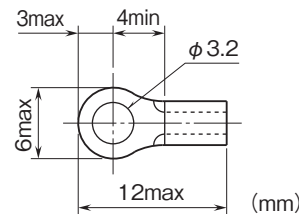
最大開閉電力:250VA(AC) 150W(DC)

最小適用負荷:1V DC 1mA

機械的寿命:2000万回(300回/分)

誘導負荷を駆動する場合は接点保護とノイズ消去を行って下さい。

■適用圧着端子サイズ(M3ねじ)



EtherCAT仕様

通信規格:IEEE802.3u
 伝送種類:100BASE-TX
 伝送速度:全二重100Mbps
 伝送ケーブル:100BASE-TX(STPケーブルカテゴリ5e)
 セグメント最大長:100m
 固定アドレス設定:ロータリスイッチにて設定
 Modular Device Profile(MDP)準拠
 (マスタは必ずMDPをサポートしたものをご使用下さい。)

設置仕様

消費電流:100mA
 使用温度範囲:-10~+55℃
 使用湿度範囲:30~90%RH(結露しないこと)
 使用周囲雰囲気:腐食性ガス、ひどい塵埃のないこと
 取付:ベース(形式:R3-BS口)に取付
 質量:約170g

性能

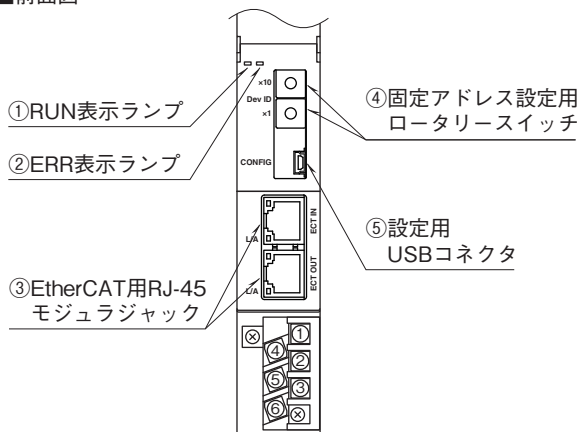
絶縁抵抗:100MΩ以上/500V DC
 耐電圧:EtherCAT-内部通信バス・内部電源-RUN接点出力間
 1500V AC 1分間
 供給電源-FG間(電源カードにて絶縁)
 1500V AC 1分間

適合規格

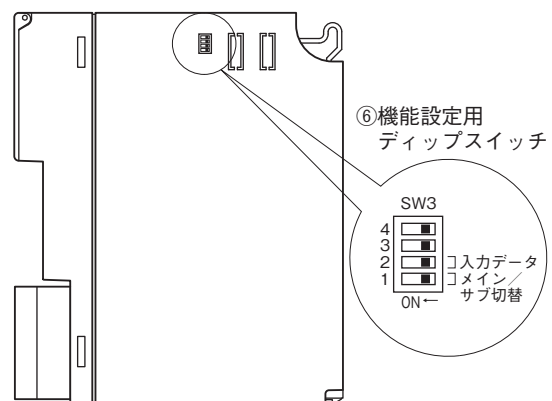
適合EU指令:
 電磁両立性指令(EMC指令)
 EMI EN 61000-6-4
 EMS EN 61000-6-2
 RoHS指令

パネル図

■前面図



■側面図



入出力データ

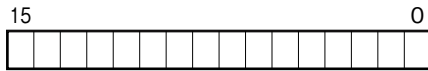
以下に代表的な入出力カードのデータ配置を示します。

入出力カードの詳細なデータ割付けは、それぞれの取扱説明書を参照して下さい。

■入力カードとの通信異常時の動作

入力カードに異常が発生し、通信ができない場合には最終値を保持し、入力カードとの通信ができるまで更新されません。

■アナログデータ(16ビットデータ長、形式:R3-SV4、YV4、DS4、YS4、US4など)



16ビットのバイナリデータ

基本的に、各カードで設定されている入出力レンジの0~100%を0~10000のバイナリ(2進数)で示します。

-15~0%の負の値は2の補数で示します。

R3-US4の場合は、-10~0%の負の値を2の補数で示します。

■アナログデータ(16ビットデータ長、形式:R3-RS4、TS4、US4など)



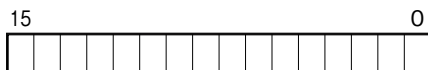
16ビットのバイナリデータ

基本的に、温度単位が摂氏(°C)の場合には10倍した整数部を示します。例えば、25.5°Cの場合は“255”がデータとなります。

また、温度単位が華氏(°F)の場合には整数部がそのままデータとなります。例えば、135.4°Fの場合は“135”がデータとなります。

負の値は2の補数で示します。

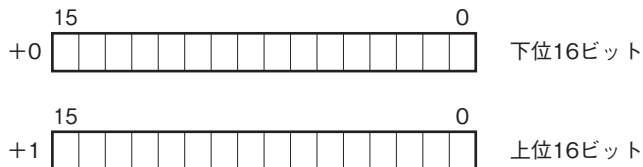
■アナログデータ(16ビットデータ長、形式:R3-CT4A、CT4Bなど)



16ビットのバイナリデータ

実量値(A)を100倍した整数(CLSE-R5は実量値(A)を1000倍した整数)を示します。

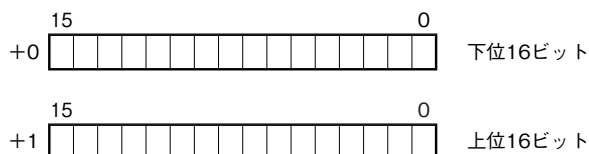
■アナログデータ(32ビットデータ長、形式:R3-PA2、PA4A、WT1、WT4など)



積算値、位置変換データは、32ビット長のバイナリデータです。

低アドレスから順に下位16ビット、上位16ビットが配置されます。

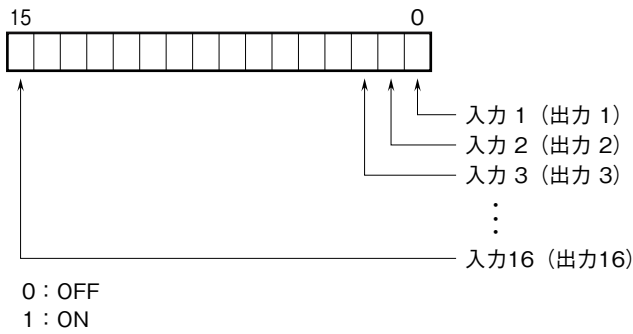
■アナログデータ(32ビットデータ長、形式:R3-BA32A、BC32Aなど)



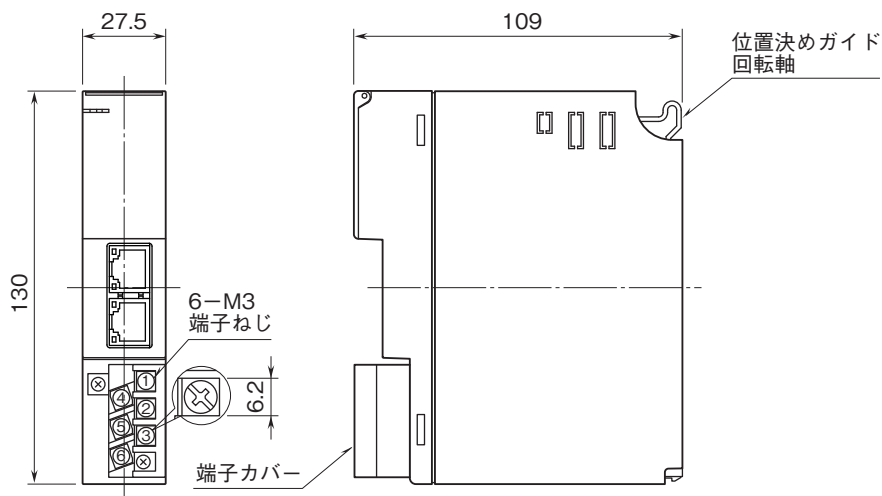
BCDコードデータは、32ビット長のバイナリデータです。

低アドレスから順に下位16ビット、上位16ビットが配置されます。

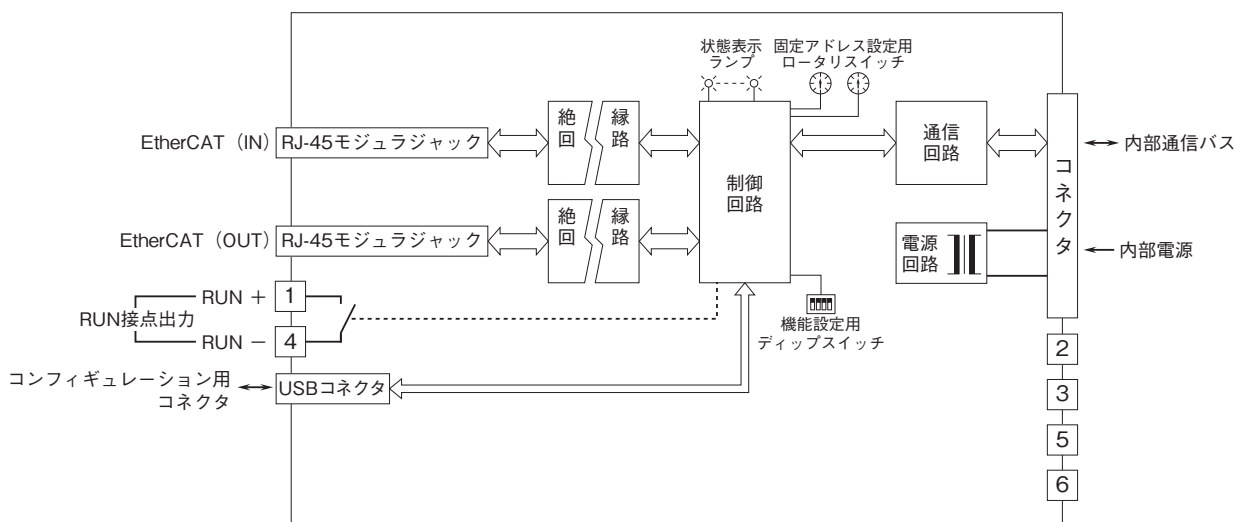
■16点用接点データ(形式:R3-DA16,DC16など)



外形寸法図(単位:mm)・端子番号図



ブロック図・端子接続図





- 記載内容はお断りなしに変更することがありますのでご了承ください。
 - ご注文・ご使用に際しては、弊社ホームページの「ご注文に際して」を必ずご確認ください。
 - 本製品を輸出される場合には、外国為替および外国貿易法の規制をご確認の上、必要な手続きをお取りください。
安全保障貿易管理については、弊社ホームページより「輸出（該非判定）」をご覧ください。
- お問い合わせ先 ホットライン：0120-18-6321