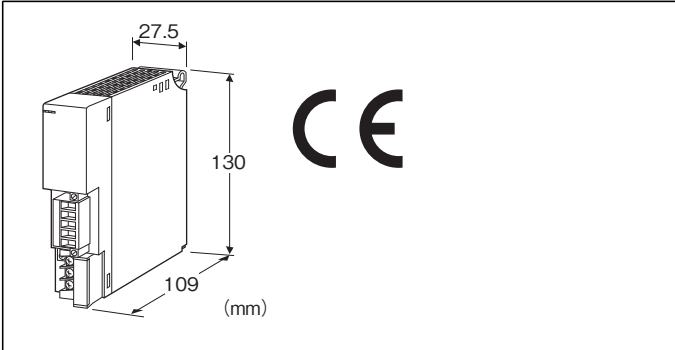


リモートI/O変換器 R3 シリーズ

通信カード

(CC-Link用、Ver.2 対応)



形式:R3-NC3-①②

価格

基本価格 65,000円

加算価格

100~120V AC電源 +5,000円

200~240V AC電源 +5,000円

24V DC電源 +5,000円

三菱製PLCの2重化システム対応品 +5,000円

・オプション仕様により加算あり。

ご注文時指定事項

・形式コード:R3-NC3-①②

①、②は下記よりご選択ください。

(例:R3-NC3-N/CE/W/Q)

・オプション仕様(例:/C01/SET)

①供給電源

N:供給電源回路なし

◆交流電源

K3:100~120V AC(許容範囲 85~132V AC、47~66Hz)\*  
(CE対象外)

L3:200~240V AC(許容範囲 170~264V AC、47~66Hz)\*  
(CE対象外)

◆直流電源

R:24V DC(許容範囲 ±10%、リップル含有率 10%p-p以下)\*

\*、電源カードと併用する場合は使用できません。

通信の2重化時は使用できません。

②付加コード(複数項指定可能)

◆規格適合

無記入:CE適合なし

/CE:CE適合品

◆三菱製PLCの2重化システム

無記入:非対応品

/W:対応品

◆オプション仕様

無記入:なし

/Q:あり(オプション仕様より別途ご指定下さい。)

オプション仕様(複数項指定可能)

◆コーティング(詳細は、弊社ホームページをご参照下さい。)

/C01:シリコン系コーティング +500円

/C02:ポリウレタン系コーティング +500円

/C03:ラバーコーティング +500円

◆出荷時設定

/SET:仕様何書(図面番号:NSU-8422)通りに設定 +0円

付属品

・終端抵抗器110Ω(0.25W)

機器仕様

接続方式

・通信:コネクタ形ユーロ端子台

(適用電線:0.2~2.5mm<sup>2</sup>、剥離長:7mm)

・内部通信バス:ベース(形式:R3-BS□)に接続

・内部電源:ベース(形式:R3-BS□)より供給

・供給電源・RUN接点出力:M3ねじ2ピース端子台接続(締付トルク0.5 N・m)

推奨圧着端子:R1.25-3(日本圧着端子製造、ニチフ)

(スリーブ付圧着端子使用不可)

(適用圧着端子サイズの図を参照)

・適用電線:0.75~1.25mm<sup>2</sup>

端子ねじ材質:鉄にニッケルメッキ

アイソレーション:CC-Link-内部通信バス・内部電源-供給電源-RUN接点出力-FG間

メイン/サブ切替設定:側面のディップスイッチにより設定

スロット割付設定:側面のディップスイッチにより設定

RUN表示ランプ:赤/緑2色LED

交信正常時緑色点灯、データ受信時赤色点灯

(ディップスイッチにて切替)

ERR表示ランプ:赤/緑2色LED

交信異常時緑色点灯/点滅(ケーブル断時は消灯、異常設定時は点滅)、データ送信時赤色点灯

(ディップスイッチにて切替)

■RUN接点出力

・RUN表示ランプが緑色点灯時ON(CC-Link 交信正常時ON)  
定格負荷:250V AC 0.5A(cosφ=1)

30V DC 0.5A(抵抗負荷)

(EU指令適合品として使用する場合は50V AC以下となります。)

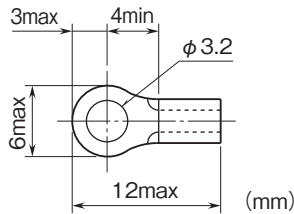
最大開閉電圧:250V AC 30V DC

最大開閉電力:250VA(AC) 150W(DC)

最小適用負荷:1V DC 1mA  
 機械的寿命:2000万回(300回/分)  
 誘導負荷を駆動する場合は接点保護とノイズ消去を行って下さい。

EMS EN 61000-6-2  
 RoHS指令  
 EN 50581

■適用圧着端子サイズ (M3ねじ)



## CC-Link仕様

CC-Link:Ver.2.00対応 (Ver.1では使用できません)  
 拡張サイクリック設定:2、4、8 (側面ディップスイッチにより設定)  
 局番設定:1~64 ロータリスイッチにより設定  
 伝送速度設定:156kbps、625kbps、2.5Mbps、5Mbps、  
 10Mbps (ロータリスイッチにより設定)  
 局タイプ:リモートデバイス局  
 占有局数:4局占有  
 (I/O点数112、データ数16ワード)×m (mは拡張サイクリック  
 設定数となります。)  
 通信ケーブル:CC-Link準拠のケーブル

## 設置仕様

消費電力  
 ・交流電源:約20VA  
 ・直流電源:約12W  
 消費電流 (供給電源なし):120mA  
 出力電流 (供給電源あり):20V DC 250mA (連続)  
 400mA (10分間)  
 使用温度範囲:-10~+55℃  
 使用湿度範囲:30~90%RH (結露しないこと)  
 使用周囲雰囲気:腐食性ガス、ひどい塵埃のないこと  
 取付:ベース (形式:R3-BS□) に取付  
 質量:約200g

## 性能

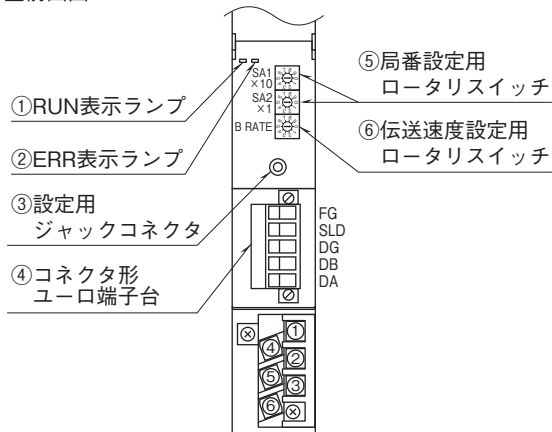
絶縁抵抗:100MΩ以上/500V DC  
 耐電圧:  
 CC-Link-内部通信バス-内部電源-供給電源-  
 RUN接点出力-FG間  
 1500V AC 1分間

## 適合規格

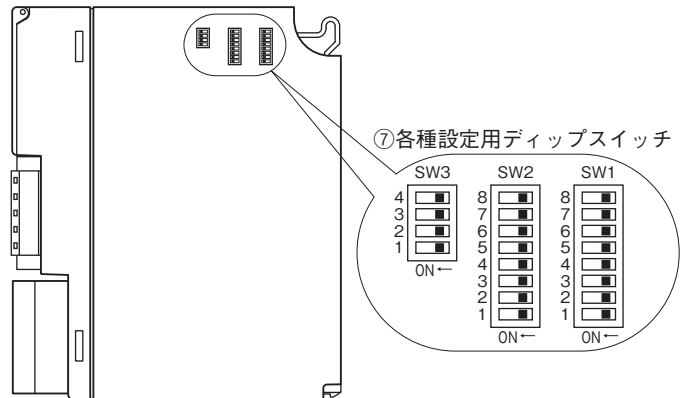
適合EU指令:  
 電磁両立性指令 (EMC指令)  
 EMI EN 61000-6-4

パネル図

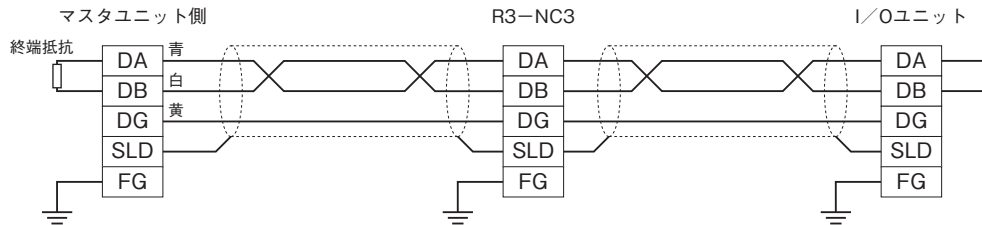
■前面図



■側面図



通信ケーブルの配線



**伝送データ**

本体側面のディップスイッチにより、各入出力カードの伝送データ数（占有エリア）を設定することができます。  
 スロット1から順に設定された占有エリアが割付けられます。

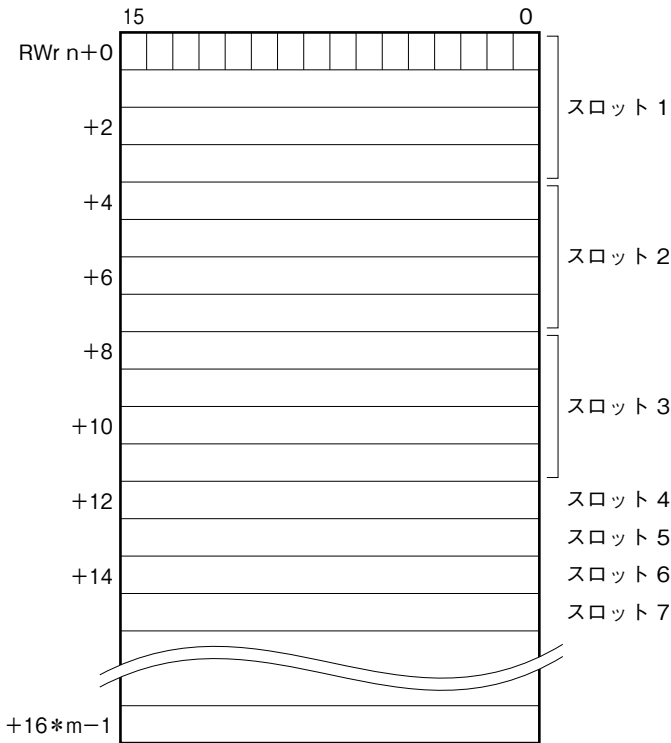
例えば、下記のように設定した場合

- スロット1 4
- スロット2 4
- スロット3 4
- スロット4 1
- スロット5 1
- スロット6 1
- スロット7 1

入出力データは次のように割付けられます。

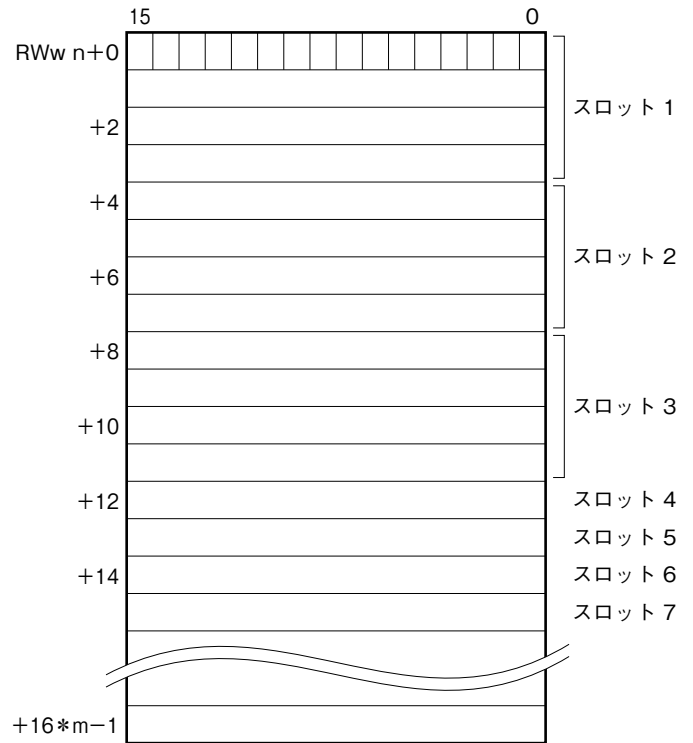
■出力データ

通信カードからマスタ機器に送信するデータを示します。

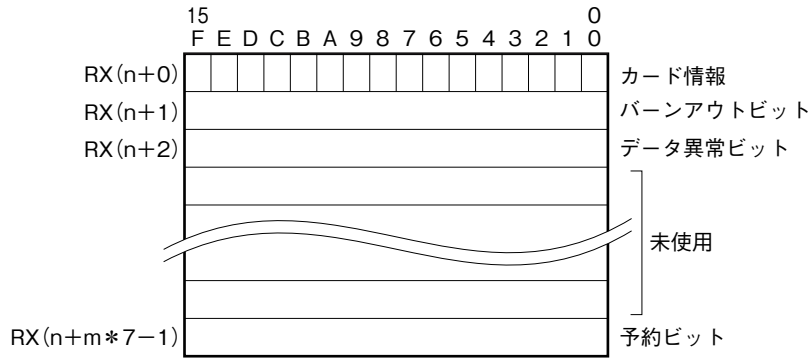


■入力データ

マスタ機器から通信カードが受信するデータを示します。



占有エリアは16\*m（m：拡張サイクリック数）となります。入出力カードの占有エリアの合計をこの値以下にしてください。



①カード情報

RX (n+0) 0~RX (n+0) Fに各カードの装着（有無）状態を示します。カードが装着されている場合、対応するビットが“1”、未装着（未実装）の場合、“0”となります。

②異常情報

RX (n+1) 0~RX (n+1) Fに、各カードの異常を示します。

- ・R3-TS□、R3-RS□、R3-US4（熱電対、測温抵抗体入力時）の入力がバーンアウト
- ・R3-DA16Aの入力電源が異常、または未接続
- ・R3-YS□の出力電流が異常（負荷未接続など）

上記の状態が発生した場合、対応するビットが“1”となります。

③データ異常情報

RX (n+2) 0~RX (n+2) Fに、各入力カードの入力値が-15%以下または115%以上の場合、対応するビットが“1”となります。

R3-US4（電圧入力時）は、入力値が-10%以下または110%以上の場合、対応するビットが“1”となります。

④RX (n+3)~RX (n+m\*7-2) は未使用

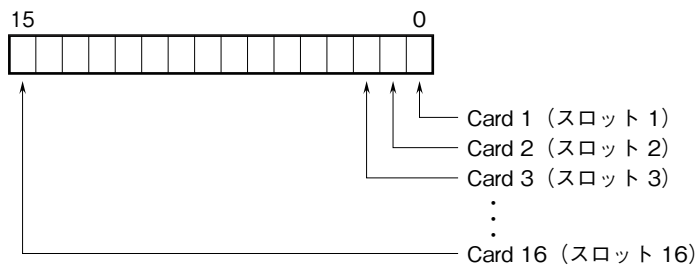
⑤RX (n+m\*7-1) 0~RX (n+m\*7-1) 7は予約領域、RX (n+m\*7-1) BはReady信号とし、本器が正常状態で“1”となります。RX (n+m\*7-1) 8~A、C~Fは未使用です。

RX (n+0) 0、RX (n+1) 0、RX (n+2) 0	スロット1
RX (n+0) 1、RX (n+1) 1、RX (n+2) 1	スロット2
RX (n+0) 2、RX (n+1) 2、RX (n+2) 2	スロット3
⋮	⋮
⋮	⋮
RX (n+0) F、RX (n+1) F、RX (n+2) F	スロット16

## カード情報、異常情報、データ異常情報

### ■入力カードとの通信異常時の動作

入力カードに異常が発生し、通信ができない場合には最終値を保持し、入力カードとの通信ができるまで更新されません。



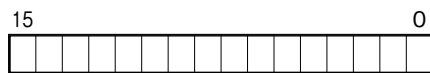
各スロットの入出力カードの有無および異常を示します。

## 入出力データ

以下に代表的な入力カードのデータ配置を示します。

入出力カードの詳細なデータ割付けは、それぞれの取扱説明書を参照して下さい。

### ■アナログデータ(形式:R3-SV4、YV4、DS4、YS4、US4など)



16ビットのバイナリデータ

基本的に、各カードで設定されている入出力レンジの0~100%を0~10000のバイナリ(2進数)で示します。

-15~0%の負の値は2の補数で示します。

R3-US4の場合は、-10~0%の負の値を2の補数で示します。

### ■アナログデータ(形式:R3-RS4、TS4、US4など)



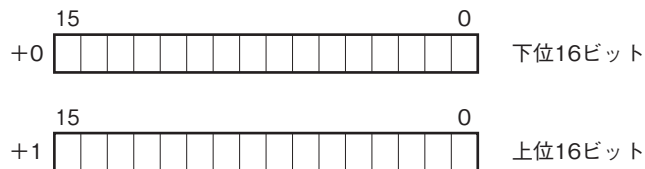
16ビットのバイナリデータ

基本的に、温度単位が摂氏(°C)の場合には10倍した整数部を示します。例えば、25.5°Cの場合は“255”がデータとなります。

また、温度単位が華氏(°F)の場合には整数部がそのままデータとなります。例えば、135.4°Fの場合は“135”がデータとなります。

負の値は2の補数で示します。

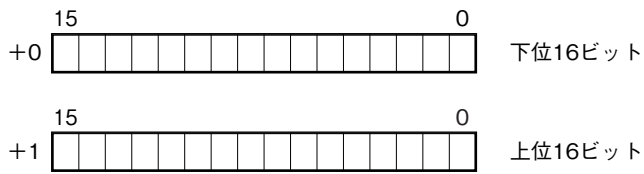
### ■アナログデータ(32ビットデータ長、形式:R3-PA2、PA4A、WT1、WT4など)



積算値、位置変換データは、32ビット長のバイナリデータです。

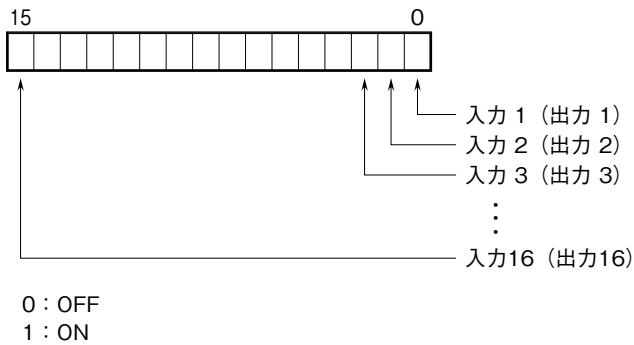
低アドレスから順に下位16ビット、上位16ビットが配置されます。

■アナログデータ(32ビットデータ長、形式:R3-BA32A、BC32Aなど)



BCDコードデータは、32ビット長のバイナリデータです。  
低アドレスから順に下位16ビット、上位16ビットが配置されます。

■16点用接点データ(形式:R3-DA16、DC16など)



■三菱製PLCの2重化システムの対応（付加コード/Wの場合のみ）

RY (n+1) のビット0をマスタ局／待機マスタ局情報ビットとして使用します。  
 PLCのマスタ局から待機マスタ局への切替／待機マスタ局からマスタ局への切替の際に、このビットをPLC側で設定して下さい。  
 このビットによりR3の出力カードの出力（スレーブ局）は次のように切替ります。

（R3の入力カードは常時メイン、サブの双方向にデータを伝送しているため、切替りはありません。）

RY (n+1) 0=0：PLC マスタ局  
 RY (n+1) 0=1：PLC 待機マスタ局

R3メイン (RY (n+1) 0)	R3サブ (RY (n+1) 0)	状態
0	0	メインカードから出力
0	1	メインカードから出力
1	0	サブカードから出力
1	1	出力値を保持

●動作

R3メイン

RY(n+1)0=0

RY(n+1)0=1

状態

通信開始

通信断

通信復帰

通信時のPLCによる切換

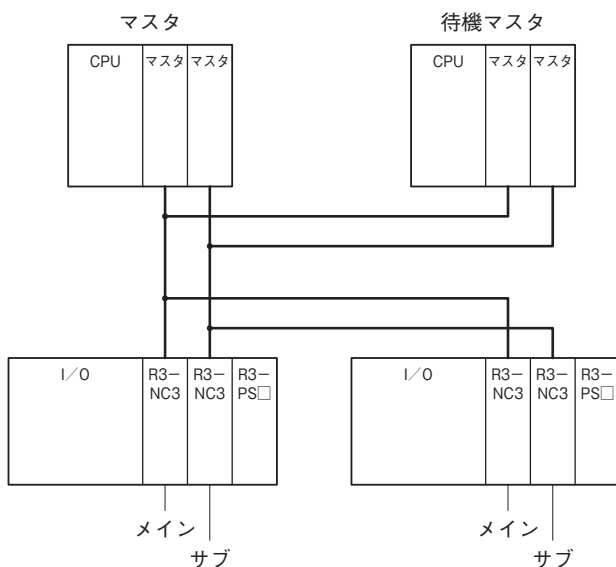
R3サブ

RY(n+1)0=0

RY(n+1)0=1

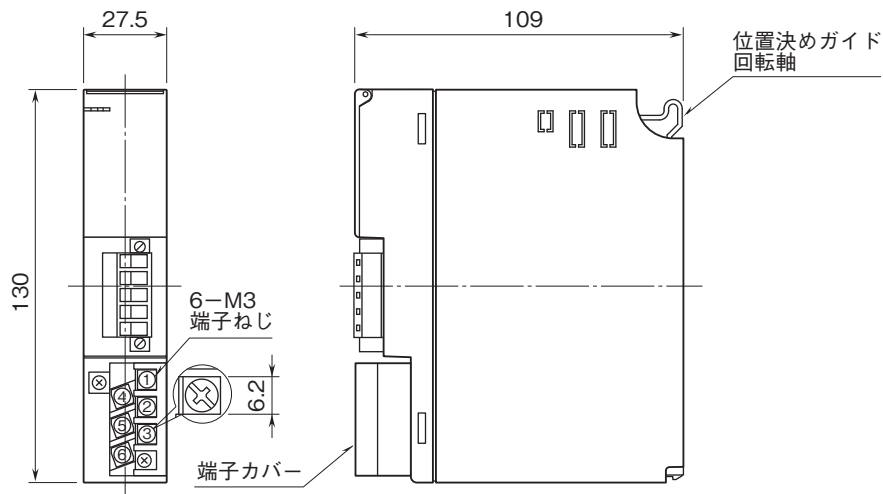
- ① 未通信時、情報ビットは不定のため、R3メイン、R3サブ共にマスタ局が待機マスタ局として動作します。  
接点出力カードは全チャンネルOFF、アナログ出力カードは-15%を出力します。
- ② PLCのマスタ局とR3メイン、待機マスタ局とR3サブが通信します。
- ③ R3メインの断線検知後、タイマ設定時間内は出力を保持します。（タイマはR3CONにて設定可能です）  
タイムアウト後、出力はR3メインからR3サブに切替わります。R3サブの出力は、出力が切替わる前に必ず設定して下さい。  
切替わり後、R3メインはマスタ局が待機マスタ局として動作します。
- ④ R3メインの通信復帰後、RY (n+1) 0=1の場合、R3の出力は切替わりません。  
RY (n+1) 0=0となった場合に出力がR3サブからR3メインに切替わります。  
PLCの制御がマスタ局から待機マスタ局に切替わった場合は必ずRY (n+1) 0=1を設定して下さい。
- ⑤ R3メイン、R3サブの両方が通信状態の場合、PLCでRY (n+1) 0の値を切替えると、待ち時間なく切替わります。  
出力が切替わる前に、必ず出力を設定して下さい。

●システム構成例（付加コード/Wの場合のみ）





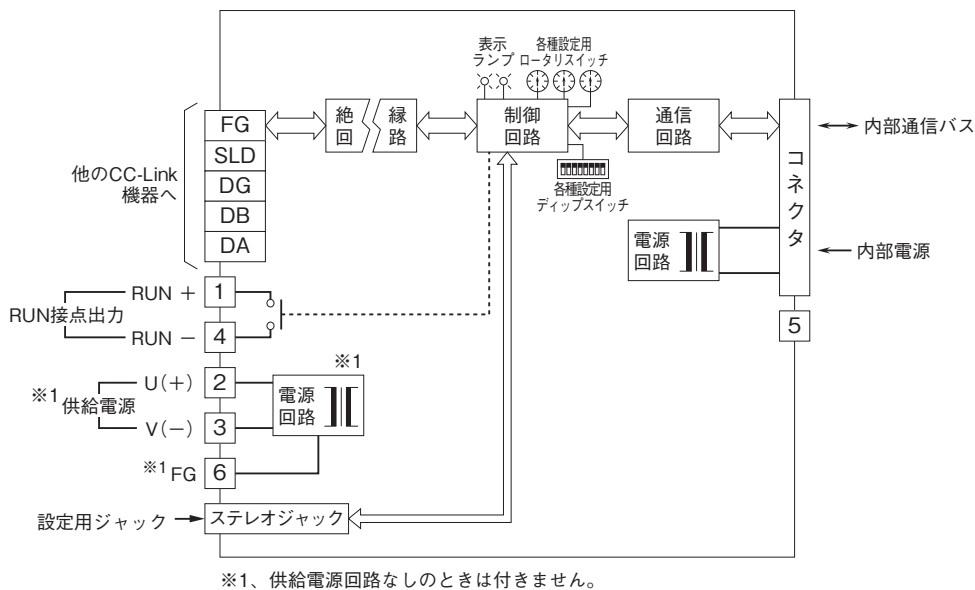
外形寸法図(単位:mm)・端子番号図



ブロック図・端子接続図

EMC (電磁両立性) 性能維持のため、FG端子を接地して下さい。

注) FG端子は保護接地端子 (Protective Conductor Terminal) ではありません。



- 記載内容はお断りなしに変更することがありますのでご了承下さい。
  - ご注文・ご使用に際しては、弊社ホームページの「ご注文に際して」を必ずご確認ください。
  - 本製品を輸出される場合には、外国為替及び外国貿易法の規制をご確認の上、必要な手続きをお取り下さい。
- 安全保障貿易管理については、弊社ホームページより「輸出 (該非判定)」をご覧ください。

お問い合わせ先 ホットライン：0120-18-6321