

リモートI/O変換器 R3 シリーズ

無記入:なし

／Q:あり(オプション仕様より別途ご指定下さい。)

通信入出力カード

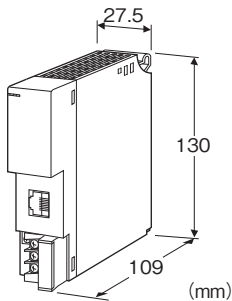
(SLMPクライアント用)

主な機能と特長

- SLMP対応機器のデータを異なるプロトコルの通信カードで扱うことが可能となる通信入出力カード(ゲートウェイカード)
- 本カード(SLMPクライアント)からSLMPサーバに接続しデータを取得、またはSLMPサーバへデータを書き込み
- 通信カードからは設定によりアナログ入力／出力カード、デジタル入力／出力カードとして認識

アプリケーション例

- SLMPとCC-Linkのゲートウェイ



形式:R3-GSLMP1S①

価格

基本価格 65,000円

加算価格

- ・オプション仕様により加算あり。

ご注文時指定事項

- ・形式コード:R3-GSLMP1S①
- ①は下記よりご選択ください。
(例:R3-GSLMP1S/CE/Q)
- ・オプション仕様(例:／C01)

通信

S:シングル

①付加コード(複数項指定可能)

- ◆規格適合

無記入:CE適合なし

／CE:CE適合品

- ◆オプション仕様

オプション仕様

- ◆コーティング(詳細は、弊社ホームページをご参照下さい。)

／C01:シリコン系コーティング +500円

／C02:ポリウレタン系コーティング +500円

／C03:ラバーコーティング +500円

関連機器

・コンフィギュレータソフトウェア(形式:R3CON)

(バージョン2.55以降にて対応)

コンフィギュレータソフトウェアは、弊社のホームページよりダウンロードが可能です。

本器をパソコンに接続するには専用ケーブルが必要です。

対応するケーブルの形式につきましては、ホームページダウンロードサイトまたはコンフィギュレータソフトウェア取扱説明書をご参照下さい。

機器仕様

接続方式

- ・Ethernet:RJ-45モジュラジャック
- ・内部通信バス:ベース(形式:R3-BS□)に接続
- ・内部電源:ベース(形式:R3-BS□)より供給
- ・RUN接点出力:M3ねじ2ピース端子台接続
(締付トルク0.5N・m)
- 推奨圧着端子:R1.25-3(日本圧着端子製造、ニチフ)
(スリーブ付圧着端子使用不可)
(適用圧着端子サイズの図を参照)
- ・適用電線サイズ:0.75~1.25mm²
- 端子ねじ材質:鉄にニッケルメッキ
- アイソレーション:Ethernet-内部通信バス・内部電源-RUN接点出力間

RUN表示ランプ:赤／緑2色LED

SLMP通信正常時かつR3通信カード側フィールドバス正常時
緑色点灯

データ受信時 赤色点灯

(ディップスイッチにより設定)

ERR表示ランプ:赤／緑2色LED

交信異常時 緑色点灯／点滅

(ケーブル断時は消灯、異常設定時は点滅)

データ送信時 赤色点灯

(ディップスイッチにより設定)

■RUN接点出力

RUN接点:RUN表示ランプが緑色点灯時ON

(SLMP通信正常時かつR3通信カード側フィールドバス正常時ON)

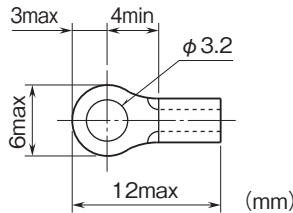
定格負荷:250V AC 0.5A(cosφ=1)

30V DC 0.5A(抵抗負荷)

(EU指令適合品として使用する場合は50V AC未満となります)

最大開閉電圧:250V AC 30V DC
最大開閉電力:250VA(AC) 150W(DC)
最小適用負荷:1V DC 1mA
機械的寿命:2000万回(300回/分)
誘導負荷を駆動する場合は接点保護とノイズ消去を行って下さい。

■適用圧着端子サイズ (M3ねじ)



間
1500V AC 1分間
供給電源—FG間(電源カードにて絶縁)
2000V AC 1分間

適合規格

適合EU指令:
電磁両立性指令(EMC指令)
EMI EN 61000-6-4
EMS EN 61000-6-2
RoHS指令
EN 50581

Ethernet仕様

通信規格:IEEE 802.3u
伝送種類:10BASE-T/100BASE-TX
伝送速度:10/100Mbps(Auto Negotiation機能付)
制御手順:SLMP
データ:バイナリ
コネクション数:1個
通信エン트리最大数:16個
通信最大点数:128点(アナログ、デジタル合わせた最大点数)
仮想入力/出力カード最大数:16
伝送ケーブル:10BASE-T(STPケーブル カテゴリ5)
100BASE-TX(STPケーブル カテゴリ5e)
セグメント最大長:100m
Ethernet表示ランプ:LINK、DPLX、LINK10、LINK100、COL
IPアドレス:コンフィギュレータソフトウェア(形式:R3CON)にて
設定、変更可能(初期値:192.168.0.1)
接続機器:MELSEC iQ-Rシリーズ、MELSEC iQ-Fシリーズ、
MELSEC Qシリーズ

設置仕様

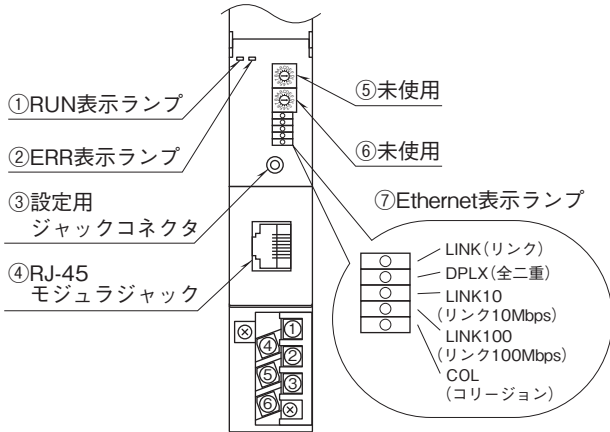
使用温度範囲:-10~+55℃
使用湿度範囲:30~90%RH(結露しないこと)
使用周囲雰囲気:腐食性ガス、ひどい塵埃のないこと
取付:ベース(形式:R3-BS口)に取付
質量:約200g

性能

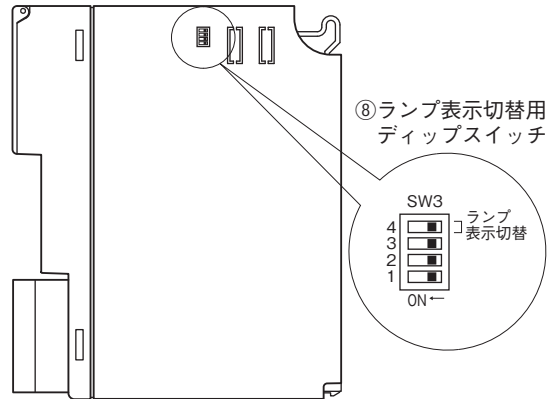
占有エリア
・仮想AIカード:16
・仮想AOカード:16
・仮想DIカード:1
・仮想DOカード:1
消費電流:100mA
絶縁抵抗:100MΩ以上/500V DC
耐電圧:Ethernet—内部通信バス・内部電源—RUN接点出力

パネル図

■前面図



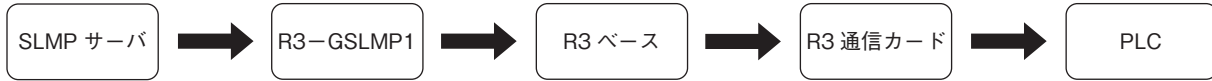
■側面図



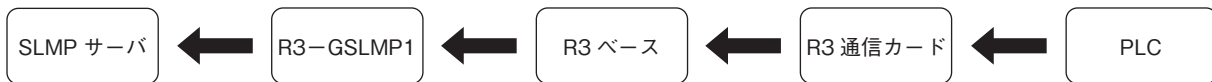
伝送データ

R3-GSLMP1 は三菱電機シーケンサ MELSEC の SLMP サーバ対応 CPU ユニットのデバイスに対して SLMP で読み書きを行います。本カードから読み書きする SLMP サーバのデバイスやアドレスの設定は、R3 コンフィギュレータソフトウェア（形式：R3CON）で行います。

R3-GSLMP1 を R3 ベースに実装して SLMP サーバから読み出したデバイスのデータは、R3 のアナログ／接点入力カードと同様に入力データとして R3 通信カードを経由して上位の PLC に送ります。これを仮想入力カードと呼びます。仮想カードの入出力の設定における“入力”とは信号の種類により“AI（アナログ入力）”、“DI（デジタル入力）”があり、下記に信号の流れを示します。



逆に上位 PLC から R3 通信カードへ書き込んだ値を R3 のアナログ／接点出力カードから出力するとともに SLMP サーバへ書き込むことができます。これを仮想出力カードと呼びます。仮想カードの入出力設定における“出力”とは信号の種類により“AO（アナログ出力）”、“DO（デジタル出力）”があり、下記に信号の流れを示します。



データを読み込みしたり書き込みしたりするために 4 つの I / O 種別を用意しています。詳細は下記の表を参照下さい。

・I/O 種別:

	読み込み／書き込み	1 カード当たりの最大伝送点数	占有エリア	仮想カード種別
AI(アナログ入力)	読み込み	16 点	16	仮想入力カード
DI(デジタル入力)	読み込み	16 点	1	仮想入力カード
AO(アナログ出力)	書き込み	16 点	16	仮想出力カード
DO(デジタル出力)	書き込み	16 点	1	仮想出力カード

R3CON で I / O 種別、チャンネル数、デバイスタイプ、デバイスアドレス（16 進数／10 進数）を設定することによりデバイスと仮想入力カードと仮想出力カードがリンクされます。

- ・デバイスアドレス：読み書きするデバイスの先頭アドレス（16 進数または 10 進数で指定します）
- ・チャンネル数：1 ～ 16（先頭アドレスから取得するデータ数を指定します）

・デバイス：デバイスの読み書きを行うコマンド（使用可能デバイスは下記の表を参照下さい）

使用可能デバイス

AI/AO 32bit	AI/AO 16bit	DI/DO 32bit	DI/DO 16bit
SD：特殊レジスタ	SD：特殊レジスタ	SM：特殊リレー	SM：特殊リレー
D：データ	D：データ	X：入力	X：入力
W：リンクレジスタ	W：リンクレジスタ	Y：出力	Y：出力
TN：タイマ現在値	TN：タイマ現在値	M：内部リレー	M：内部リレー
STN：積算タイマ現在値	STN：積算タイマ現在値	L：ラッチリレー	L：ラッチリレー
CN：カウンタ現在値	CN：カウンタ現在値	F：アナンシェータ	F：アナンシェータ
SW：リンク特殊レジスタ	SW：リンク特殊レジスタ	V：エッジリレー	V：エッジリレー
Z：インデックスレジスタ	Z：インデックスレジスタ	B：リンクリレー	B：リンクリレー
R：ファイルレジスタ	R：ファイルレジスタ	—	S：ステップリレー
ZR：ファイルレジスタ	ZR：ファイルレジスタ	TS：タイマ接点	TS：タイマ接点
RD：ユニットリフレッシュ用レジスタ	—	TC：タイマコイル	TC：タイマコイル
		LTS：ロングタイマ接点	—
		LTC：ロングタイマコイル	—
		STS：積算タイマ接点	STS：積算タイマ接点
		STC：積算タイマコイル	STC：積算タイマコイル
		LSTS：ロング積算タイマ接点	—
		LSTC：ロング積算タイマコイル	—
		CS：カウンタ接点	CS：カウンタ接点
		CC：カウンタコイル	CC：カウンタコイル
		LCS：ロングカウンタ接点	LCS：ロングカウンタ接点
		LCC：ロングカウンタコイル	LCC：ロングカウンタコイル
		SB：リンク特殊リレー	SB：リンク特殊リレー

仮想カード 1 枚につき、アナログ入力／出力は最大 16 点、デジタル入力／出力カードは最大 16 点となります。それに合わせて R3 通信カードでスロットごとに行う占有エリア設定はアナログ入力／出力カードがあるスロットの占有エリアは「16」、デジタル入力／出力カードがあるスロットの占有エリアは「1」とします。

注) R3-GSLMP が伝送できるデータ数は、チャンネル数と仮想カード枚数による制約があります。その制約は、チャンネル数が合計で最大 128 点、または仮想カード枚数は最大 16 カードまでが上限となります。R3CON の設定によりチャンネル数の合計が 128 点未満であっても、仮想カードの合計が 16 カードになればチャンネル数はそれ以上増やすことができません。

また、仮想入力／出力カードが設定されている空きスロットに、実入出力カードを実装しないで下さい。設定されているスロットに実入出力カードを実装した場合、内部通信バスでエラーが発生し、ERR 表示ランプが点灯し、正常動作しません。また、16 スロットを超えるような占有カードの設定を行うと、17 スロット以降のデータは R3 通信カードで読み出すことはできません。

詳細は、次ページの「**■**カード枚数とアドレスの考え方について」で説明を行います。

■カード枚数とアドレスの考え方について

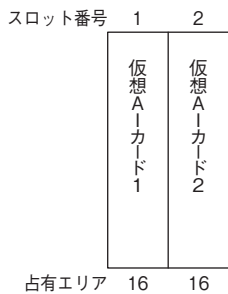
R3CON の設定によりカードの枚数やアドレスが変わります。ここでは、設定例をもとに記載します。

●設定例 1

・デバイス定義

I/O 種別	チャンネル数	デバイス	デバイスアドレス
AI	2	SD	0x000
AI	4	D	0x000
AI	8	W	0x000
AI	3	TN	0x000
AI	10	SW	0x000

・仮想入力/出力カード構成

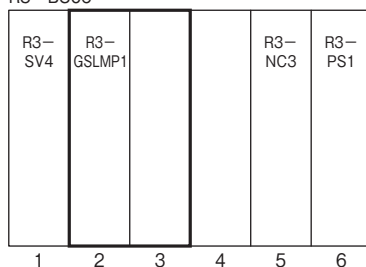


・データ構成

ch	アドレス	仮想 AI カード 1 (スロット 1)	アドレス	仮想 AI カード 2 (スロット 2)
1	n + 0	SD 000	n + 16	TN 002
2	n + 1	SD 001	n + 17	SW 000
3	n + 2	D 000	n + 18	SW 001
4	n + 3	D 001	n + 19	SW 002
5	n + 4	D 002	n + 20	SW 003
6	n + 5	D 003	n + 21	SW 004
7	n + 6	W 000	n + 22	SW 005
8	n + 7	W 001	n + 23	SW 006
9	n + 8	W 002	n + 24	SW 007
10	n + 9	W 003	n + 25	SW 008
11	n + 10	W 004	n + 26	SW 009
12	n + 11	W 005	n + 27	—
13	n + 12	W 006	n + 28	—
14	n + 13	W 007	n + 29	—
15	n + 14	TN 000	n + 30	—
16	n + 15	TN 001	n + 31	—

この設定例では、チャンネル数の合計が 27 となり、仮想 AI カードを 2 枚使用します。R3-GSLMP1 をスロット 2 に実装した場合、スロット 1 とスロット 2 だけに入出力カードが実装されていますが、スロット 5 に実装されている R3-NC3 からは、スロット 1～3 に入出力カードが実装されていると認識します。すなわち、スロット 1 に実装されている R3-SV4 についてはそのまま認識しますが、スロット 2 に実装されている R3-GSLMP1 については 2 分割し、スロット 2～3 にカードが実装されていると認識します。

R3-BS06



スロット	実装カード	仮想カード	占有エリア	データ数
スロット 1	R3-SV4	—	4	4 ワード
スロット 2	R3-GSLMP1	R3-GSLMP1 (1/2)	16	16 ワード
スロット 3	未実装	R3-GSLMP1 (2/2)	16	16 ワード
スロット 4	未実装	—	—	—
スロット 5	R3-NC3	—	—	—
スロット 6	R3-PS1	—	—	—

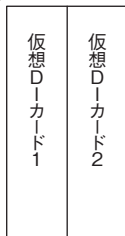
●設定例 2

・デバイス定義

I/O種別	チャンネル数	デバイス	デバイスアドレス
DI	10	X	0x000
DI	2	M	0x000
DI	8	Y	0x000

・仮想入力／出力カード構成

スロット番号 1 2



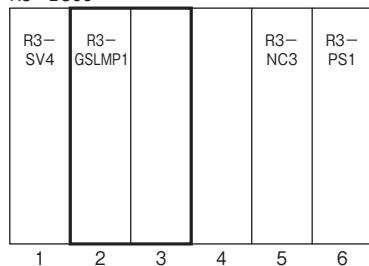
占有エリア 1 1

・データ構成

	アドレス	F	E	D	C	B	A	9	8	7	6	5	4	3	2	1	0
仮想DIカード1	n+0	Y3	Y2	Y1	Y0	M1	M0	X9	X8	X7	X6	X5	X4	X3	X2	X1	X0
仮想DIカード2	n+1	—	—	—	—	—	—	—	—	—	—	—	—	Y7	Y6	Y5	Y4

この設定例では、チャンネル数の合計が20となり仮想DIカードを2枚使用します。R3-GSLMP1をスロット2に実装した場合、スロット1とスロット2だけに入出力カードが実装されていますが、スロット5に実装されているR3-NC3からは、スロット1～3に入出力カードが実装されていると認識します。すなわち、スロット1に実装されているR3-SV4についてはそのまま認識しますが、スロット2に実装されているR3-GSLMP1については2分割し、スロット2～3にカードが実装されていると認識します。

R3-BS06



スロット	実装カード	仮想カード	占有エリア	データ数
スロット1	R3-SV4	—	4	4ワード
スロット2	R3-GSLMP1	R3-GSLMP1 (1/2)	1	1ワード
スロット3	未実装	R3-GSLMP1 (2/2)	1	1ワード
スロット4	未実装	—	—	—
スロット5	R3-NC3	—	—	—
スロット6	R3-PS1	—	—	—

●設定例 3

・デバイス定義

I/O 種別	チャンネル数	デバイス	デバイスアドレス
AI	20	D	0x000
DI	20	X	0x000
DI	20	M	0x000

・仮想入力/出力カード構成

スロット番号	1	2	3	4	5
	仮想 AI カード 1	仮想 AI カード 2	仮想 DI カード 1	仮想 DI カード 2	仮想 DI カード 3
占有エリア	16	16	1	1	1

・データ構成

Ch	アドレス	仮想 AI カード 1 (スロット 1)	アドレス	仮想 AI カード 2 (スロット 2)	アドレス	仮想 DI カード 1 (スロット 3)	アドレス	仮想 DI カード 2 (スロット 4)	アドレス	仮想 DI カード 3 (スロット 5)
1	n+0	D 000	n+16	D 016	n+32	X0~15	n+33	X16~19、M0~11	n+34	M12~19
2	n+1	D 001	n+17	D 017						
3	n+2	D 002	n+18	D 018						
4	n+3	D 003	n+19	D 019						
5	n+4	D 004	n+20	—						
6	n+5	D 005	n+21	—						
7	n+6	D 006	n+22	—						
8	n+7	D 007	n+23	—						
9	n+8	D 008	n+24	—						
10	n+9	D 009	n+25	—						
11	n+10	D 010	n+26	—						
12	n+11	D 011	n+27	—						
13	n+12	D 012	n+28	—						
14	n+13	D 013	n+29	—						
15	n+14	D 014	n+30	—						
16	n+15	D 015	n+31	—						

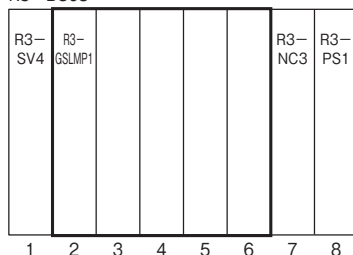
	アドレス	F	E	D	C	B	A	9	8	7	6	5	4	3	2	1	0
仮想 DI カード 1	n+32	X15	X14	X13	X12	X11	X10	X9	X8	X7	X6	X5	X4	X3	X2	X1	X0
仮想 DI カード 2	n+33	M11	M10	M9	M8	M7	M6	M5	M4	M3	M2	M1	M0	X19	X18	X17	X16
仮想 DI カード 3	n+34	—	—	—	—	—	—	—	—	M19	M18	M17	M16	M15	M14	M13	M12

この設定例では、AI チャンネル数の合計が 20 となり、仮想 AI カードを 2 枚使用します。

また、DI チャンネル数の合計が 40 となり、仮想 DI カードを 3 枚使用し R3-GSLMP1 は合計 5 枚の仮想カードを使用します。

R3-GSLMP1 をスロット 2 に実装した場合、スロット 1 とスロット 2 だけに入出力カードが実装されていますが、スロット 7 に実装されている R3-NC3 からは、スロット 1~6 に入出力カードが実装されていると認識します。すなわち、スロット 1 に実装されている R3-SV4 についてはそのまま認識しますが、スロット 2 に実装されている R3-GSLMP1 については 5 分割し、スロット 2~6 にカードが実装されていると認識します。

R3-BS08



スロット	実装カード	仮想カード	占有エリア	データ数
スロット 1	R3-SV4	—	4	4 ワード
スロット 2	R3-GSLMP1	R3-GSLMP1 (1 / 5)	16	16 ワード
スロット 3	未実装	R3-GSLMP1 (2 / 5)	16	16 ワード
スロット 4	未実装	R3-GSLMP1 (3 / 5)	1	1 ワード
スロット 5	未実装	R3-GSLMP1 (4 / 5)	1	1 ワード
スロット 6	未実装	R3-GSLMP1 (5 / 5)	1	1 ワード
スロット 7	R3-NC3	—	—	—
スロット 8	R3-PS1	—	—	—

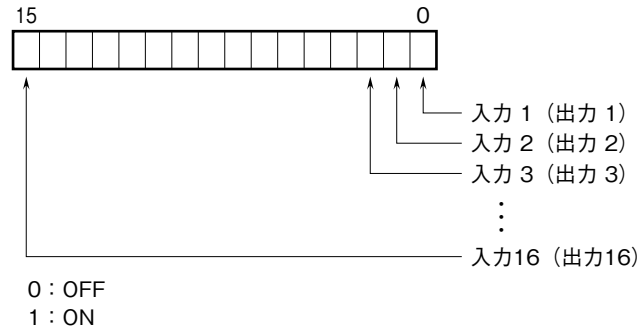
入出力データ

■仮想アナログ入出力データ



16ビットのバイナリデータ

■仮想デジタル入出力データ



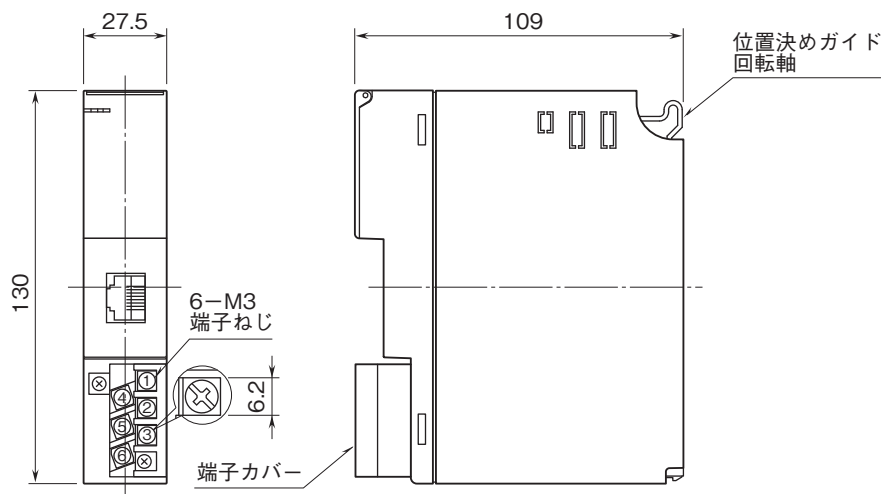
■AI、DIデータについて

- ・R3-GSLMP1が起動したときSLMPサーバと通信ができない場合、AI、DIのデータは0となります。
- ・R3-GSLMP1がSLMPサーバと通信を行っているときに通信異常が発生したときは、AI、DIのデータは最終値で保持し、SLMPカードとの通信が再開するまで更新されません。

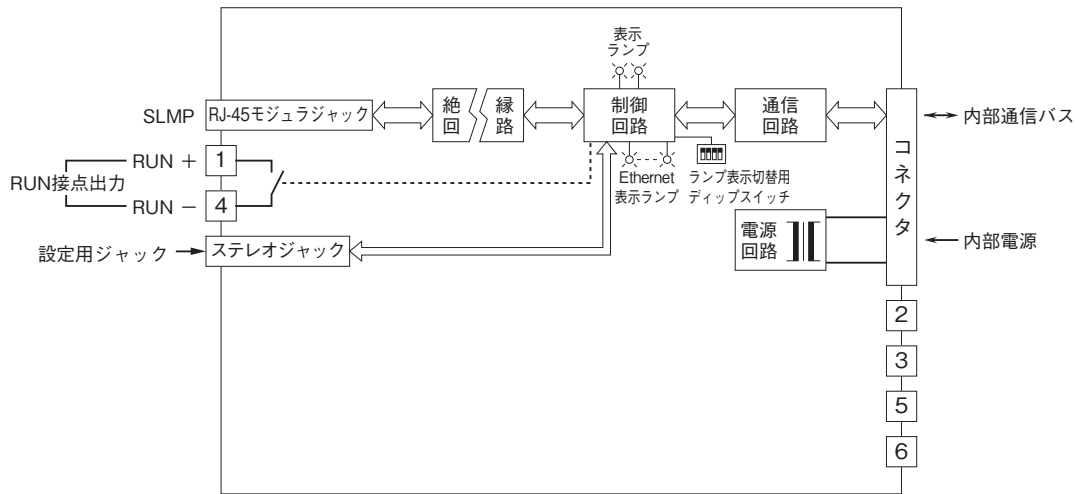
■AO、DOデータについて

- ・R3-GSLMP1が起動したときR3通信カードが上位PLCと通信を開始していないとき、AO、DOのデータは“0”をSLMPサーバへ書き込みます。
- ・R3通信カードが上位PLCと通信できなくなったとき、AOとDOへの出力はPLCから受信した最終値の出力を保持しSLMPサーバへ書き込みます。出力は正常なデータを受信するまで更新されません。

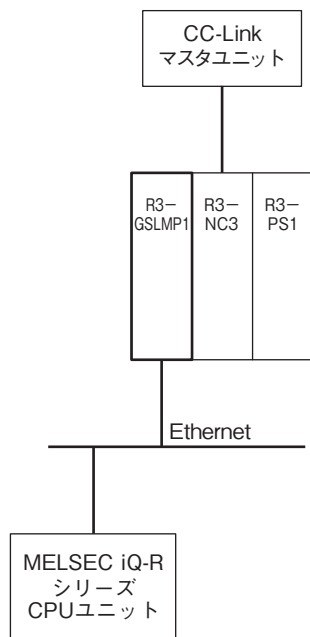
外形寸法図(単位:mm)・端子番号図



ブロック図・端子接続図



システム構成例



- 記載内容はお断りなしに変更することがありますのでご了承ください。
 - ご注文・ご使用に際しては、弊社ホームページの「ご注文に際して」を必ずご確認ください。
 - 本製品を輸出される場合には、外国為替および外国貿易法の規制をご確認の上、必要な手続きをお取りください。
安全保障貿易管理については、弊社ホームページより「輸出（該非判定）」をご覧ください。
- お問い合わせ先 ホットライン：0120-18-6321