

リモートI/O変換器 R3 シリーズ

通信入出力カード

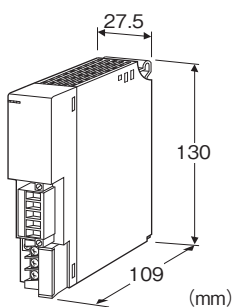
(CC-Link用、Ver.1.10/Ver.2.00対応)

主な機能と特長

- CC-Link上のデータを異なるプロトコルの通信カードで扱うことが可能となる通信入出力カード(ゲートウェイカード)
- 通信カードからはアナログ入出力混在カードとして認識
- R3-NC口と同じリモートデバイス局

アプリケーション例

- CC-LinkとModbusのゲートウェイ



形式:R3-GC1S①

価格

基本価格 65,000円

加算価格

- ・オプション仕様により加算あり。

ご注文時指定事項

- ・形式コード:R3-GC1S①
- ①は下記よりご選択ください。
(例:R3-GC1S/CE/Q)
- ・オプション仕様(例:/C01)

通信

S:シングル

①付加コード(複数項指定可能)

- ◆規格適合

無記入:CE適合なし

/CE:CE適合品

- ◆オプション仕様

無記入:なし

/Q:あり(オプション仕様より別途ご指定下さい。)

オプション仕様

- ◆コーティング(詳細は、弊社ホームページをご参照下さい。)

/C01:シリコン系コーティング +500円

/C02:ポリウレタン系コーティング +500円

/C03:ラバーコーティング +500円

注意事項

- ・通信カード(形式:R3-NC2、R3-NEIP1、R3-NF□、R3-NL□)と組合わせて使用することはできません。
- ・通信カードのファームウェアバージョンにより使用できない場合がありますのでご注意下さい。なお、組合せ可能な通信カードのファームウェアバージョンは次の通りです。
ファームウェアバージョンV1.00以降(形式:R3-NM3、R3-NML3)
ファームウェアバージョンV2.00以降(形式:R3-NC1、R3-NC3、R3-ND□、R3-NE1、R3-NFL1、R3-NM1、R3-NM4、R3-NP1)
ファームウェアバージョンV3.00以降(形式:R3-NMW1、R3-NW1)
上記以外はファームウェアバージョンの制限なし

付属品

- ・終端抵抗器110Ω(0.5W)

機器仕様

接続方式

- ・通信:コネクタ形ユーロ端子台
(適用電線サイズ:0.2~2.5mm²、剥離長 7mm)
- ・内部通信バス:ベース(形式:R3-BS□)に接続
- ・内部電源:ベース(形式:R3-BS□)より供給
- ・RUN接点出力:M3ねじ2ピース端子台接続(締付トルク 0.5 N・m)

推奨圧着端子:R1.25-3(日本圧着端子製造、ニチフ)

(スリーブ付圧着端子使用不可)

(適用圧着端子サイズの図を参照)

- ・適用電線サイズ:0.75~1.25mm²

端子ねじ材質:鉄にニッケルメッキ

アイソレーション:CC-Link-内部通信バス・内部電源-RUN接点出力間

RUN表示ランプ:赤/緑 2色LED

CC-Link通信正常時かつR3通信カード側フィールドバス正常時 緑色点灯

データ受信時 赤色点灯

ディップスイッチにより設定

ERR表示ランプ:赤/緑 2色LED

交信異常時 緑色点灯/点滅

(ケーブル断時は消灯、異常設定時は点滅)

データ送信時 赤色点灯

ディップスイッチにより設定

■RUN接点出力

RUN接点:RUN表示ランプが緑色点灯時ON
(CC-Link通信正常時かつR3通信カード側フィールドバス正常時ON)

定格負荷:250V AC 0.5A($\cos\phi=1$)

30V DC 0.5A(抵抗負荷)

(EU指令適合品として使用する場合は50V AC未滿となります)

最大開閉電圧:250V AC 30V DC

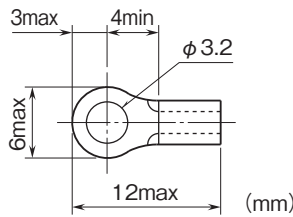
最大開閉電力:250VA(AC) 150W(DC)

最小適用負荷:1V DC 1mA

機械的寿命:2000万回(300回/分)

誘導負荷を駆動する場合は接点保護とノイズ消去を行って下さい。

■適用圧着端子サイズ(M3ねじ)



1500V AC 1分間

供給電源-FG間(電源カードにて絶縁)

2000V AC 1分間

適合規格

適合EU指令:

電磁両立性指令(EMC指令)

EMI EN 61000-6-4

EMS EN 61000-6-2

RoHS指令

EN 50581

CC-Link仕様

CC-Link:Ver.1.10、2.00対応(側面のディップスイッチにより設定)

拡張サイクリック:2、4、8(側面ディップスイッチにより設定)

局番設定:1~64 ロータリスイッチにより設定

伝送速度設定:156kbps、625kbps、2.5Mbps、5Mbps、10Mbps(ロータリスイッチにより設定)

局タイプ:リモートデバイス局

占有局数:4局占有

・Ver.1.10:1/O点数128、データ数16ワード

・Ver.2.00:(1/O点数112、データ数16ワード) $\times m$

(mは拡張サイクリック設定になります。)

通信ケーブル:CC-Link準拠のケーブル

設置仕様

使用温度範囲:-10~+55℃

使用湿度範囲:30~90%RH(結露しないこと)

使用周囲雰囲気:腐食性ガス、ひどい塵埃のないこと

取付:ベース(形式:R3-BS□)に取付

質量:約200g

性能

占有エリア

・Ver.1.10:16

・Ver.2.00:16 $\times m$ (mは拡張サイクリック設定になります。)

消費電流:120mA

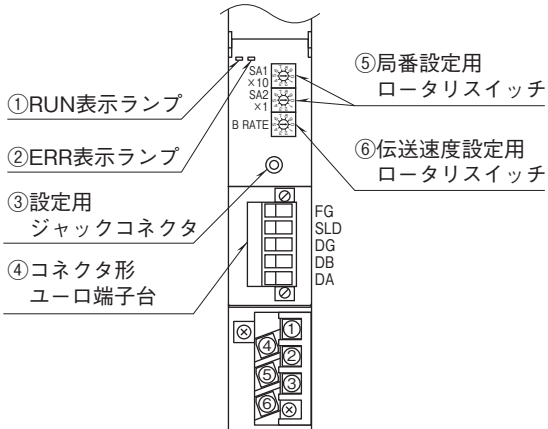
絶縁抵抗:100M Ω 以上/500V DC

耐電圧:

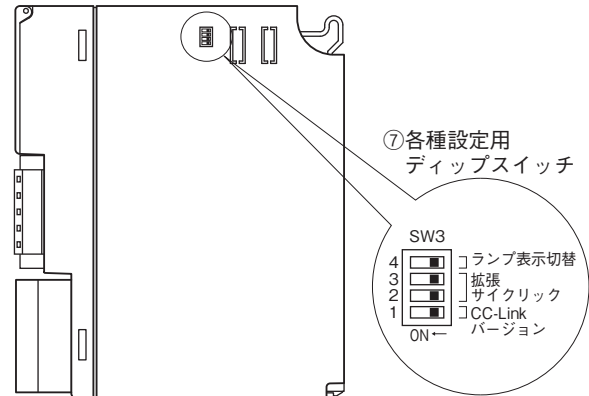
CC-Link-内部通信バス・内部電源-RUN接点出力間

パネル図

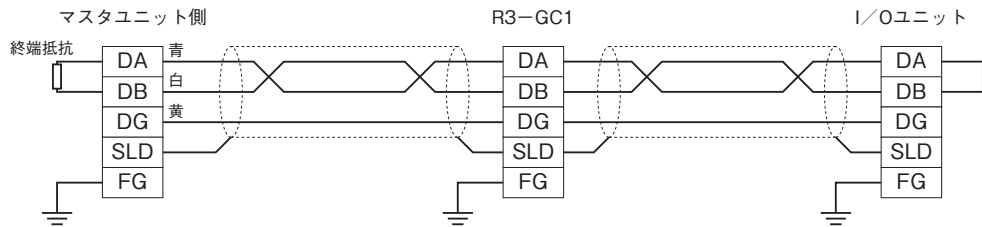
■前面図



■側面図



通信ケーブルの配線



伝送データ

本体側面のディップスイッチで、拡張サイクリック設定を行います。

入力 16 ワードと出力 16 ワードが拡張サイクリック設定 1 となり、拡張サイクリック設定最大 8(入力 128 ワード、出力 128 ワード)の伝送が可能です。拡張サイクリック設定 1 が 1 枚の入出力カード(アナログ入力 16 点、アナログ出力 16 点の入出力カード)に相当し、最大 8 枚の入出力カードが実装されたこととなります(最大 8 スロットを占有します)。

注)占有カードが設定されている空きスロットに、実入出力カードを実装しないで下さい。

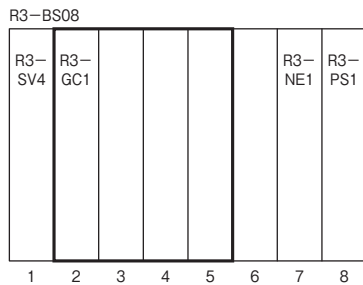
実入出力カードを実装した場合、内部通信バスでエラーが発生し、ERR 表示ランプが点灯します。

また、実入出力カード数と占有カード数の合計が、16 枚以下になるように設定して下さい。

16 スロットを超える分のデータを、通信カードで読出すことはできません。

■本器をスロット 2 に実装した場合 (拡張サイクリック設定 4)

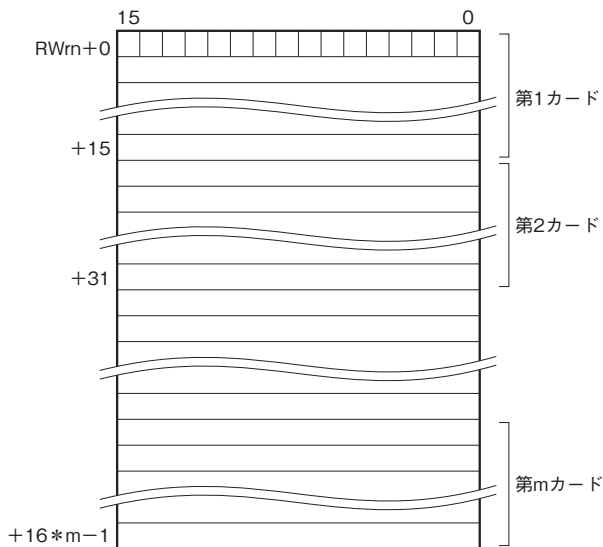
実際には、スロット 1 とスロット 2 だけに入出力カードが実装されていますが、スロット 7 に実装されている R3-NE1 からは、スロット 1~5 に入出力カードが実装されていると認識します。すなわち、スロット 1 に実装されている R3-SV4 についてはそのまま認識しますが、スロット 2 に実装されている R3-GC1 については 4 分割し、スロット 2~5 にカードが実装されていると認識します。



スロット	実装カード	仮想カード	データ数
スロット 1	R3-SV4	R3-SV4	4 ワード
スロット 2	R3-GC1	R3-GC1 (1 / 4)	16 ワード
スロット 3	未実装	R3-GC1 (2 / 4)	16 ワード
スロット 4	未実装	R3-GC1 (3 / 4)	16 ワード
スロット 5	未実装	R3-GC1 (4 / 4)	16 ワード
スロット 6	未実装	未実装	—
スロット 7	R3-NE1	R3-NE1	—
スロット 8	R3-PS1	R3-PS1	—

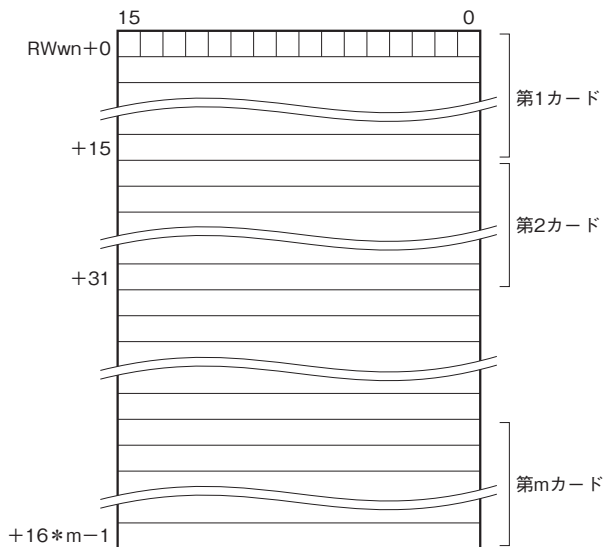
■出力データ

通信入出力カードからマスタ機器に送信するデータを示します。



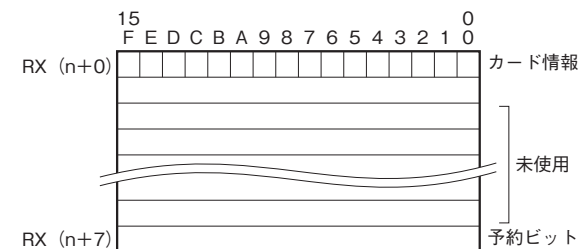
■入力データ

マスタ機器から通信入出力カードが受信するデータを示します。

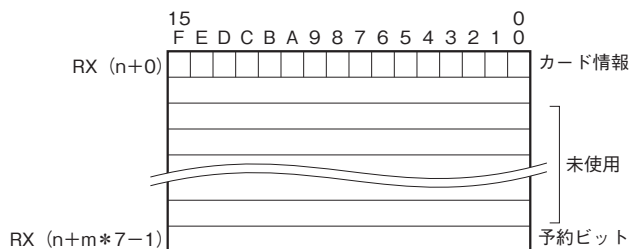


●R3-GC1の占有エリアは16*m (m: 拡張サイクリック設定) となります。

・CC-Link Ver.1.10の場合



・CC-Link Ver.2.00の場合



・CC-Link Ver.1.10 の場合

①カード情報

RX (n + 0) 0 に仮想入出力カードの有無状態を示します。CC-Link Ver.1.10 の場合、仮想入出力カードは 1 枚固定なので、必ずビットが "1" となります。

RX (n + 0) 0 仮想入出力カード 1

② RX (n + 1) ~ RX (n + 6) は未使用

③ RX (n + 7) 0 ~ RX (n + 7) 7 は予約領域、RX (n + 7) B は Ready 信号とし、本器が正常状態で "1" となります。

RX (n + 7) 8 ~ A、C ~ F は未使用です。

・CC-Link Ver.2.00 の場合

①カード情報

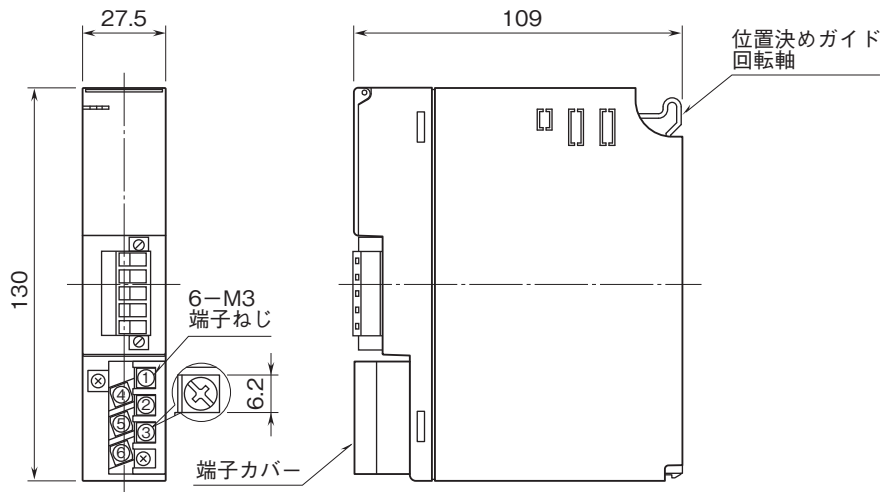
RX (n + 0) 0 ~ RX (n + 0) 7 に仮想入出力カードの有無状態を示します。仮想入出力カードが設定されている場合は対応するビットが "1"、設定されていない場合は "0" となります。

RX (n + 0) 0 仮想入出力カード 1
 RX (n + 0) 1 仮想入出力カード 2
 RX (n + 0) 2 仮想入出力カード 3
 RX (n + 0) 3 仮想入出力カード 4
 RX (n + 0) 4 仮想入出力カード 5
 RX (n + 0) 5 仮想入出力カード 6
 RX (n + 0) 6 仮想入出力カード 7
 RX (n + 0) 7 仮想入出力カード 8

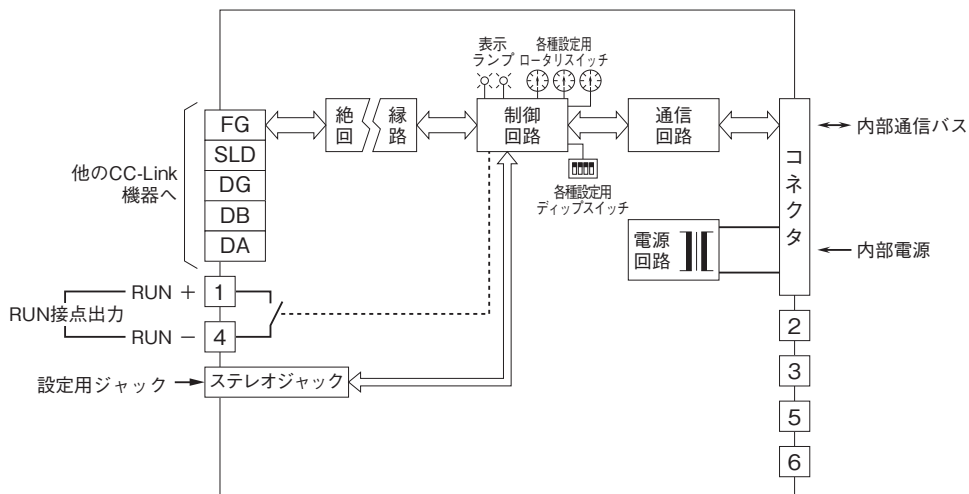
② RX (n + 1) ~ RX (n + m * 7 - 2) は未使用

③ RX (n + m * 7 - 1) 0 ~ RX (n + m * 7 - 1) 7 は予約領域、RX (n + m * 7 - 1) B は Ready 信号とし、本器が正常状態で "1" となります。RX (n + m * 7 - 1) 8 ~ A、C ~ F は未使用です。

外形寸法図(単位:mm)・端子番号図

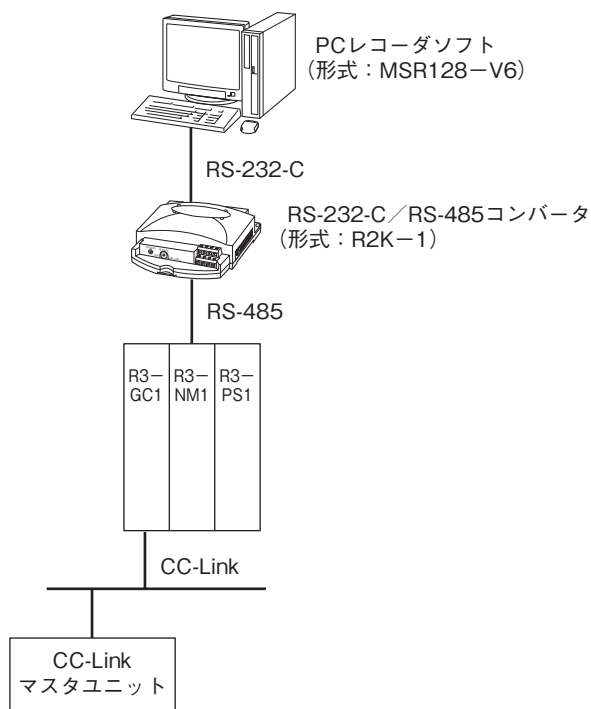


ブロック図・端子接続図



システム構成例

本器をゲートウェイとして、CC-LinkのデータをPCレコーダで取込んだ場合、下図のようになります。



- 記載内容はお断りなしに変更することがありますのでご了承ください。
 - ご注文・ご使用に際しては、弊社ホームページの「ご注文に際して」を必ずご確認ください。
 - 本製品を輸出される場合には、外国為替および外国貿易法の規制をご確認の上、必要な手続きをお取りください。
安全保障貿易管理については、弊社ホームページより「輸出 (該非判定)」をご覧ください。
- お問い合わせ先 ホットライン: 0120-18-6321