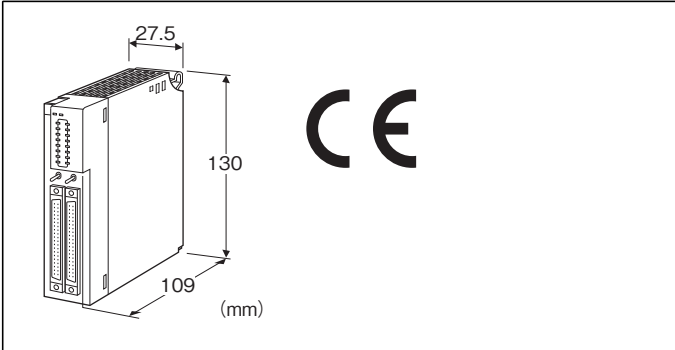


リモートI/O変換器 R3 シリーズ

接点出力カード

(Do64点(プラスコモンランジスタ(PNP)、短絡保護機能付き))



形式:R3-DC64C①②

価格

基本価格 66,000円

加算価格

通信2重化 +5,000円

・オプション仕様により加算あり。

ご注文時指定事項

・形式コード:R3-DC64C①②

①、②は下記よりご選択ください。

(例:R3-DC64CW/CE/Q)

・オプション仕様(例:/C01)

出力点数

64:64点出力

出力

C:プラスコモンランジスタ(PNP)

①通信

S:シングル

W:2重化

②付加コード(複数項指定可能)

◆規格適合

無記入:CE適合なし

/CE:CE適合品

◆オプション仕様

無記入:なし

/Q:あり(オプション仕様より別途ご指定下さい。)

オプション仕様

◆コーティング(詳細は、弊社ホームページをご参照下さい。)

/C01:シリコン系コーティング +500円

/C02:ポリウレタン系コーティング +500円

/C03:ラバーコーティング +500円

関連機器

・コネクタ Terminal (形式: CNT)

・専用ケーブル (形式: FCN)

機器仕様

接続方式

・内部通信バス:ベース(形式:R3-BS□)に接続

・出力信号:40ピンコネクタ(富士通製FCN-365P040-AU)

・内部電源:ベース(形式:R3-BS□)より供給

アイソレーション:Do11~Do18-Do21~Do28-Do31~Do

38-Do41~Do48-Do51~Do58-Do61~Do68-Do71

~Do78-Do81~Do88-内部通信バス・内部電源間

出力保持設定:通信異常時に正常データを受信するまでの出

力状態(保持またはOFF)を側面のディップスイッチにより設定

RUN表示ランプ:赤/緑2色LED

内部通信バス1正常時、赤色点灯

内部通信バス2正常時、緑色点灯

バス1およびバス2が共に正常な場合は赤色と緑色が同時に点

灯し橙色となります。

ERR表示ランプ:赤/緑2色LED

正常動作時、緑色点灯

出力状態表示ランプ:赤色LED、出力時点灯

表示切換スイッチ:出力状態表示LEDを16点単位で切換可能

CN1:

A. 1~8:Do11~Do18, 9~16:Do21~Do28

B. 1~8:Do31~Do38, 9~16:Do41~Do48

CN2:

A. 1~8:Do51~Do58, 9~16:Do61~Do68

B. 1~8:Do71~Do78, 9~16:Do81~Do88

出力仕様

出力信号:オープンコレクタ64点

絶縁方式:フォトプラ絶縁

負荷電圧:19.2~30.0V DC(動作範囲)

:45V DC(絶対最大定格)

定格出力電流:0.25A/点、1.0A/コモン

残留電圧:2.0V以下

漏れ電流:0.3mA以下(負荷電圧:24V DC、全点OFF時)

ON遅延時間:1.0ms以下

OFF遅延時間:3.5ms以下

負荷短絡保護機能:0.7A以上 異常解除後自動復帰

設置仕様

使用温度範囲:-10~+55℃
使用湿度範囲:30~90%RH(結露しないこと)
使用周囲雰囲気:腐食性ガス、ひどい塵埃のないこと
取付:ベース(形式:R3-BS□)に取付
質量:約200g

性能

占有エリア:4
消費電流:160mA
絶縁抵抗:100MΩ以上/500V DC
耐電圧:Do11~Do18-Do21~Do28-Do31~Do38
-Do41~Do48-Do51~Do58-Do61~Do68
-Do71~Do78-Do81~Do88間
500V AC 1分間
出力-内部通信バス・内部電源間
1500V AC 1分間
供給電源-FG間(電源カードにて絶縁)
2000V AC 1分間

適合規格

適合EU指令:
電磁両立性指令(EMC指令)
EMI EN 61000-6-4
EMS EN 61000-6-2
RoHS指令
EN 50581

用語解説

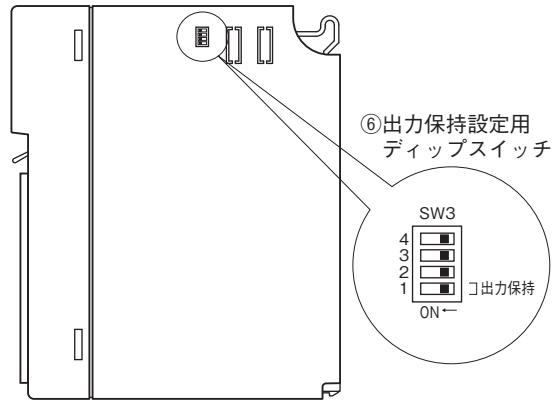
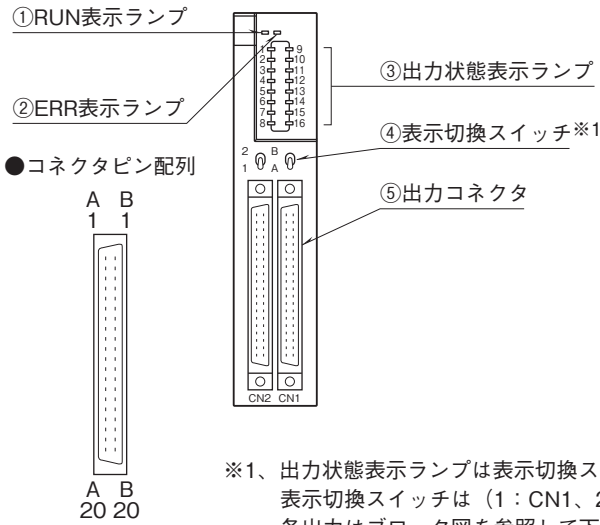
■出力保持
内部通信バス1からのデータにて接点を出力します。バス1が異常となるとバス2のデータを採用します。バス1、2ともに異常な場合、出力は正常なデータを受信するまで保持します。
電源投入時は、正常データを受信するまで接点はOFFとなります。

■出力OFF
内部通信バス1からのデータにて接点を出力します。バス1が異常となるとバス2のデータを採用します。バス1、2ともに異常な場合、出力は正常なデータを受信するまで全てOFFとなります。
電源投入時は、正常データを受信するまで接点はOFFとなります。

パネル図

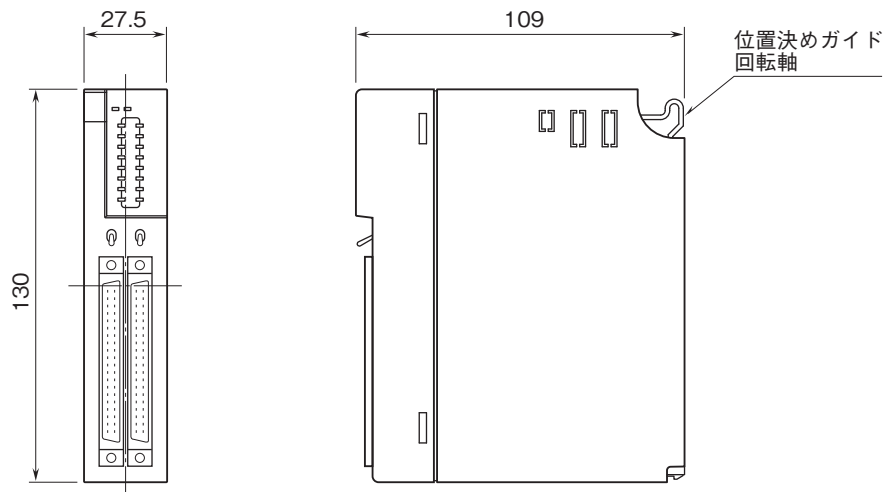
■前面図

■側面図

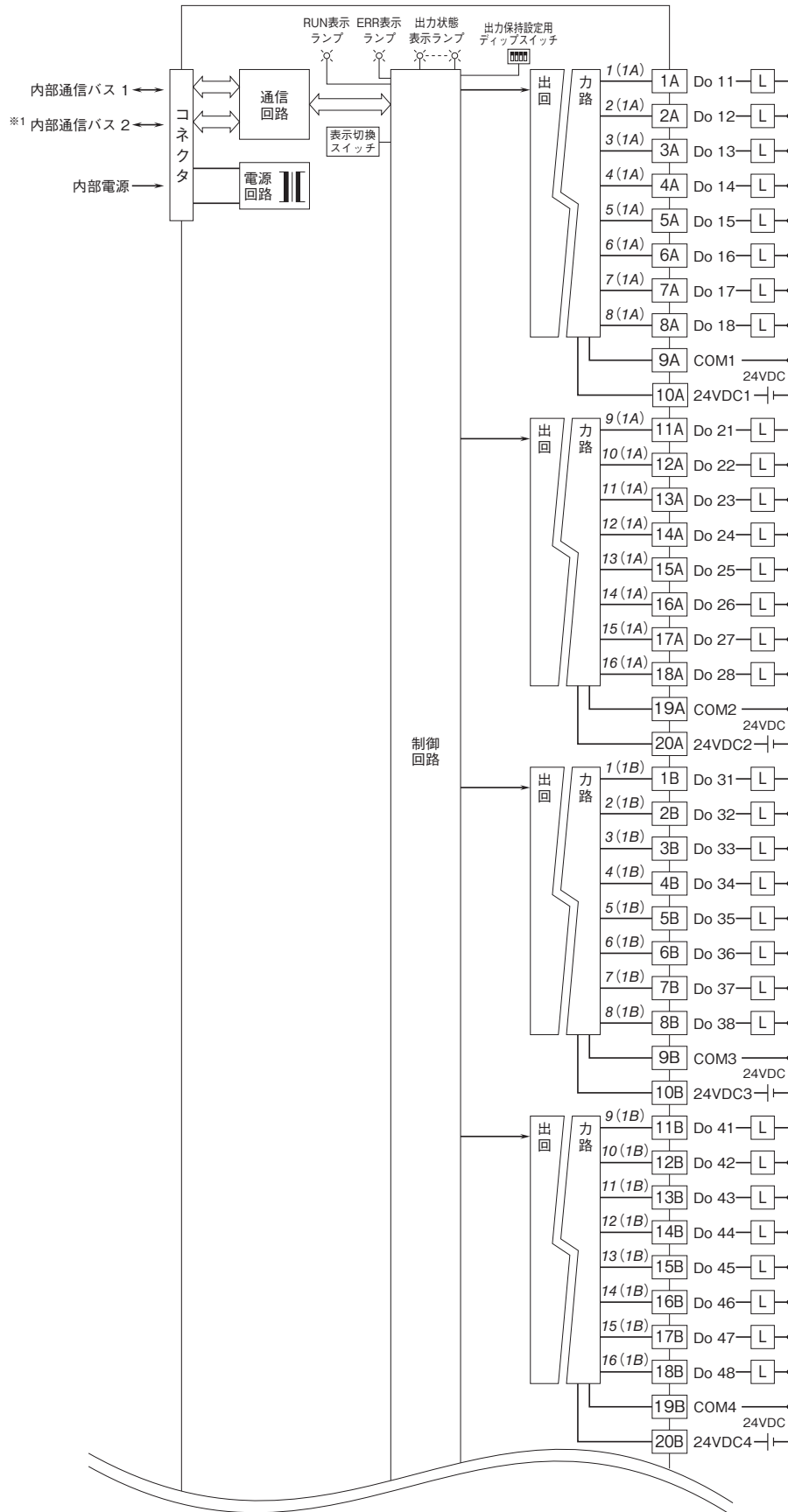


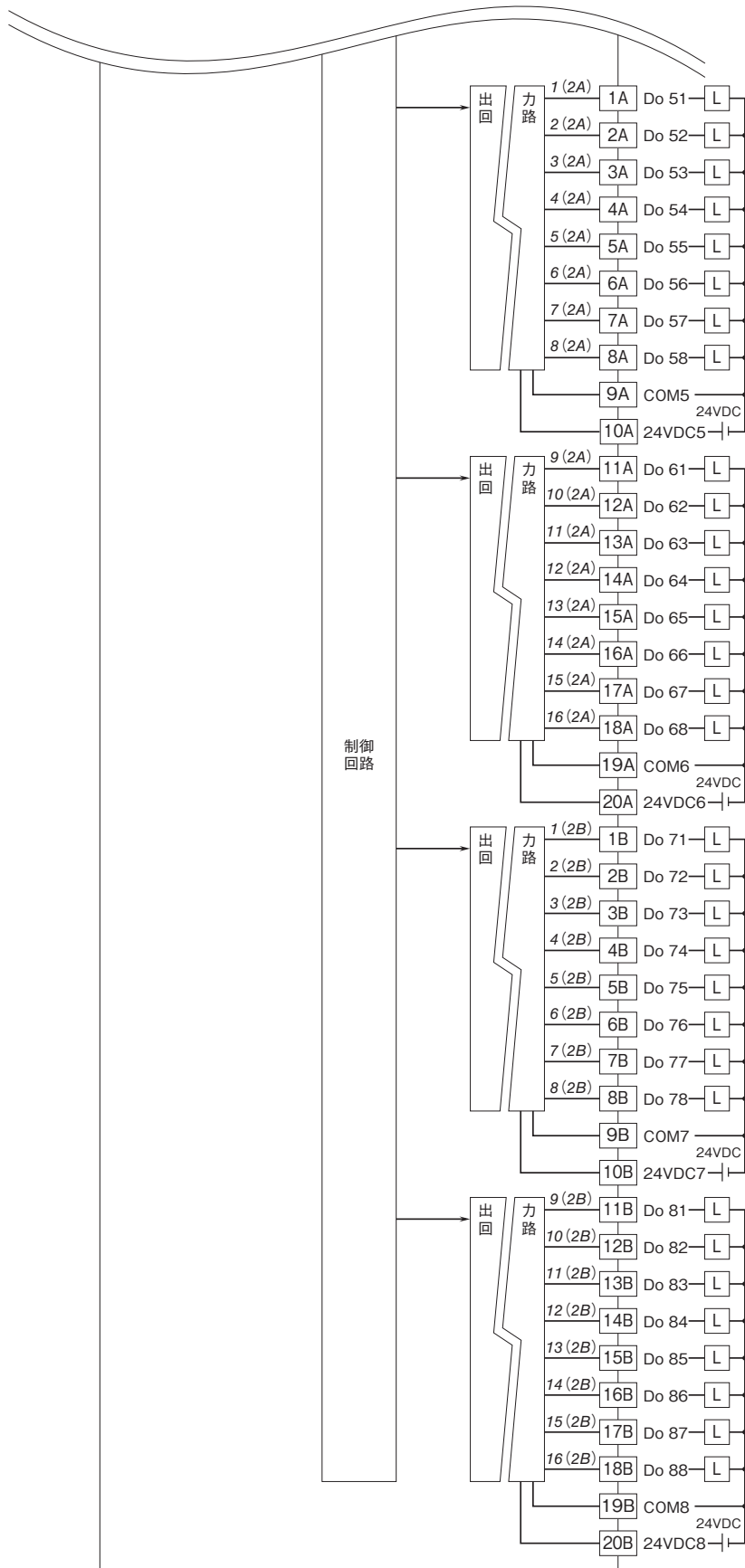
※1、出力状態表示ランプは表示切換スイッチにて16点単位で表示します。
表示切換スイッチは（1：CN1、2：CN2）、（A：A列、B：B列）を示します。
各出力はブロック図を参照して下さい。

外形寸法図(単位:mm)



ブロック図・端子接続図





※1、2重化通信形のと看のみ付きます。
 注) 斜体数字は前面パネルのLEDの番号を示します。
 表示切換スイッチにより16点単位で切換て表示します。

出力コネクタ(40ピン)

■ CN1

ピン番号	内容	ピン番号	内容
1A	Do 11	1B	Do 31
2A	Do 12	2B	Do 32
3A	Do 13	3B	Do 33
4A	Do 14	4B	Do 34
5A	Do 15	5B	Do 35
6A	Do 16	6B	Do 36
7A	Do 17	7B	Do 37
8A	Do 18	8B	Do 38
9A	COM1	9B	COM3
10A	24VDC1	10B	24VDC3
11A	Do 21	11B	Do 41
12A	Do 22	12B	Do 42
13A	Do 23	13B	Do 43
14A	Do 24	14B	Do 44
15A	Do 25	15B	Do 45
16A	Do 26	16B	Do 46
17A	Do 27	17B	Do 47
18A	Do 28	18B	Do 48
19A	COM2	19B	COM4
20A	24VDC2	20B	24VDC4

■ CN2

ピン番号	内容	ピン番号	内容
1A	Do 51	1B	Do 71
2A	Do 52	2B	Do 72
3A	Do 53	3B	Do 73
4A	Do 54	4B	Do 74
5A	Do 55	5B	Do 75
6A	Do 56	6B	Do 76
7A	Do 57	7B	Do 77
8A	Do 58	8B	Do 78
9A	COM5	9B	COM7
10A	24VDC5	10B	24VDC7
11A	Do 61	11B	Do 81
12A	Do 62	12B	Do 82
13A	Do 63	13B	Do 83
14A	Do 64	14B	Do 84
15A	Do 65	15B	Do 85
16A	Do 66	16B	Do 86
17A	Do 67	17B	Do 87
18A	Do 68	18B	Do 88
19A	COM6	19B	COM8
20A	24VDC6	20B	24VDC8



- 記載内容はお断りなしに変更することがありますのでご了承下さい。
 - ご注文・ご使用に際しては、弊社ホームページの「ご注文に際して」を必ずご確認下さい。
 - 本製品を輸出される場合には、外国為替及び外国貿易法の規制をご確認の上、必要な手続きをお取り下さい。
- 安全保障貿易管理については、弊社ホームページより「輸出（該非判定）」をご覧下さい。
- お問い合わせ先 ホットライン：0120-18-6321