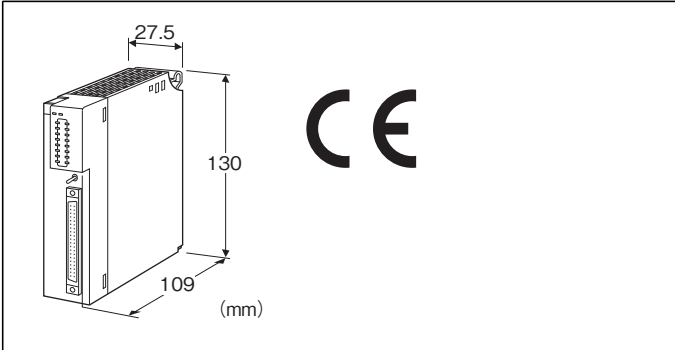


リモートI/O変換器 R3 シリーズ

接点出力カード

(Do32点(オープンコレクタ))



形式:R3-DC32A①②

価格

基本価格 39,000円

加算価格

通信2重化 +5,000円

・オプション仕様により加算あり。

ご注文時指定事項

・形式コード:R3-DC32A①②

①、②は下記よりご選択ください。

(例:R3-DC32AW/CE/Q)

・オプション仕様(例:/C01)

出力点数

32:32点出力

出力

A:オープンコレクタ

①通信

S:シングル

W:2重化

②付加コード(複数項指定可能)

◆規格適合

無記入:CE適合なし

/CE:CE適合品

◆オプション仕様

無記入:なし

/Q:あり(オプション仕様より別途ご指定下さい。)

オプション仕様

◆コーティング(詳細は、弊社ホームページをご参照下さい。)

/C01:シリコン系コーティング +500円

/C02:ポリウレタン系コーティング +500円

/C03:ラバーコーティング +500円

関連機器

・コネクタ Terminal (形式: CNT)

・専用ケーブル (形式: FCN)

機器仕様

接続方式

・内部通信バス:ベース(形式:R3-BS□)に接続

・出力信号:40ピンコネクタ(富士通製FCN-365P040-AU)

・内部電源:ベース(形式:R3-BS□)より供給

アイソレーション:Do11~Do18-Do21~Do28-Do31~

Do38-Do41~Do48-内部通信バス・内部電源間

出力保持設定:通信異常時に正常データを受信するまでの出力状態(保持またはOFF)を側面のディップスイッチにより設定

RUN表示ランプ:赤/緑2色LED

内部通信バス1正常時、赤色点灯

内部通信バス2正常時、緑色点灯

バス1およびバス2が共に正常な場合は赤色と緑色が同時に点灯し橙色となります。

ERR表示ランプ:緑色LED、正常動作時点灯

出力状態表示ランプ:赤色LED、出力時点灯

表示切換スイッチ:出力状態表示ランプを16点単位で切換可能

A. 1~8:Do11~Do18

9~16:Do21~Do28

B. 1~8:Do31~Do38

9~16:Do41~Do48

出力仕様

出力信号:オープンコレクタ32点

絶縁方式:フォトブラ絶縁

コモン:4点(8点1コモン)

コモン電流:最大1A/1コモン

外部供給電源:24V DC±10% 約0.04A

定格負荷電圧:24V DC±10%

最大負荷電流:0.1A/1点

最大突入電流:0.5A 10ms以下

OFF時漏洩電流:0.1mA以下

ON時最大電圧降下:0.1V DC(TYP) 1.2V DC(MAX)

(誘導負荷(ソレノイドなど)を接続する場合は、負荷と並列にダイオードを接続して下さい)

設置仕様

使用温度範囲:-10~+55°C
使用湿度範囲:30~90%RH(結露しないこと)
使用周囲雰囲気:腐食性ガス、ひどい塵埃のないこと
取付:ベース(形式:R3-BS□)に取付
質量:約150g

性能

占有エリア:4
消費電流:150mA
応答時間:2ms以下
絶縁抵抗:100MΩ以上/500V DC
耐電圧:Do11~Do18-Do21~Do28-Do31~Do38
-Do41~Do48間
500V AC 1分間
出力-内部通信バス・内部電源間
2000V AC 1分間
供給電源-FG間(電源カードにて絶縁)
2000V AC 1分間

適合規格

適合EU指令:
電磁両立性指令(EMC指令)
EMI EN 61000-6-4
EMS EN 61000-6-2
RoHS指令

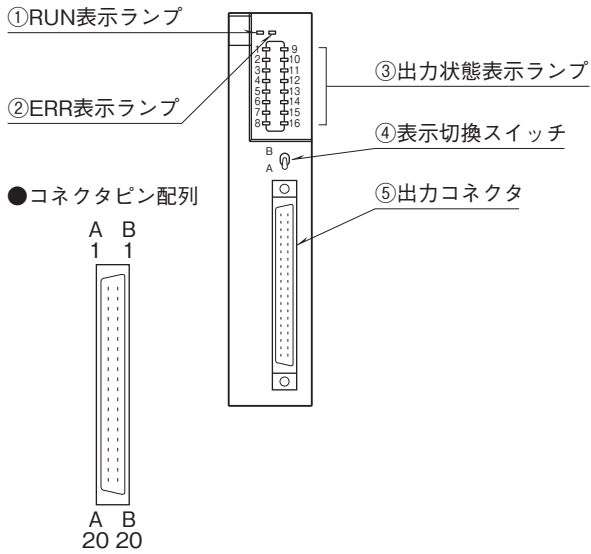
用語解説

■出力保持
内部通信バス1からのデータにて接点を出力します。バス1が異常となるとバス2のデータを採用します。バス1、2ともに異常な場合、出力は正常なデータを受信するまで保持します。
電源投入時は、正常データを受信するまで接点はOFFとなります。

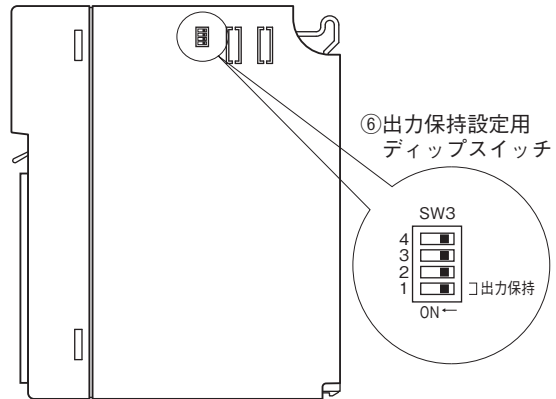
■出力OFF
内部通信バス1からのデータにて接点を出力します。バス1が異常となるとバス2のデータを採用します。バス1、2ともに異常な場合、出力は正常なデータを受信するまで全てOFFとなります。
電源投入時は、正常データを受信するまで接点はOFFとなります。

パネル図

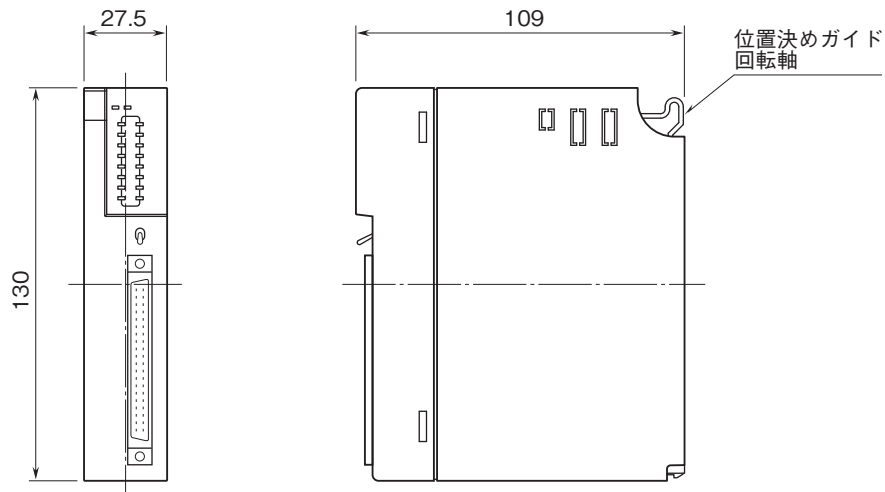
■前面図



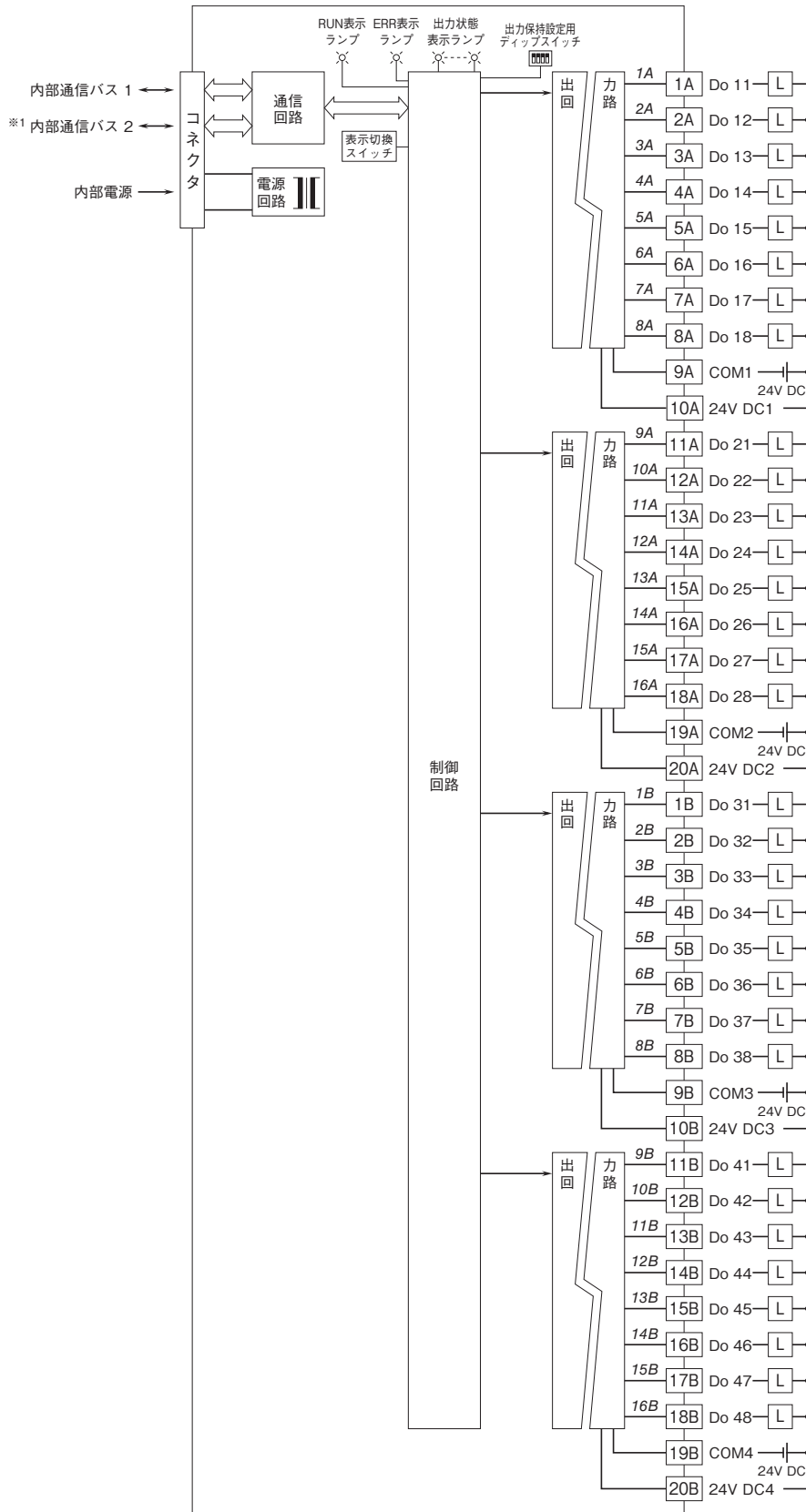
■側面図



外形寸法図(単位:mm)



ブロック図・端子接続図



※1、2重化通信形のとぎのみ付きます。
 注) 斜体数字は前面パネルのLEDの番号を示します。
 表示切換スイッチにより16点単位で切替て表示します。

出力コネクタ(40ピン)

ピン番号	内 容	ピン番号	内 容
1A	Do 11	1B	Do 31
2A	Do 12	2B	Do 32
3A	Do 13	3B	Do 33
4A	Do 14	4B	Do 34
5A	Do 15	5B	Do 35
6A	Do 16	6B	Do 36
7A	Do 17	7B	Do 37
8A	Do 18	8B	Do 38
9A	COM1	9B	COM3
10A	24V DC1	10B	24V DC3
11A	Do 21	11B	Do 41
12A	Do 22	12B	Do 42
13A	Do 23	13B	Do 43
14A	Do 24	14B	Do 44
15A	Do 25	15B	Do 45
16A	Do 26	16B	Do 46
17A	Do 27	17B	Do 47
18A	Do 28	18B	Do 48
19A	COM2	19B	COM4
20A	24V DC2	20B	24V DC4



- 記載内容はお断りなしに変更することがありますのでご了承ください。
 - ご注文・ご使用に際しては、弊社ホームページの「ご注文に際して」を必ずご確認ください。
 - 本製品を輸出される場合には、外国為替および外国貿易法の規制をご確認の上、必要な手続きをお取りください。
安全保障貿易管理については、弊社ホームページより「輸出（該非判定）」をご覧ください。
- お問い合わせ先 ホットライン：0120-18-6321