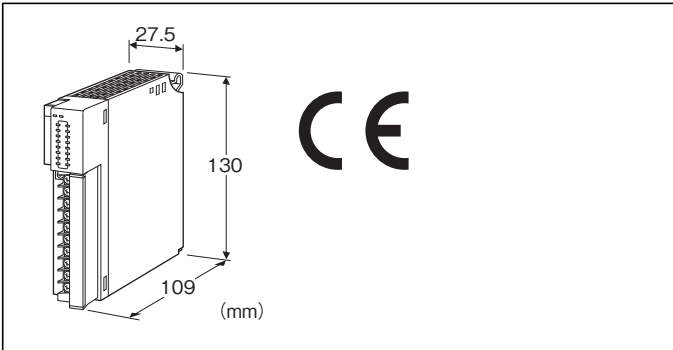


リモートI/O変換器 R3 シリーズ

接点入力カード

(Di16点、外部入力電源)



形式:R3-DA16A①②

価格

基本価格 22,000円

加算価格

入力電源:110V DC +3,000円

通信2重化 +5,000円

・オプション仕様により加算あり。

ご注文時指定事項

・形式コード:R3-DA16A①②

①、②は下記よりご選択ください。

(例:R3-DA16AW/110/CE/Q)

・オプション仕様(例:/C01)

入力点数

16:16点入力

入力電源

A:外部電源

①通信

S:シングル

W:2重化

②付加コード(複数項指定可能)

◆外部電源

無記入:24V DC

/12:12V DC

/5:5V DC

/48:48V DC

/110:110V DC

◆規格適合

無記入:CE適合なし

/CE:CE適合品

◆オプション仕様

無記入:なし

/Q:あり(オプション仕様より別途ご指定下さい。)

オプション仕様

◆コーティング(詳細は、弊社ホームページをご参照下さい。)

/C01:シリコン系コーティング +500円

/C02:ポリウレタン系コーティング +500円

/C03:ラバーコーティング +500円

機器仕様

接続方式

・内部通信バス:ベース(形式:R3-BS□)に接続

・入力信号:M3ねじ2ピース端子台接続(締付トルク0.5N・m)

・内部電源:ベース(形式:R3-BS□)より供給

推奨圧着端子:R1.25-3(日本圧着端子製造、ニチフ)

(スリーブ付圧着端子は使用不可)

(適用圧着端子サイズの図を参照)

・適用電線:0.3~0.5mm²

端子ねじ材質:鉄にニッケルメッキ

アイソレーション:入力-内部通信バス・内部電源間

入力電源監視:側面ディップスイッチにより、入力電源監視機能のあり、なしを設定

RUN表示ランプ:赤/緑2色LED

内部通信バス1正常時、赤色点灯

内部通信バス2正常時、緑色点灯

バス1およびバス2が共に正常な場合は赤色と緑色が同時に点灯し橙色となります。

ERR表示ランプ:赤/緑2色LED

入力電源異常発生時、赤色点灯

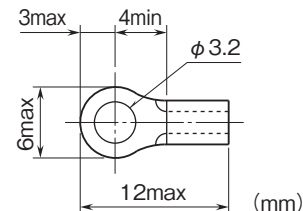
正常動作時、緑色点灯

入力状態表示ランプ:赤色LED、入力時点灯

取込周期:1ms/5ms/10ms/20ms/50ms/70ms/

100ms/200ms以下をディップスイッチにより設定

■適用圧着端子サイズ(M3ねじ)



入力仕様

入力点数:16点

絶縁方式:フォトカプラ絶縁

入力抵抗:

約4.4k Ω (24V DC)
約2.2k Ω (12V DC)
約800 Ω (5V DC)
約22k Ω (48V DC)
約54k Ω (110V DC)

コモン:プラス/マイナスコモン(NPN/PNP対応)

16点/コモン

定格入力電圧:

24V DC (+10%–15% リップル含有率5%p-p以内)
12V DC (\pm 10% リップル含有率5%p-p以内)
5V DC (\pm 10% リップル含有率5%p-p以内)
48V DC (\pm 10% リップル含有率5%p-p以内)
110V DC (90~121V DC リップル含有率5%p-p以内)

定格入力電流:

約5mA (24V DC、12V DC、5V DC)
約2mA (48V DC、110V DC)

ON電圧/ON電流:

11V DC以上/2.5mA以上 (24V DC)
5.5V DC以上/2.5mA以上 (12V DC)
3V DC以上/2.5mA以上 (5V DC)
35V DC以上/1.5mA以上 (48V DC)
85V DC以上/1.5mA以上 (110V DC)

OFF電圧/OFF電流:

6V DC以下/1.3mA以下 (24V DC)
3V DC以下/1.3mA以下 (12V DC)
1V DC以下/1.3mA以下 (5V DC)
20V DC以下/1.0mA以下 (48V DC)
50V DC以下/1.0mA以下 (110V DC)

EMS EN 61000-6-2

低電圧指令

(外部電源110V DCのみ対象です)

EN 61010-1, EN 61010-2-201

測定カテゴリ I (接点入力)

汚染度2

入カー内部通信バス・内部電源間 強化絶縁(150V)

RoHS指令

EN 50581

用語解説

■入力電源監視

9番端子(19番端子)と10番端子(20番端子)に入力電源を必ず接続して下さい。入力電源が供給されなくなると、監視機能ありの場合、入力信号は前回値を保持します。監視機能なしの場合には、入力信号は全てOFFとなります。

設置仕様

使用温度範囲:-10~+55 $^{\circ}$ C

使用湿度範囲:30~90%RH(結露しないこと)

使用周囲雰囲気:腐食性ガス、ひどい塵埃のないこと

取付:ベース(形式:R3-BS口)に取付

質量:約200g

性能

占有エリア:1

消費電流:80mA

絶縁抵抗:100M Ω 以上/500V DC

耐電圧:入カー内部通信バス・内部電源間

2000V AC 1分間

供給電源-FG間(電源カードにて絶縁)

2000V AC 1分間

適合規格

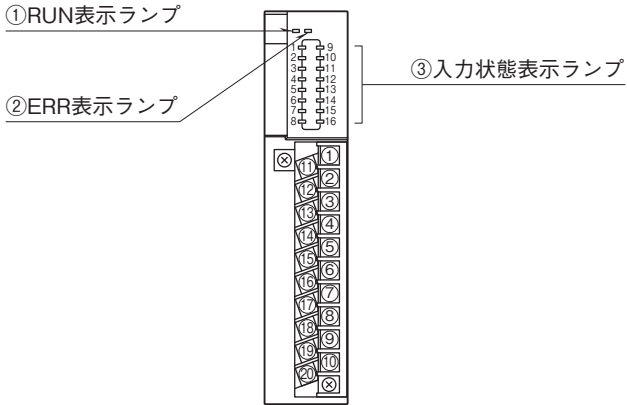
適合EU指令:

電磁両立性指令(EMC指令)

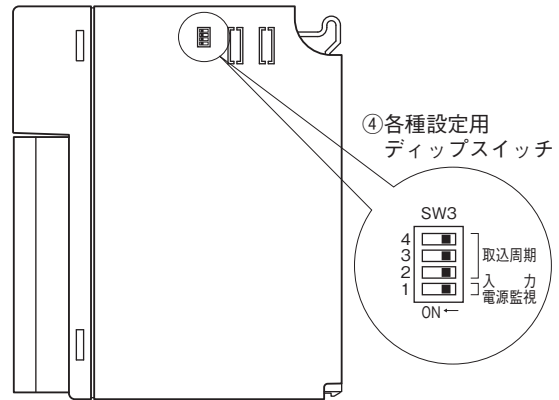
EMI EN 61000-6-4

パネル図

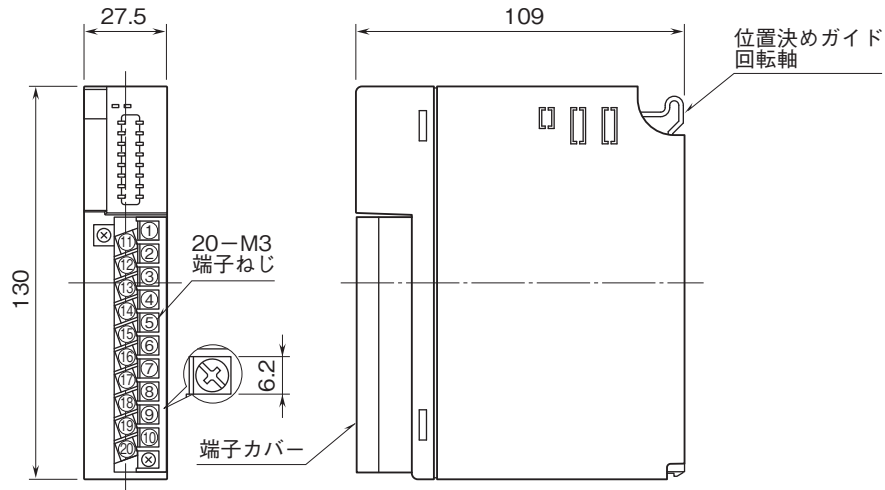
■前面図



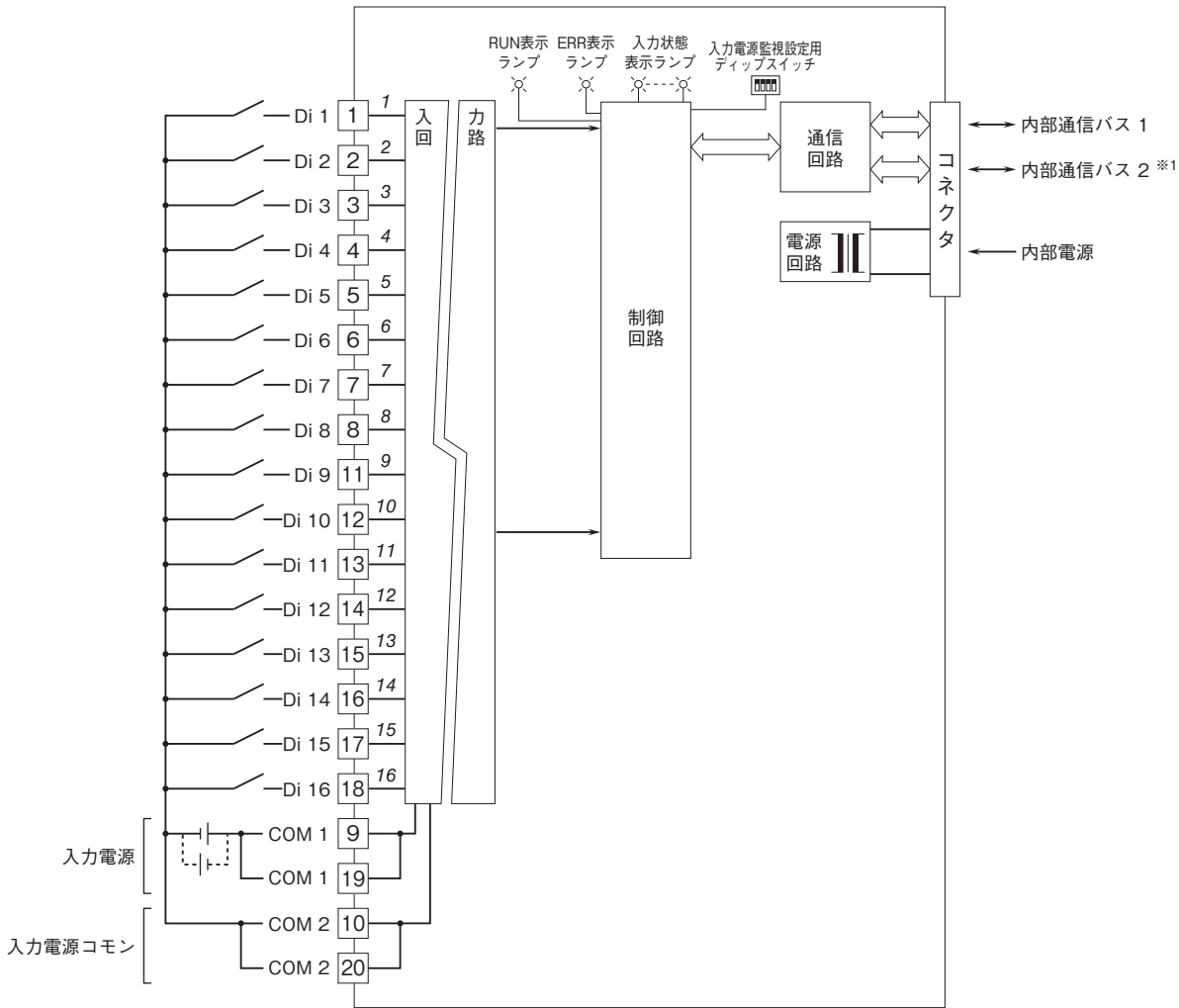
■側面図



外形寸法図(単位:mm)・端子番号図

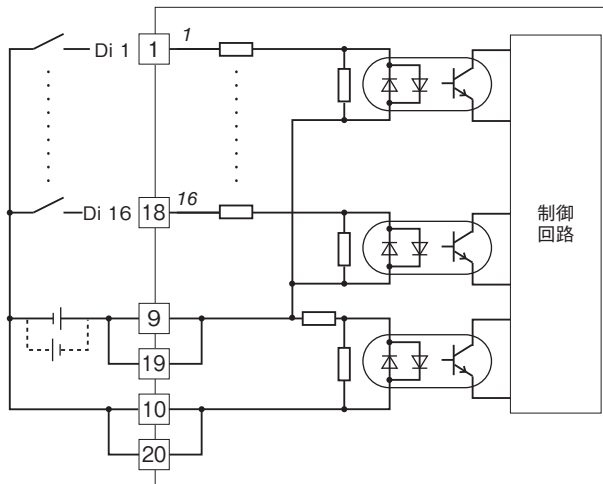


ブロック図・端子接続図



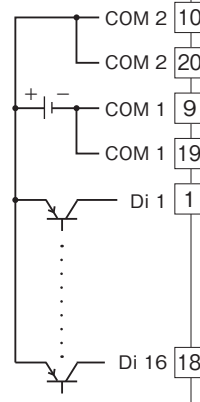
※1、2重化通信形の時のみ付きます。
注) 斜体数字は前面パネルのLEDの番号を示します。

■入力回路

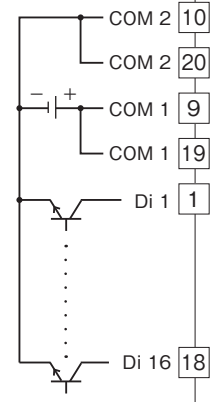


■入力部接続例

PNP接続



NPN接続





- 記載内容はお断りなしに変更することがありますのでご了承下さい。
 - ご注文・ご使用に際しては、弊社ホームページの「ご注文に際して」を必ずご確認ください。
 - 本製品を輸出される場合には、外国為替及び外国貿易法の規制をご確認の上、必要な手続きをお取り下さい。
安全保障貿易管理については、弊社ホームページより「輸出（該非判定）」をご覧ください。
- お問い合わせ先 ホットライン：0120-18-6321