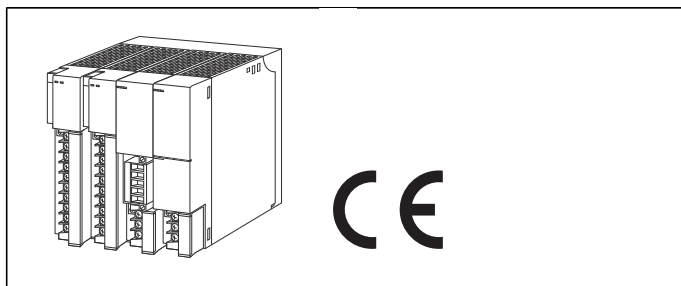


リモートI/O変換器 R3 シリーズ

ベース



形式:R3-BS①②

価格

基本価格

2スロット 5,000円
 4スロット 8,000円
 6スロット 11,000円
 8スロット 14,000円
 10スロット 17,000円
 12スロット 20,000円
 14スロット 23,000円
 16スロット 26,000円

加算価格

・オプション仕様により加算あり。

ご注文時指定事項

・形式コード:R3-BS①②
 ①、②は下記よりご選択ください。
 (例:R3-BS10/CE/Q)
 ・オプション仕様(例:/C01)

①スロット数

02:2スロット
 02P:2スロット(R3-NP1専用)
 04:4スロット
 06:6スロット
 08:8スロット
 10:10スロット
 12:12スロット
 14:14スロット
 16:16スロット

②付加コード(複数項指定可能)

◆規格適合
 無記入:CE適合なし

/CE:CE適合品

◆オプション仕様

無記入:なし

/Q:あり(オプション仕様より別途ご指定下さい。)

オプション仕様

◆コーティング(詳細は、弊社ホームページをご参照下さい。)

ベース基板の半田面のみコーティングします。

カード実装側はコーティングされません。

/C01:シリコン系コーティング +500円

/C02:ポリウレタン系コーティング +500円

/C03:ラバーコーティング +500円

機器仕様

収納台数

・R3-BS02:2台
 ・R3-BS02P:2台
 ・R3-BS04:4台
 ・R3-BS06:6台
 ・R3-BS08:8台
 ・R3-BS10:10台
 ・R3-BS12:12台
 ・R3-BS14:14台
 ・R3-BS16:16台

設置仕様

使用温度範囲:-10~+55℃

使用湿度範囲:30~90%RH(結露しないこと)

使用周囲雰囲気:腐食性ガス、ひどい塵埃のないこと

取付:壁またはDINレール取付

質量:リモートI/Oカード未実装のとき

約100g(2台用)

約150g(4台用)

約200g(6台用)

約250g(8台用)

約350g(10台用)

約400g(12台用)

約450g(14台用)

約500g(16台用)

適合規格

適合EU指令:

電磁両立性指令(EMC指令)

EMI EN 61000-6-4

EMS EN 61000-6-2

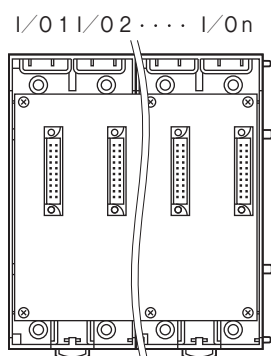
RoHS指令

EN 50581

パネル図

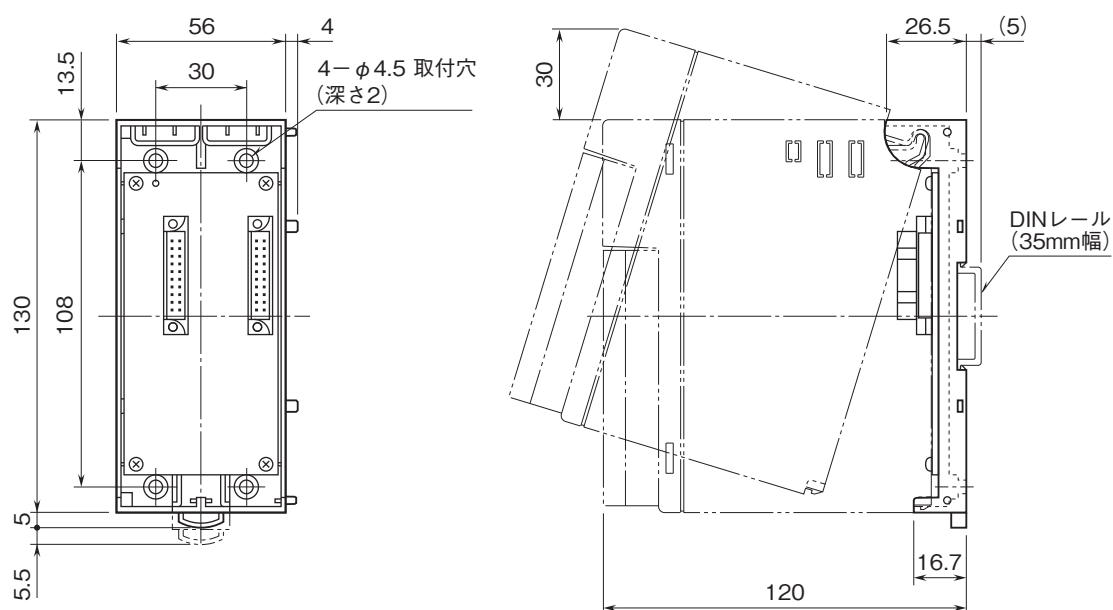
入出力カードは、I/O 1から順に実装して下さい(通信カードに対し、I/O 1から割付けられます)。

通信カードは入出力カードの右側、電源カードは放熱を考慮するため、必ず右端に配置して下さい。電源2重化の場合は2台連続して右端に配置して下さい。

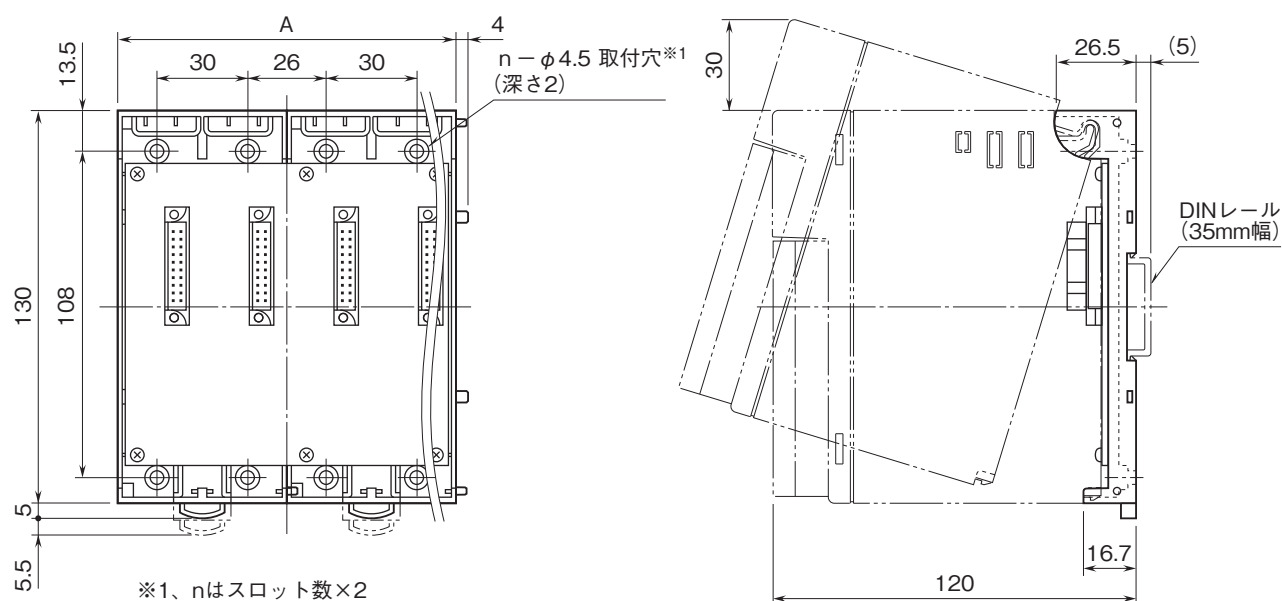


外形寸法図(単位:mm)

■R3-BS02、BS02P



■R3-BS04, BS06, BS08, BS10, BS12, BS14, BS16

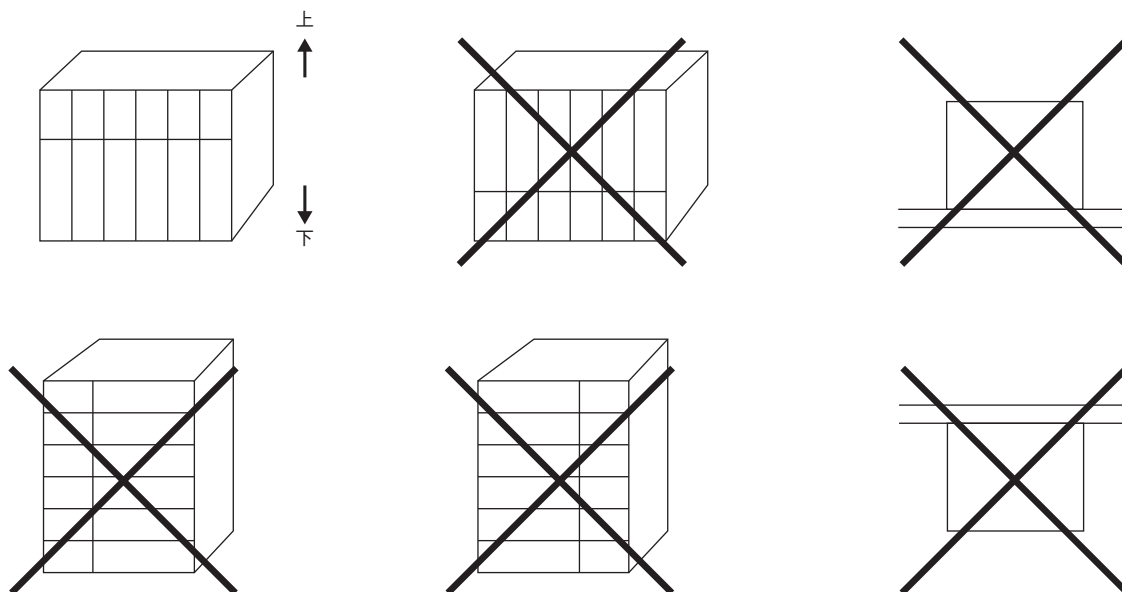


| 形式 | 寸法 | A |
|---------|----|-----|
| R3-BS04 | | 112 |
| R3-BS06 | | 168 |
| R3-BS08 | | 224 |
| R3-BS10 | | 280 |
| R3-BS12 | | 336 |
| R3-BS14 | | 392 |
| R3-BS16 | | 448 |

取付寸法図(単位:mm)

■取付方向

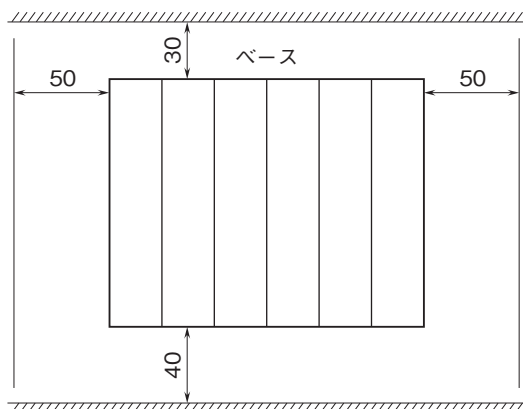
取付は、下図のような垂直取付を行って下さい。垂直取付以外の取付は、内部温度の上昇により、寿命の低下や性能低下の原因となります。



■盤内への取付

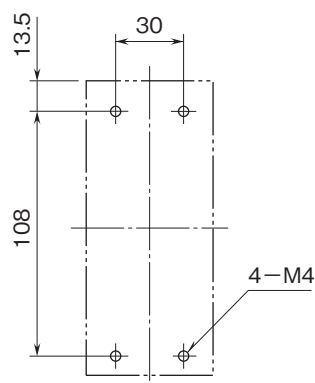
- ・通風スペースを十分にとること
- ・ヒータ、トランス、抵抗器などの発熱量の多い機器の真上には取付けないこと
- ・保守などのために、上下にスペースを設けて下さい。

盤の天井、配線ダクト（高さ50mm以下）を示す。

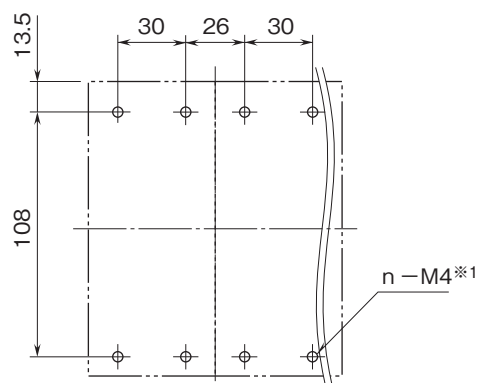


盤の底板、配線ダクト（高さ50mm以下）を示す。

■R3-BS02、BS02P



■R3-BS04、BS06、BS08、BS10、BS12、BS14、BS16



※1、nはスロット数×2



- 記載内容はお断りなしに変更することがありますのでご了承下さい。
 - ご注文・ご使用に際しては、弊社ホームページの「ご注文に際して」を必ずご確認ください。
 - 本製品を輸出される場合には、外国為替及び外国貿易法の規制をご確認の上、必要な手続きをお取り下さい。
- 安全保障貿易管理については、弊社ホームページより「輸出（該非判定）」をご覧ください。
- お問い合わせ先 ホットライン：0120-18-6321