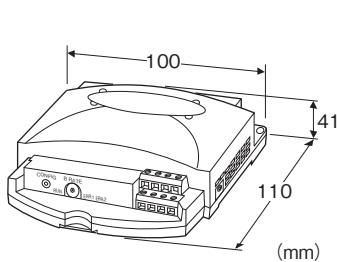


R2Kシリーズ

RS-232-C/RS-485 コンバータ

主な機能と特長

- RS-232-CとRS-485を結合するための双方向変換器
- Modbus (RS-485) をパソコン (RS-232-C) に接続するとき有効



形式:R2K-1-①

価格

基本価格 40,000円
 加算価格
 100V AC (ACアダプタ付)+8,000円

ご注文時指定事項

- ・形式コード:R2K-1-①
- ①は下記よりご選択ください。
(例:R2K-1-BR2)

①供給電源

- ◆交流電源
BR2:100V AC (ACアダプタ付)
(許容範囲 100V AC±10% 50/60±2Hz)
- ◆直流電源
R:24V DC (許容範囲 ±10%、リップル含有率 10%p-p以下)

機器仕様

接続方式

- ・RS-232-C:9ピン、Dサブコネクタ(オス形)
(コネクタ固定ねじ No. 4-40 UNC)
なお、パソコンとの接続はストレートケーブル(お客様ご用意)となります。
- ・RS-485・直流電源:コネクタ形ユーロ端子台
- ・ACアダプタ:側面ジャック
- アイソレーション:RS-232-C-RS-485・電源間
- データ長・パリティ・ストップビット設定:下面ディップスイッチにより設定

- 伝送速度設定:前面ロータリスイッチにより設定
- RUN表示ランプ:緑色LED、正常時点滅
- ERR.1表示ランプ:赤色LED、RS-232-C
オーバーランエラー発生時点滅
パリティ・フレーミングエラー発生時点灯
- ERR.2表示ランプ:赤色LED、RS-485
オーバーランエラー発生時点滅
パリティ・フレーミングエラー発生時点灯

通信仕様

伝送速度:300、600、1200、2400、4800、9600、14.4k、
 19.2k、28.8k、38.4k、57.6k、76.8 k (bps)
 データ長:7、8ビット
 パリティ:奇数、偶数、なし
 ストップビット:1、2ビット
 通信方式:半二重非同期式無手順
 データ遅れ時間:300μs

- RS-232-C部
通信規格:EIA RS-232-C 準拠
伝送距離:10m以下
- RS-485部
通信規格:TIA/EIA-485-A 準拠
伝送距離:500m以下
伝送ケーブル:シールド付より対線(CPEV-S 0.9φ)

設置仕様

消費電力
 ・交流電源:約7VA
 ・直流電源:約2W
 使用温度範囲:-5~+60℃ (ACアダプタ付は0~40℃)
 使用湿度範囲:30~90%RH (結露しないこと)
 取付:壁またはDINレール取付
 質量:約150g

性能

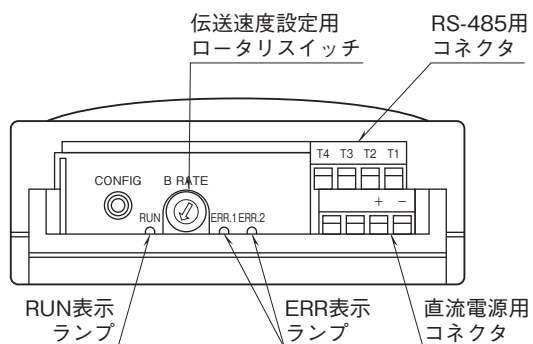
絶縁抵抗:100MΩ以上/500V DC
 耐電圧:
 RS-232-C-RS-485・電源間
 500V AC 1分間

適合規格

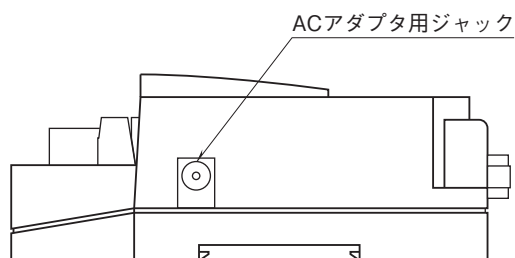
適合EU指令:
 電磁両立性指令(EMC指令)
 EMI EN 61000-6-4
 EMS EN 61000-6-2
 RoHS指令

パネル図

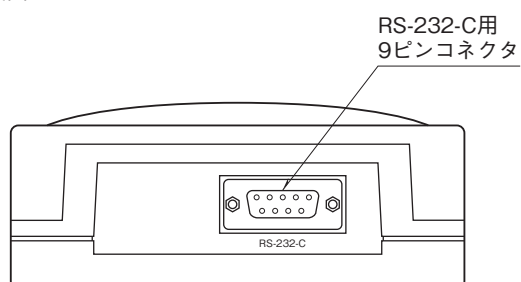
■前面図



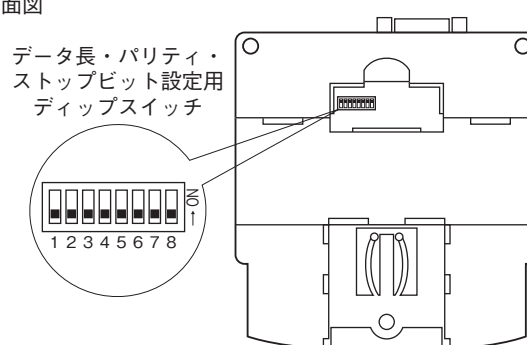
■側面図



■背面図



■下面図

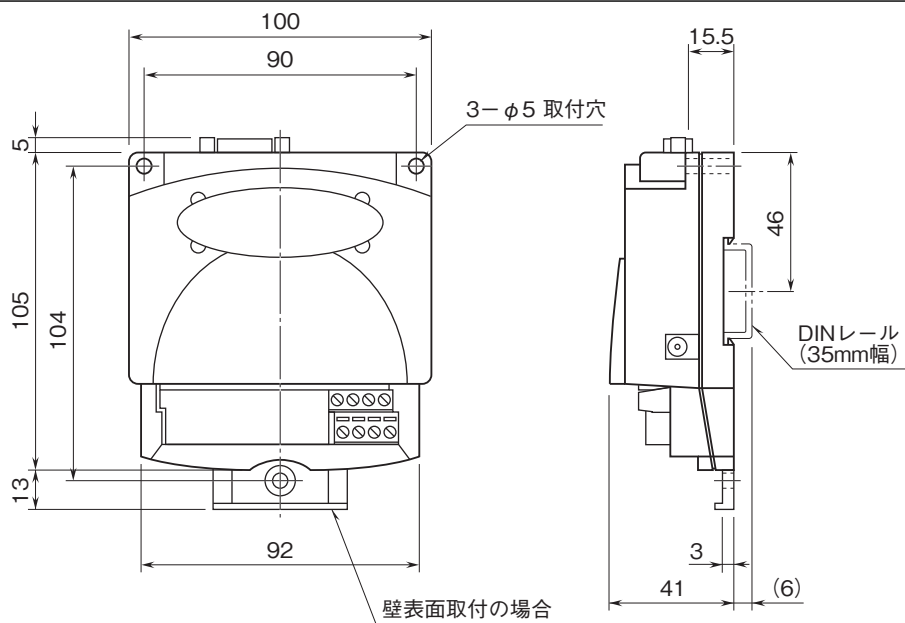


■RS-232-Cインターフェース

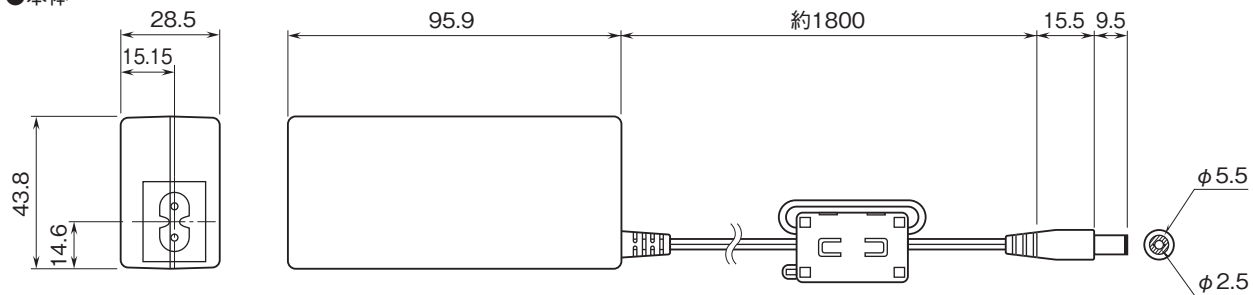


略号	ピン番号	機能	説明
SD	2	送信データ	本器から送られるデータ信号
RD	3	受信データ	本器に送られるデータ信号
SG	5	信号用アース	信号用アース
CS	7	送信可	本器へのデータ送信許可
RS	8	送信要求	送信要求の信号
	1	接続不可	信号の中継など、他の用途に使用しないで下さい。
	4		
	6		
	9		

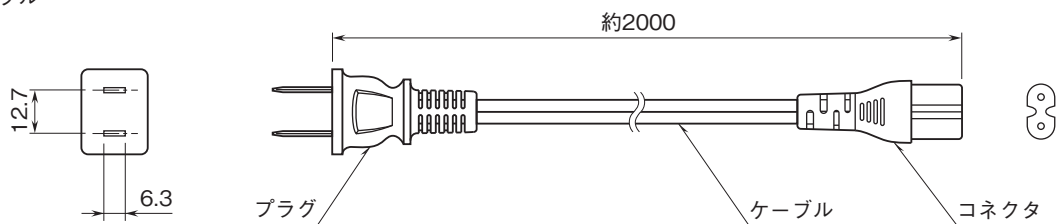
外形寸法図(単位:mm)



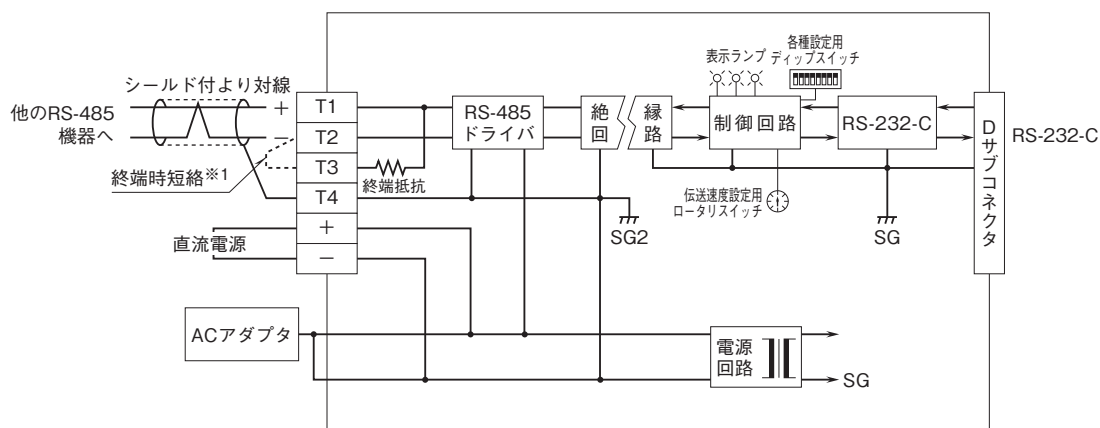
- ACアダプタ
- 本体



- ケーブル



ブロック図・端子接続図



※1、RS-485の通信ラインの終端になる場合は端子T2、T3間を付属のショートチップ(または配線)で短絡して下さい。

注、RS-485-電源間はアイソレーションされておりません。
雷による誘導サージ対策のため、当社製電子機器専用避雷器<エム・レスタシリーズ>をご利用下さい。



- 記載内容はお断りなしに変更することがありますのでご了承ください。
 - ご注文・ご使用に際しては、弊社ホームページの「ご注文に際して」を必ずご確認ください。
 - 本製品を輸出される場合には、外国為替および外国貿易法の規制をご確認の上、必要な手続きをお取りください。
安全保障貿易管理については、弊社ホームページより「輸出(該非判定)」をご覧ください。
- お問い合わせ先 ホットライン：0120-18-6321