

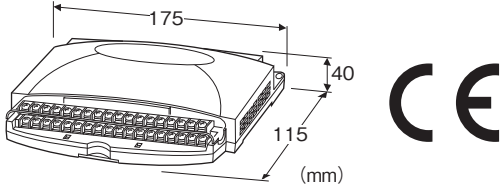
R1Mシリーズ

リモートI/O

(接点入力32点)

主な機能と特長

- パソコンを用いた計測



形式:R1M-A1①-②③

価格

基本価格 80,000円

加算価格

100V AC電源 (ACアダプタ付) +8,000円

・オプション仕様により加算あり。

ご注文時指定事項

・形式コード:R1M-A1①-②③

①~③は下記よりご選択ください。

(例:R1M-A1T-M2/Q)

・オプション仕様 (例: /C01)

①端子形状

T:M3ねじ端子

C1:FCNコネクタ(CE対象外)

②供給電源

◆交流電源

M2:100~240V AC (許容範囲 85~264V AC、47~66Hz)

BR2:100V AC (ACアダプタ付) (許容範囲 100V AC±10%)

◆直流電源

R:24V DC (許容範囲 ±10%、リップル含有率 10%p-p以下)

③付加コード

◆オプション仕様

無記入:なし

/Q:あり(オプション仕様より別途ご指定下さい。)

オプション仕様

◆コーティング(詳細は、弊社ホームページをご参照下さい。)

/C01:シリコン系コーティング +500円

/C02:ポリウレタン系コーティング +500円

/C03:ラバーコーティング +500円

関連機器

・コネクタミナル(形式:CNT)

・専用ケーブル(形式:FCN32)

・コンフィギュレータソフトウェア(形式:R1CON)

コンフィギュレータソフトウェアは、弊社のホームページよりダウンロードが可能です。

本器をパソコンに接続するには専用ケーブルが必要です。

対応するケーブルの形式につきましては、ホームページダウンロードサイトまたはコンフィギュレータソフトウェア取扱説明書をご参照下さい。

付属品

・ACアダプタ(BR2電源時のみ)

機器仕様

接続方式

・供給電源・通信:コネクタ形ユーロ端子台

(適用電線サイズ 0.2~2.5mm² (AWG24~12)、
剥離長 7mm)

・RS-232-C:9ピン、Dサブコネクタ(オス形)

(コネクタ固定ねじ No.4~40 UNC)

・入力信号:M3ねじ端子接続(締付トルク 0.6N・m)または

FCNコネクタ(富士通製FCN-365P040-AU)接続

・ACアダプタ:背面ジャック(BR2電源時のみ)

端子ねじ材質:鉄にニッケルメッキ

ハウジング材質:難燃性灰色樹脂

アイソレーション:入力-RS-232-C・RS-485-電源間

停電記憶:積算カウンタ値の停電記憶なし

ノードアドレス設定:ロータリスイッチにより1~Fまで15台分設定可能

RUN表示ランプ:緑色LED、正常時点滅

通信仕様

伝送速度:38.4kbps
通信方式:半二重非同期式無手順
制御手順:Modbus-RTU
サポートするファンクションについては、Modbusプロトコル概説書(NM-5650)を確認して下さい。
■RS-232-C部
通信規格:EIA RS-232-C 準拠
伝送距離:10m以下
■RS-485部
通信規格:TIA/EIA-485-A 準拠
伝送距離:500m以下
伝送ケーブル:シールド付より対線(CPEV-S 0.9φ)

EN 61010-1、EN 61010-2-201
設置カテゴリII、汚染度2
入力-RS-232-C・RS-485-電源間 強化絶縁(300V)
入力-RS-232-C・RS-485間 基本絶縁(300V)
RoHS指令
EN 50581

入力仕様

入力信号:無電圧スイッチ32点
コモン:全点マイナスコモン
検出電圧:約5V DC(プルアップ抵抗22kΩ)
検出レベル:オン1.5V以下
オフ4V以上
サンプリング周期:50ms
積算カウンタ入力機能
・入力チャンネル数:16ch(接点入力32点のうち1~16chを兼用)
・入力最大周波数:100Hz
・最小パルス幅:5ms
・カウンタリセット入力(32chのみ):立下がりエッジ
・最大カウント数:9億9999万9999(超えると0から再カウント)

設置仕様

消費電力
・交流電源:約10VA
・直流電源:約7W
使用温度範囲:-5~+60°C(ACアダプタ付は0~40°C)
使用湿度範囲:30~90%RH(結露しないこと)
取付:壁またはDINレール取付
質量:約400g

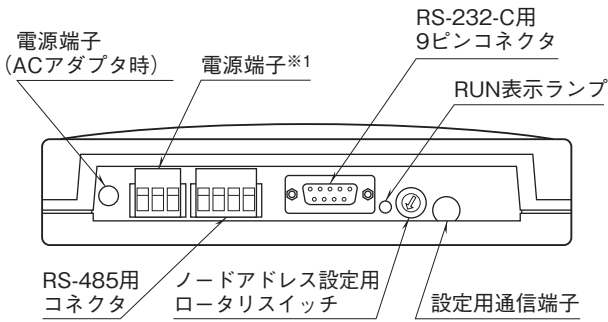
性能

伝送時間:5ms
絶縁抵抗:100MΩ以上/500V DC
耐電圧:入力-RS-232-C・RS-485-電源-FG間
2000V AC 1分間

適合規格

適合EU指令:
電磁両立性指令(EMC指令)
EMI EN 61000-6-4
EMS EN 61000-6-2
低電圧指令

パネル図



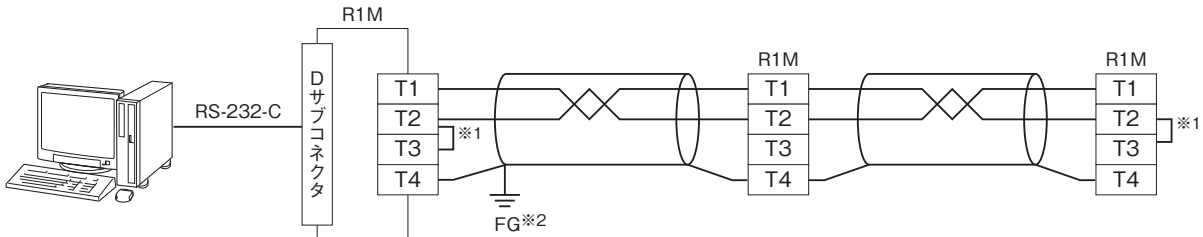
※1、ACアダプタ付きの場合は付きません。

■RS-232-Cインターフェース



略号	ピン番号	機能	説明
SD	2	送信データ	本器から送られるデータ信号
RD	3	受信データ	本器に送られるデータ信号
SG	5	信号用アース	信号用アース
CS	7	送信可	本器へのデータ送信許可
RS	8	送信要求	送信要求の信号
	1	接続不可	信号の中継など、他の用途に使用しないで下さい。
	4		
	6		
	9		

通信ケーブルの配線



※1、回路の終端となる場合に、内部の終端抵抗を使用します。
 ※2、シールド線は、ノイズ保護のために全て接続し、1か所で接地します。

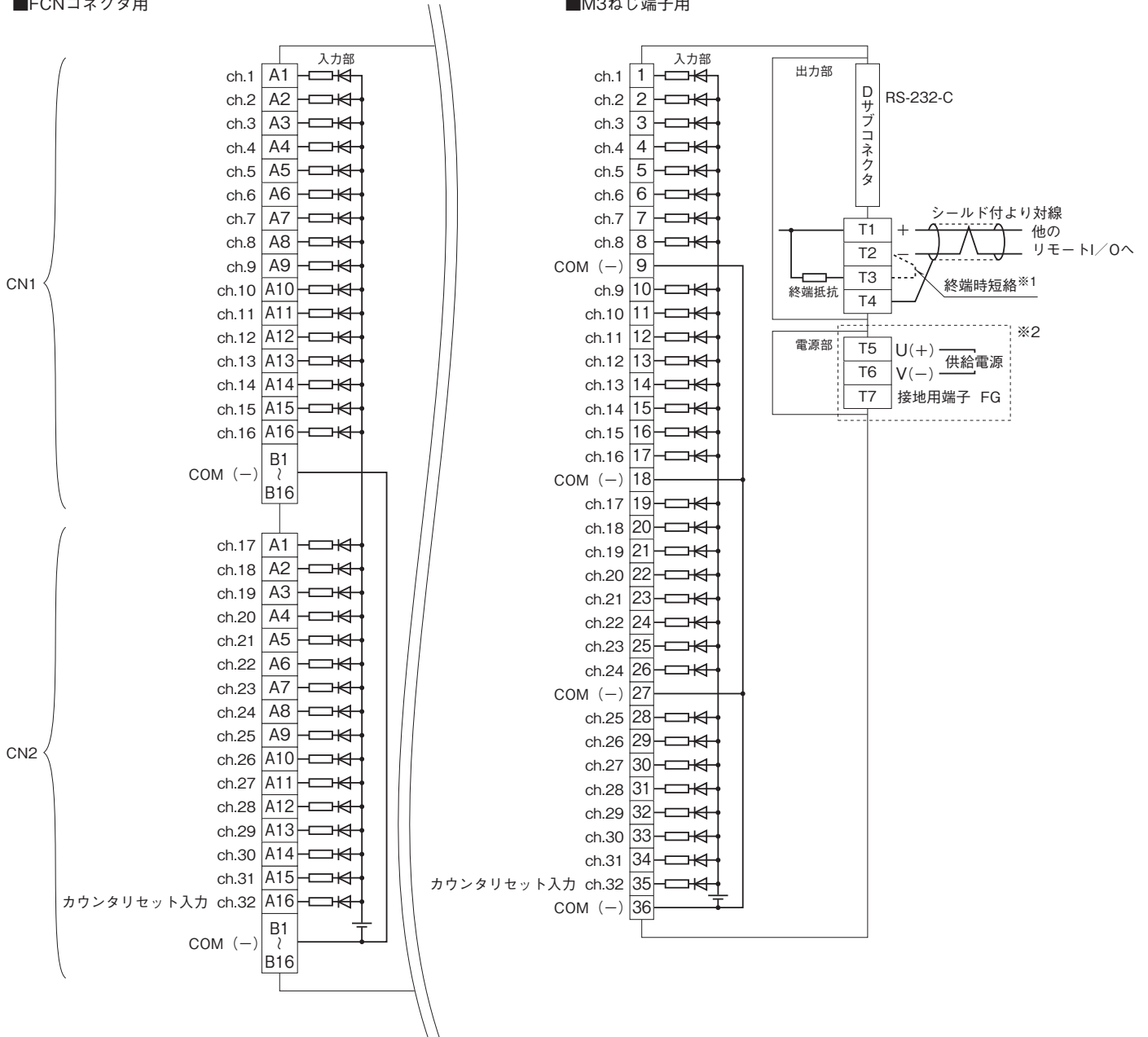
端子接続図

EMC (電磁両立性) 性能維持のため、FG端子を接地して下さい。

注) FG端子は保護接地端子 (Protective Conductor Terminal) ではありません。

■FCNコネクタ用

■M3ねじ端子用



※1、より対線の伝送ラインが終端の場合は (= 渡り配線がない場合)、端子T2、T3間を付属のショートチップ (または配線) で短絡して下さい。ユニットが伝送ラインの途中に配線されているときは、端子T2、T3間のショートチップをはずして下さい。

※2、ACアダプタ付の場合は、ジャックが付きます。

Modbus通信機能

■通信パラメータ

通信パラメータ	仕様
伝送モード	RTU
伝送速度	9600 / 19200 / 38400 (*) bps
パリティ	None / ODD (*) / EVEN
ビット長	8
ストップビット	1 (*) / 2
ノードアドレス	1 (*) ~ 15
浮動小数点データの順序	—
接続	RS-232-C / RS-485

(*) は工場出荷時の設定

■ファンクションコード一覧表

CODE	NAME		
01	Read Coil Status	○	Digital output from the slave
02	Read Input Status	○	Status of digital inputs to the slave
03	Read Holding Registers	○	General purpose register within the slave
04	Read Input Registers	○	Collected data from the field by the slave
05	Force Single Coil	○	Digital output from the slave
06	Preset Single Registers	○	General purpose register within the slave
07	Read Exception Status		
08	Diagnostics		
09	Program 484		
10	Poll 484		
11	Fetch Comm. Event Counter		Fetch a status word and an event counter
12	Fetch Comm. Event Log		A status word, an event counter, a message count and a field of event bytes
13	Program Controller		
14	Poll Controller		
15	Force Multiple Coils	○	Digital output from the slave
16	Preset Multiple Registers	○	General purpose register within the slave
17	Report Slave ID		Slave type / 'RUN' status
18	Program 884 / M84		
19	Reset Comm. Link		
20	Read General Reference		
21	Write General Reference		
22	Mask Write 4X Register		
23	Read / Write 4X Registers		
24	Read FIFO Queue		

■データアドレス

	アドレス	タイプ				データ形式	データ名称		
		GH2	J3	A1	D1				
コイル (0X)	1 ~ 32				○		DO ^{*1}		
	33 ~ 48	○					冷接点温度補償 SW (0:無効、1:有効) ^{*2}		
入力ステータス (1X)	1 ~ 32	○	○	○			DI ^{*3}		
	33 ~ 48	○	○				ADC レンジオーバー		
入力レジスタ (3X)	1 ~ 16	○				I	アナログ入力 % 値 (J3 の場合 1 ~ 8)		
	17 ~ 48	○	○			F	チャンネル毎アナログ入力値 (工業単位値)		
	49 ~ 50	○				F	冷接点温度値 (0°C) ^{*2}		
	81 ~ 96	○	○			I	チャンネル・ステータス		
	513		○	○	○	○	I	ビット番号	システム・ステータス
		0 ~ 5							システム使用 (予備)
		6							E ² PROM 診断 0:正常、1:異常
7								ADC エラー ADC の状態を示します。 0:正常、1:異常	
8 ~ 15							システム使用 (予備)		
514 ~ 521	○	○	○	○		B16	形式 ("R1M-□")		
522 ~ 529	○	○	○	○		B16	機番		
530 ~ 537	○	○	○	○		B16	ハードウェア・バージョン番号		
538 ~ 545	○	○	○	○		B16	ファームウェア・バージョン番号		
保持レジスタ (4X)	1 ~ 16					I	(予備:アナログ出力 % 値)		
	17 ~ 48					F	(予備:アナログ出力工業単位値)		
	145 ~ 160	○	○			I	入出力タイプ番号		
	161 ~ 176	○				I	バーンアウトタイプ (J3 の場合 161 ~ 168) (0:指定なし、1:上方、2:下方) ^{*4}		

注) I:16ビット長整数、F:32ビット長実数、B16:16バイト長文字列

* 1、接点出力時のみ

* 2、熱電対入力時のみ

* 3、GH2、J3 の場合、アドレス 10001 のみ有効のトリガ入力

* 4、バーンアウト設定時の注意事項

・バーンアウトは16チャンネル全てを同じ設定にしてください。

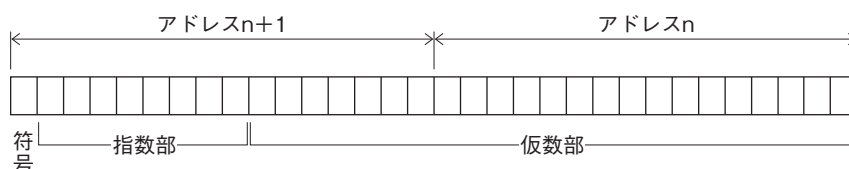
・ポテンショメータのバーンアウト検出については、0%入力(①-②短絡時)は原理的に③番端子の断線と同様の入力状態となり、バーンアウトを誤検出しますので、残り抵抗がある状態で使用してください。

■データアドレス表 (カウンタ)

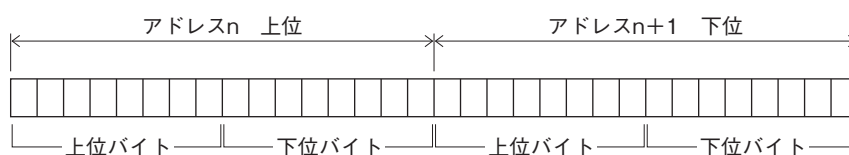
	アドレス	データ形式	データ名称
入力ステータス (1X)	1 ~ 32	bit (1 bit)	接点入力
入力レジスタ (3X)	1 ~ 32	Unsigned Long (32 bit)	積算カウンタ値
保持レジスタ (4X)	1 ~ 32	Unsigned Long (32 bit)	カウンタプリセット値

■入力データ

・32ビット長実数



・32ビット長整数 符号なし (R1M-A1のみ)



■データ詳細

(1) アナログ入力 % 値 (30001 ~ 30016、J3 の場合 30001 ~ 30008)

各入力チャンネル (1 ~ 16、J3 の場合 1 ~ 8) のアナログ入力値です。

入力の種類	対応する A / D 値 (10 進数)
DC	± 20 V ± 5 V ± 1 V ± 0.8 V ± 0.2 V ± 50 mV ± 10 mV
熱電対	検出温度の 10 倍の値
測温抵抗体	検出温度の 10 倍の値
ポテンシオメータ	0 ~ 100 Ω 0 ~ 500 Ω 0 ~ 1 k Ω 0 ~ 10 k Ω

(2) アナログ入力工業単位値 (30017 ~ 30048、J3 の場合 30017 ~ 30032)

各入力チャンネル (1 ~ 16、J3 の場合 1 ~ 8) のアナログ入力値です。値は工業単位量でその単位は入力のタイプで決定されます。温度の場合には℃、電圧の場合には V、およびポテンシオメータの場合には % 値になります。データ形式は 32 ビット長の実数で表現されます。従って、入力レジスタは各モジュールに対して連続した 2 個を使用します。

(3) チャンネル・ステータス (30081 ~ 30096)

アナログ入力チャンネル (1 ~ 16、J3 の場合 1 ~ 8) の状態を示します。各ビットの構成と意味は以下の通りです。

ビット番号	内 容	詳 細
6	入力レンジオーバー	入力がレンジオーバーしているか否かを示します。 以下の状態を検知するとレンジオーバーとなります。 ・ ADC 入力値が 0x0000 または 0xFFFF ・ 熱電対、測温抵抗体およびポテンシオメータの場合、バーンアウトを検出 ・ 熱電対および測温抵抗体の場合、温度変換テーブルの範囲外になっている。 ・ ADC 異常 0 : 正常 1 : レンジオーバー
7	ADC エラー	ADC の状態を示します。 0 : 正常 1 : 異常
12	冷接点温度補償 SW	熱電対の場合の冷接点温度補償状態を示します。 0 : 補償なし 1 : 補償あり
上記以外	予備	システム使用

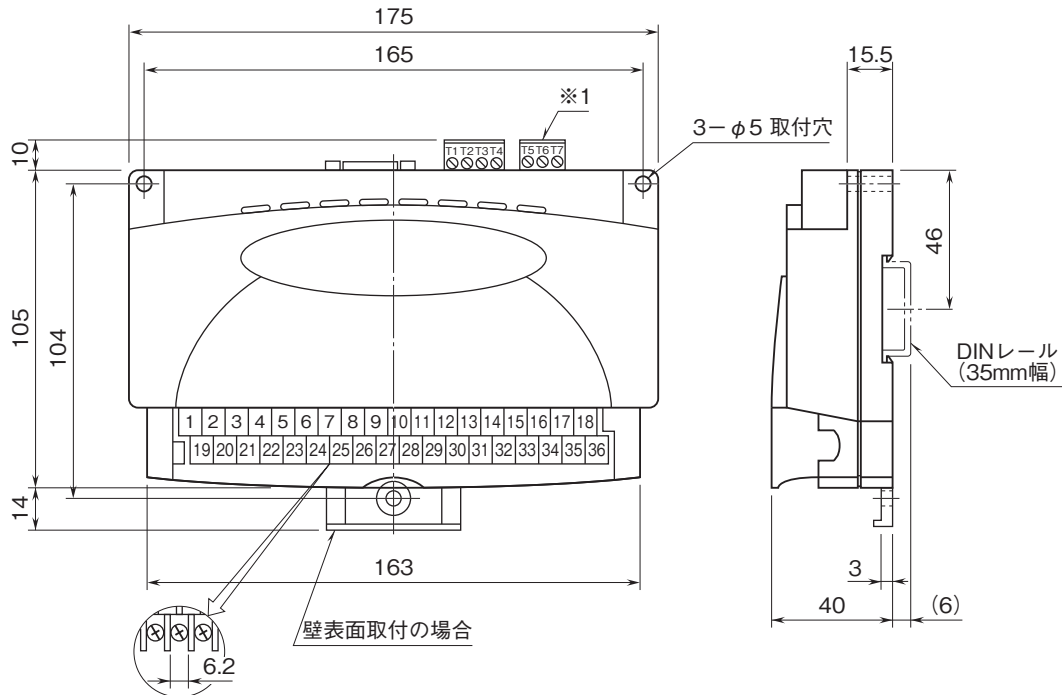
■入出力タイプ番号

各入力チャンネルの入出力タイプ番号です。入出力タイプ番号を16ビット整数で示します。

形 式	入出力タイプ	入出力タイプ 番 号	入力レンジ名称	測定可能レンジ	備 考
R1MS-GH3 R2M-2G3	DC	0x00	-10 to +10 V	-10 to +10 V	
R1M-GH2	DC	0x00	-20 to +20 V	-22.7 to +22.7 V	ATT SW ON
		0x01	-5 to +5 V	-5.6 to +5.6 V	ATT SW ON
		0x02	-1 to +1 V	-1.4 to +1.4 V	ATT SW ON
		0x03	-800 to +800 mV	-860 to +860 mV	
		0x04	-200 to +200 mV	-215 to +215 mV	
		0x05	-50 to +50 mV	-53 to +53 mV	
		0x06	-10 to +10 mV	-13.4 to +13.4 mV	
R1M-GH2 R1MS-GH3 R2M-2H3	熱電対	0x10	(PR)	0 to 1770°C	
		0x11	K (CA)	-270 to +1370°C	
		0x12	E (CRC)	-270 to +1000°C	
		0x13	J (IC)	-210 to +1200°C	
		0x14	T (CC)	-270 to +400°C	
		0x15	B (RH)	100 to 1820°C	
		0x16	R	-50 to +1760°C	
		0x17	S	-50 to +1760°C	
		0x18	C (WRe 5-26)	0 to 2320°C	
		0x19	N	-270 to +1300°C	
		0x1A	U	-200 to +600°C	
		0x1B	L	-200 to +900°C	
		0x1C	P (Platine I)	0 to 1395°C	
R1M-J3	測温抵抗体	0x30	JPt 100 (JIS '89)	-200 to +500°C	
		0x31	Pt 100 (JIS '89)	-200 to +660°C	
		0x32	Pt 100 (JIS '97、IEC)	-200 to +850°C	
		0x33	Pt 50 Ω (JIS '81)	-200 to +649°C	
		0x34	Ni 508.4 Ω	-50 to +280°C	
		0x35	Pt 1000	-200 to +850°C	
	ポテンシオメータ	0x40	0 to 100 ohm	0 to 100 %	
		0x41	0 to 500 ohm	0 to 100 %	
		0x42	0 to 1 Kohm	0 to 100 %	
		0x43	0 to 10 Kohm	0 to 100 %	
R1M-D1	DO	0x60			
R1M-A1	DI	0x70			

外形寸法図(単位:mm)・端子番号図

■M3ねじ端子

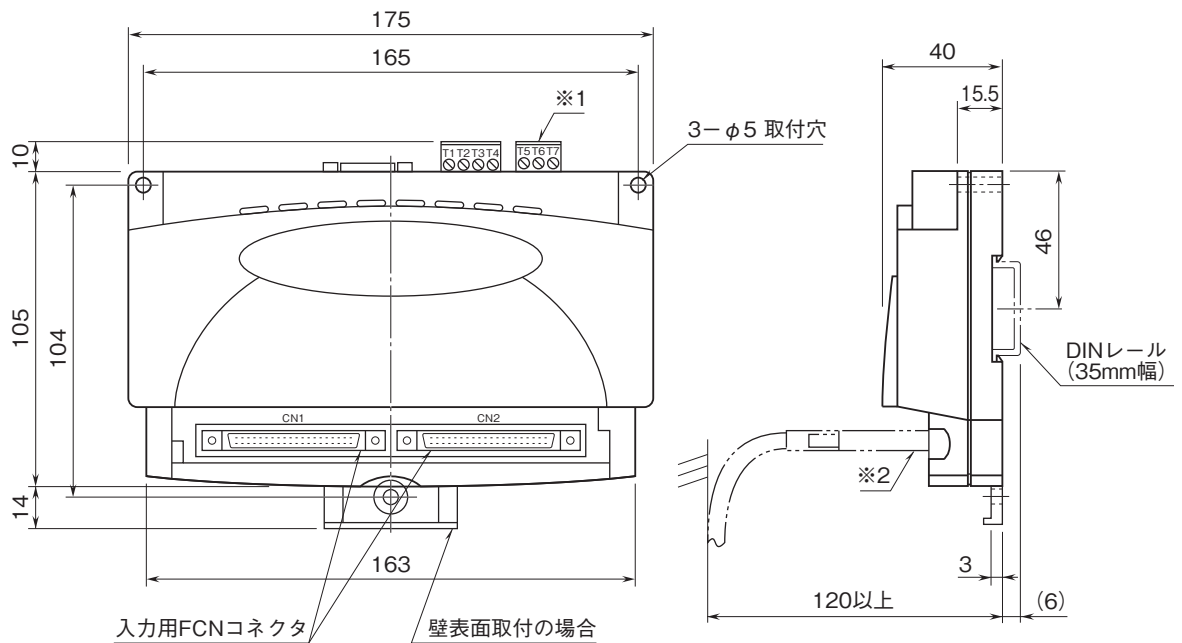
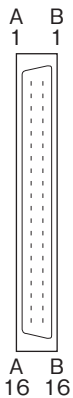


36-M3入力用端子ねじ

※1、ACアダプタ付の場合は付きません。

■FCNコネクタ

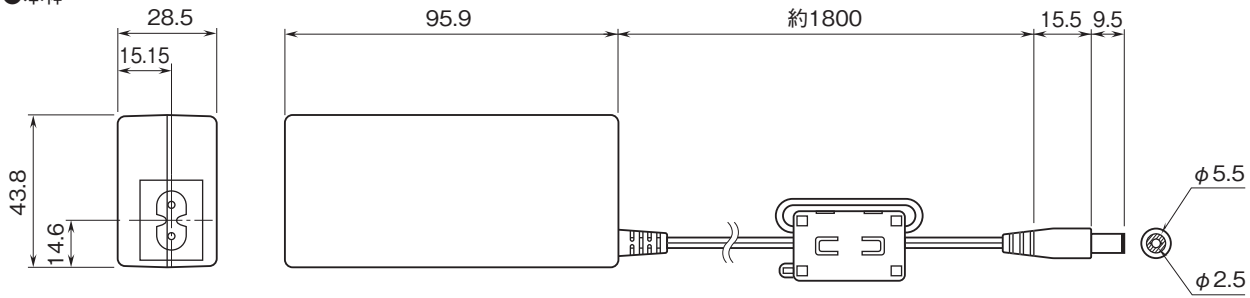
●コネクタピン配列



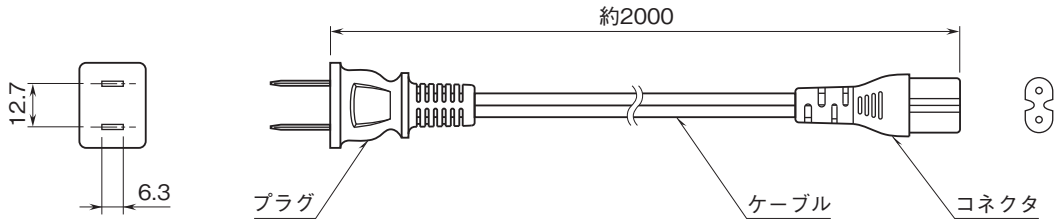
※1、ACアダプタ付の場合は付きません。

※2、破損する恐れがありますので、コネクタ部に過大な力を加えないようご注意ください。

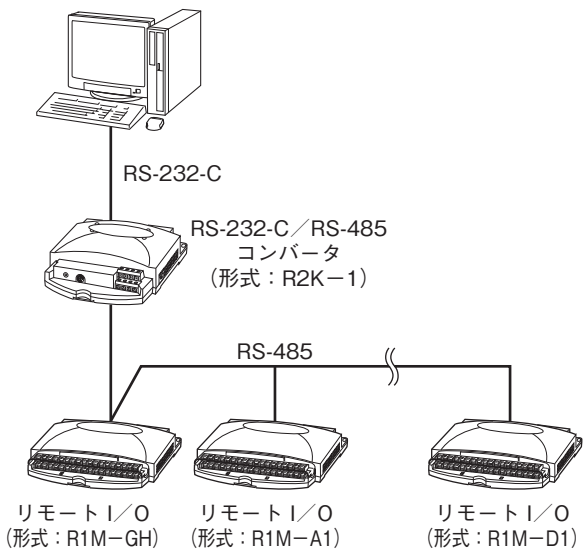
- ACアダプタ
- 本体



- ケーブル



システム構成例



RS-485の距離が長い場合はR2K-1でアイソレーションして下さい。



- 記載内容はお断りなしに変更することがありますのでご了承下さい。
 - ご注文・ご使用に際しては、弊社ホームページの「ご注文に際して」を必ずご確認ください。
 - 本製品を輸出される場合には、外国為替及び外国貿易法の規制をご確認の上、必要な手続きをお取り下さい。
安全保障貿易管理については、弊社ホームページより「輸出 (該非判定)」をご覧ください。
- お問い合わせ先 ホットライン: 0120-18-6321