

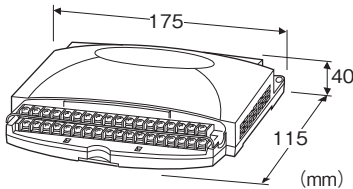
## R1Dシリーズ

### リモートI/O

(熱電対・直流16点入力、DeviceNet用)

#### 主な機能と特長

●熱電対・直流入力16点のアナログ信号をDeviceNetに入力するためのリモートI/O



## 形式:R1D-GH2T-①②

### 価格

基本価格 160,000円

加算価格

・オプション仕様により加算あり。

### ご注文時指定事項

・形式コード:R1D-GH2T-①②

①、②は下記よりご選択下さい。

(例:R1D-GH2T-M2/Q)

・オプション仕様(例:/C01)

・仕様伺書(図面番号:NSU-5956)をご利用下さい。

指定なき場合、標準設定で出荷いたします。

(直流入力±5V、バーンアウトなし、冷接点補償なし)

### 端子形状

T:M3ねじ端子

### ①供給電源

◆交流電源

M2:100~240V AC(許容範囲 85~264V AC、47~66Hz)

◆直流電源

R:24V DC(許容範囲 ±10%、リップル含有率 10%p-p以下)

### ②付加コード

◆オプション仕様

無記入:なし

/Q:あり(オプション仕様より別途ご指定下さい。)

### オプション仕様

◆コーティング(詳細は、弊社ホームページをご参照下さい。)

/C01:シリコン系コーティング +500円

/C02:ポリウレタン系コーティング +500円

/C03:ラバーコーティング +500円

### 関連機器

・抵抗モジュール(形式:REM3-250)

・コンフィギュレータソフトウェア(形式:R1CON)

・EDSファイル

コンフィギュレータソフトウェアおよびEDSファイルは、弊社のホームページよりダウンロードが可能です。

本器をパソコンに接続するには専用ケーブルが必要です。

対応するケーブルの形式につきましては、ホームページダウンロードサイトまたはコンフィギュレータソフトウェア取扱説明書をご参照下さい。

### 機器仕様

接続方式

・供給電源・DeviceNet:コネクタ形ユーロ端子台

(適用電線サイズ:0.2~2.5mm<sup>2</sup>(AWG24~12)、剥離長 7mm)

・入力信号:M3ねじ端子接続(締付トルク0.6N・m)

・コンフィギュレータ:φ2.5小形ステレオジャック

RS-232-Cレベル

端子ねじ材質:鉄にニッケルメッキ

ハウジング材質:難燃性灰色樹脂

アイソレーション:入力-DeviceNet-電源間

電源表示ランプ:緑色LED、電源ON時点灯

### DeviceNet仕様

通信ケーブル:オムロン(株)製専用ケーブル

DCA1-5C10(THIN)、DCA2-5C10(THICK)など

ノードアドレス設定:ロータリスイッチにより00~63まで設定可能(ソフトによる設定も可能)

伝送速度設定:ロータリスイッチにより設定

(ソフトによる設定も可能)

MS表示ランプ:赤/緑2色LED、動作状態を表示

NS表示ランプ:赤/緑2色LED、ネットワークの稼動状態を表示

DeviceProfile:Generic Device

### 入力仕様

■入力信号:熱電対・直流入力、16点

(直流入力時マイナスコモン)

測定レンジ:

±20V、±5V、±1V、±0.8V、±0.2V、±50mV、±10mV

(分圧スイッチにてレンジ切替の詳細は取扱説明書参照)

入力抵抗:300kΩ

熱電対の種類:PR、K、E、J、T、B、R、S、C、N、U、L、P

サンプリング周期:約150ms/16点

■A/D変換データ:16ビット符号付バイナリデータ

(負は2の補数)

各入力レンジの実量値が下表に示すA/D変換データに対応します。

(入力の種類:対応するA/D値(10進数))

±20V:±20000

±5V:±5000

±1V:±10000

±0.8V:±8000

±0.2V:±20000

±50mV:±5000

±10mV:±10000

熱電対入力:検出温度の10倍の値

注)購入後の入力レンジの変更には、コンフィギュレータソフトウェア(形式:R1CON)が必要となります。

	15	14	13	12	11	10	9	8	7	6	5	4	3	2	1	0
先頭 CH	符号ビット	入力 1 A/D変換データ														
先頭+1CH	符号ビット	入力 2 A/D変換データ														
先頭+2CH	符号ビット	入力 3 A/D変換データ														
先頭+3CH	符号ビット	入力 4 A/D変換データ														
...																
先頭+7CH	符号ビット	入力 8 A/D変換データ														
...																
先頭+11CH	符号ビット	入力 12 A/D変換データ														
...																
先頭+15CH	符号ビット	入力 16 A/D変換データ														

設定したノードアドレスの出力データエリア(本器からマスタ機器に送信するデータ)を16ワード確保し、入力値を出力データエリアにセットします。

入力データエリア(マスタ機器から本器が受信するデータ)は未使用となりますが、エリアは確保します。

## 性能(測定レンジに対する%で表示)

基準精度

・直流入力:±0.3%

・熱電対入力:表参照

冷接点補償精度:20±10℃において±3℃以内

温度係数:±0.015%/℃

(ただし、10mVレンジおよび熱電対 B (RH)は±0.05%/℃)

絶縁抵抗:100MΩ以上/500V DC

耐電圧:

入力-DeviceNet-電源-FG間

1500V AC 1分間

基準精度(熱電対)

熱電対	測定範囲(℃)	基準精度(%)	精度保証範囲(℃)
(PR)	0 ~ 1770	± 0.5	400 ~ 1770
K (CA)	-270 ~ +1370	± 0.3	0 ~ 1370
E (CRC)	-270 ~ +1000	± 0.7	0 ~ 1000
J (IC)	-210 ~ +1200	± 0.7	0 ~ 1200
T (CC)	-270 ~ +400	± 1.0	0 ~ 400
B (RH)	100 ~ 1820	± 0.7	700 ~ 1820
R	-50 ~ +1760	± 0.7	400 ~ 1760
S	-50 ~ +1760	± 0.7	400 ~ 1760
C (WRe 5-26)	0 ~ 2320	± 0.7	0 ~ 2320
N	-270 ~ +1300	± 0.5	0 ~ 1300
U	-200 ~ +600	± 0.5	0 ~ 600
L	-200 ~ +900	± 0.3	0 ~ 900
P (Platinel II)	0 ~ 1395	± 0.5	0 ~ 1395

注1) 基準精度には、冷接点補償精度は含まれていません。

## 設置仕様

消費電力

・交流電源:約6VA

・直流電源:約2W

通信電源電圧:11~25V DC(通信コネクタより供給)

通信電源電流:50mA以下

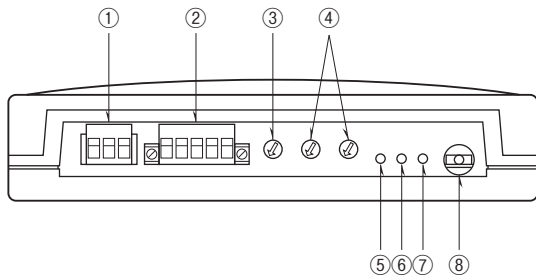
使用温度範囲:-5~+60℃

使用湿度範囲:30~90%RH(結露しないこと)

取付:壁またはDINレール取付

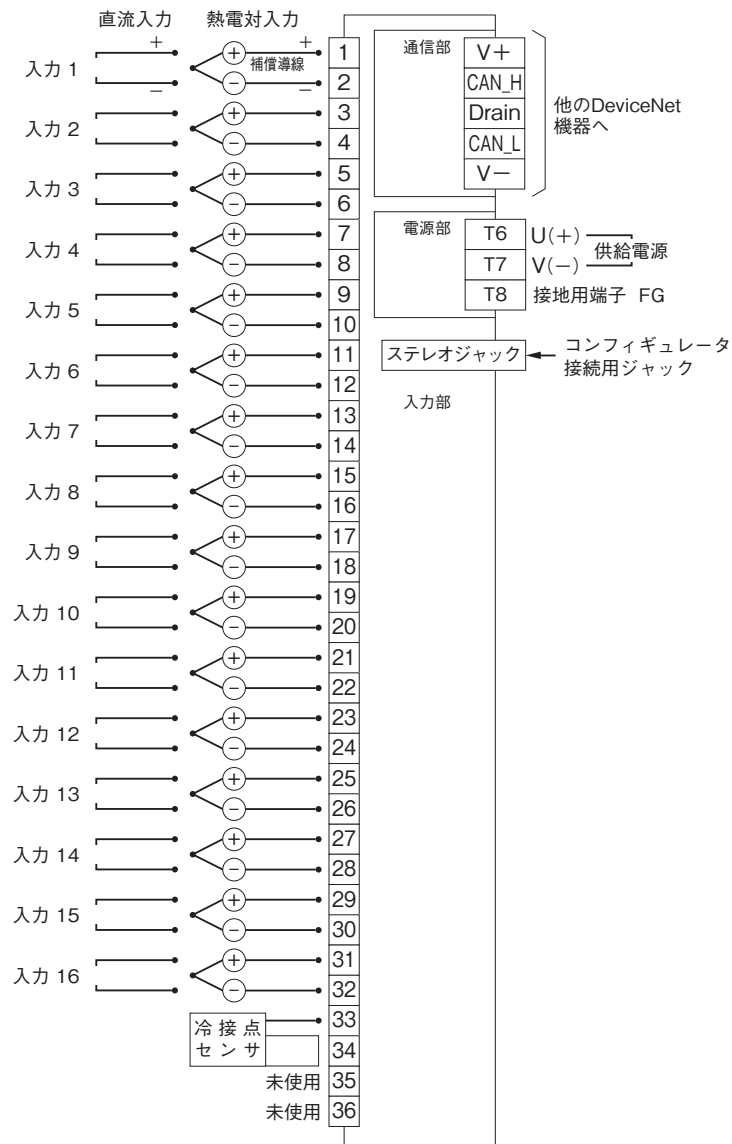
質量:約380g

パネル図



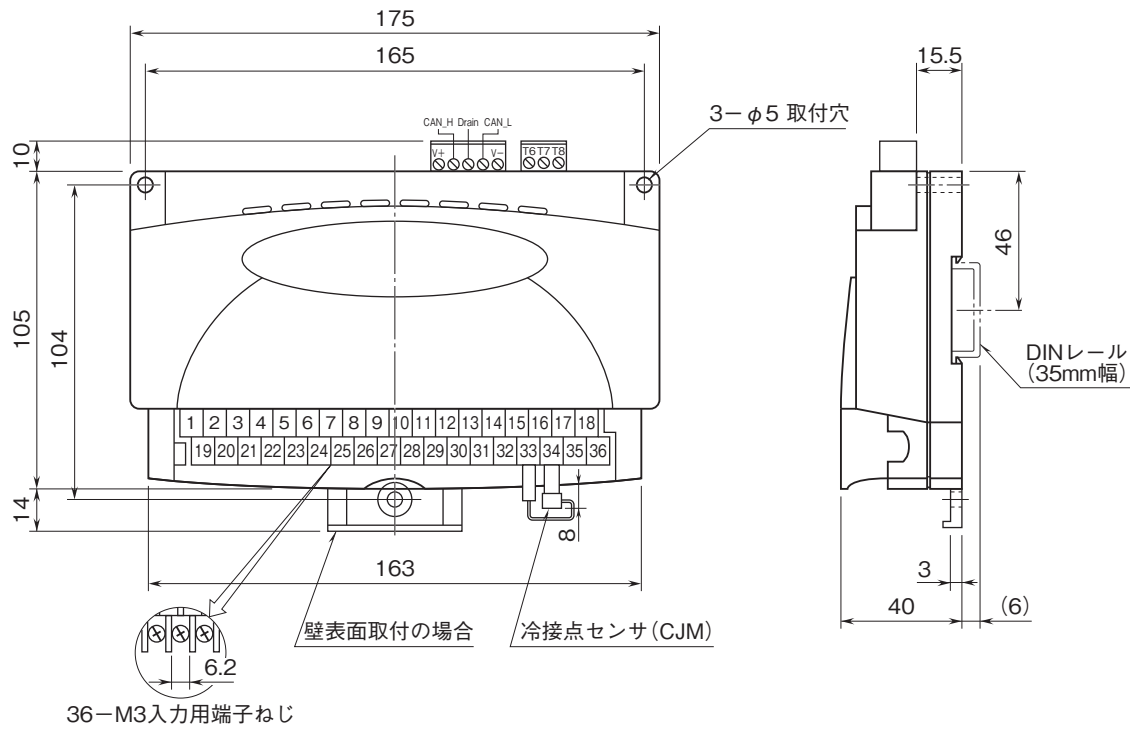
設定	名称	内容		
①	電源用コネクタ	電源接続用コネクタ		
②	通信用コネクタ	DeviceNet 用ケーブル配線用コネクタ		
③	伝送速度設定用ロータリスイッチ	125、250、500 kbps (工場出荷時の設定: 125 kbps)		
④	ノードアドレス設定用ロータリスイッチ	00 ~ 63 の範囲で設定する。(工場出荷時の設定: 00)		
⑤	NS(ネットワーク状態)表示ランプ	状態	ランプ表示色	表示内容
		点灯	赤	致命的な通信異常
		点滅		軽微な通信異常
		点灯	緑	通信接続完
		点滅		通信未接続
消灯	—	電源供給なし		
⑥	MS(モジュール状態)表示ランプ	点灯	赤	致命的な故障
		点滅		軽微な故障
		点灯	緑	正常状態
		点滅		未設定状態
		消灯	—	電源供給なし
⑦	電源表示ランプ	点灯	緑	電源供給あり
		消灯	—	電源供給なし
⑧	コンフィギュレータ接続用ジャック	φ 2.5 小形ステレオジャック RS-232-C レベル		

端子接続図



- 注1) 本器は入力信号に含まれるノイズを減衰させる機能を持ちません。従って、シールド付より対線を使用するなど、入力信号にノイズが混入しないように十分ご注意ください。
- 注2) 直流入力の場合は、各入力のマイナス端子間を同電位にして下さい。
- 注3) FG端子は保護接地端子 (Protective Conductor Terminal) ではありません。

外形寸法図(単位:mm)・端子番号図



- 記載内容はお断りなしに変更することがありますのでご了承下さい。
  - ご注文・ご使用に際しては、弊社ホームページの「ご注文に際して」を必ずご確認ください。
  - 本製品を輸出される場合には、外国為替及び外国貿易法の規制をご確認の上、必要な手続きをお取り下さい。  
安全保障貿易管理については、弊社ホームページより「輸出（該非判定）」をご覧ください。
- お問い合わせ先 ホットライン：0120-18-6321