

計装用プラグイン形変換器 M・UNIT シリーズ

測温抵抗体変換器

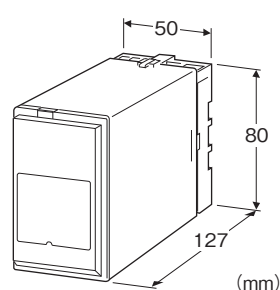
(CE対応形、アナログ形、絶縁付)

主な機能と特長

- アナログ形測温抵抗体変換器
- リニアライザ、バーンアウト(断線時出力振切れ)付
- 定電流式アクティブブリッジ方式により入力配線の抵抗値は200Ωまで可能
- 高速応答形も選択可能
- 密着取付可能

アプリケーション例

- 統一信号出力変換用
- 長距離入力配線用
- 本質安全バリアとの組み合わせ



形式:RBS-①②-③④

価格

基本価格 90,000円

・オプション仕様により加算あり。

ご注文時指定事項

- ・形式コード:RBS-①②-③④
- ①~④は下記よりご選択下さい。
(例:RBS-1A-B/BL/CE/Q)
- ・入力レンジ(例:0~500℃)
- ・オプション仕様(例:/C01/S01)

①入力信号(3線式測温抵抗体)

- 1:JPt 100(JIS'89)(測定範囲 -200~+500℃、最小スパン 50℃)
- 3:Pt 100(JIS'89)(測定範囲 -200~+650℃、最小スパン 50℃)
- 4:Pt 100(JIS'97、IEC)(測定範囲 -200~+650℃、最小スパン 50℃)
- 5:Pt 50Ω(JIS'81)(測定範囲 -200~+500℃、最小スパン 100℃)
- 6:Ni 508.4Ω(測定範囲 -50~+200℃、最小スパン 30℃)
- 0:上記以外

②出力信号

- ◆電流出力
 - A:4~20mA DC(負荷抵抗 750Ω以下)
 - B:2~10mA DC(負荷抵抗 1500Ω以下)
 - C:1~5mA DC(負荷抵抗 3000Ω以下)
 - D:0~20mA DC(負荷抵抗 750Ω以下)
 - E:0~16mA DC(負荷抵抗 900Ω以下)
 - F:0~10mA DC(負荷抵抗 1500Ω以下)
 - G:0~1mA DC(負荷抵抗 15kΩ以下)
 - Z:指定電流レンジ(出力仕様参照)
- ◆電圧出力
 - 1:0~10mV DC(負荷抵抗 10kΩ以上)
 - 2:0~100mV DC(負荷抵抗 100kΩ以上)
 - 3:0~1V DC(負荷抵抗 3000Ω以上)
 - 4:0~10V DC(負荷抵抗 10kΩ以上)
 - 5:0~5V DC(負荷抵抗 5000Ω以上)
 - 6:1~5V DC(負荷抵抗 5000Ω以上)
 - 0:指定電圧レンジ(出力仕様参照)

③供給電源

- ◆交流電源
 - B:100V AC
 - C:110V AC
 - D:115V AC
 - F:120V AC
 - G:200V AC
 - H:220V AC
 - J:240V AC
- ◆直流電源
 - S:12V DC
 - R:24V DC
 - V:48V DC

④付加コード(複数項指定可能)

- ◆応答時間(0→90%)
 - 無記入:標準応答形 0.5s以下
 - /K:高速応答形 約25ms
- ◆バーンアウト
 - 無記入:バーンアウト上方
 - /BL:バーンアウト下方
- ◆規格適合(下記より必ずご指定下さい。)
- /CE:CE適合品
- ◆オプション仕様
 - 無記入:なし
 - /Q:あり(オプション仕様より別途ご指定下さい。)

オプション仕様(複数項指定可能)

- ◆コーティング(詳細は、弊社ホームページをご参照下さい。)
- /C01:シリコン系コーティング +500円
- /C02:ポリウレタン系コーティング +500円

／C03:ラバーコーティング +500円

◆端子ねじ材質

／S01:ステンレス +500円

機器仕様

構造:プラグイン構造

接続方式:M3.5ねじ端子接続

端子ねじ材質:鉄にクロメート処理(標準)または、ステンレス

ハウジング材質:難燃性黒色樹脂

アイソレーション:入力-出力-電源間

出力範囲:約-10~+120%(1~5V DC時)

ゼロ調整範囲:-5~+5%(前面から調整可)

スパン調整範囲:95~105%(前面から調整可)

バーンアウト時出力:下方 -10%以下、上方 110%以上

リアライザ:標準装備

入力仕様

許容導線抵抗:1線あたり200Ω以下

入力検出電流:2mA

出力仕様

■電流出力(製作可能範囲)

出力電流範囲:0~20mA DC

スパン:1~20mA

出力バイアス:出力スパンの1.5倍以下

許容負荷抵抗:変換器の出力端子間電圧が15V以下になる抵抗値

■電圧出力(製作可能範囲)

・出力電圧範囲:-10~+12V DC

・スパン:5mV~22V

・出力バイアス:出力スパンの1.5倍以下

・許容負荷抵抗:負荷電流が1mA以下になる抵抗値

(ただし出力が3V以上のとき)

設置仕様

供給電源

・交流電源:許容電圧範囲 定格電圧±10%

50/60±2Hz 約2VA

・直流電源:許容電圧範囲 定格電圧±10%

リップル含有率10%p-p以下

約2W(24V DC時 約80mA)

使用温度範囲:-5~+60℃

使用湿度範囲:30~90%RH(結露しないこと)

取付:壁またはDINレール取付

質量:約350g

性能(スパンに対する%で表示)

基準精度:±0.2%

温度係数:±0.015%/℃

バーンアウト時間:10s以下

電源電圧変動の影響:±0.1%/許容電圧範囲

絶縁抵抗:100MΩ以上/500V DC

耐電圧:入力-出力間 1350V AC 1分間

入力-出力-電源-大地間 2300V AC 1分間

適合規格

適合EU指令:

電磁両立性指令(EMC指令)

EMI EN 61000-6-4

EMS EN 61000-6-2

低電圧指令

EN 61010-1

設置カテゴリII、汚染度2

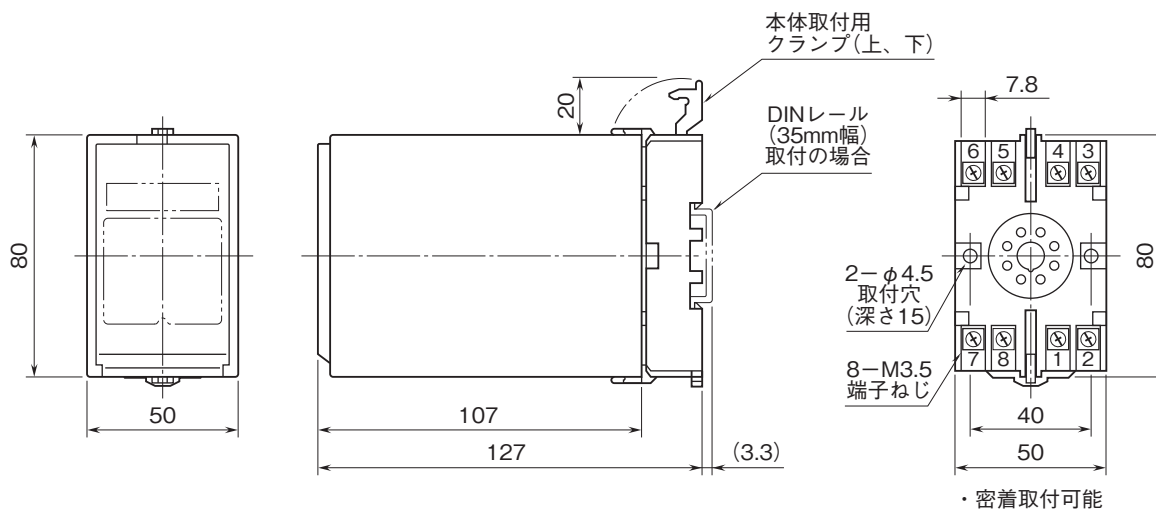
入力-出力-電源間 強化絶縁(300V)

入力-出力間 基本絶縁(300V)

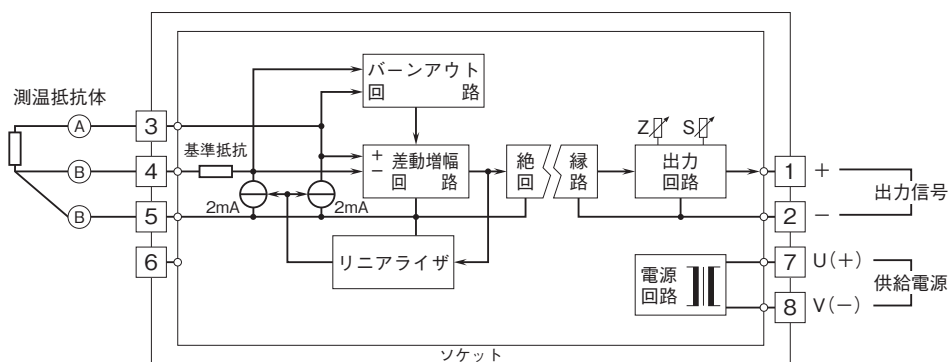
RoHS指令

EN 50581

外形寸法図(単位:mm)・端子番号図



ブロック図・端子接続図



- 記載内容はお断りなしに変更することがありますのでご了承下さい。
 - ご注文・ご使用に際しては、弊社ホームページの「ご注文に際して」を必ずご確認ください。
 - 本製品を輸出される場合には、外国為替及び外国貿易法の規制をご確認の上、必要な手続きをお取り下さい。安全保障貿易管理については、弊社ホームページより「輸出（該非判定）」をご覧ください。
- お問い合わせ先 ホットライン：0120-18-6321