

計装用プラグイン形変換器 M・UNIT シリーズ

/P7:1/4 NPT ブッシュ付

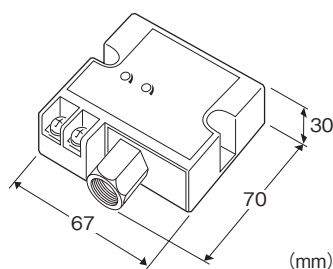
2線式空電変換器

主な機能と特長

- 空気圧信号を4~20mA DC統一信号に変換
- 電源と出力信号配線を共用する2線式
- 単体取付、平形
- 小形軽量

アプリケーション例

- 空気圧式伝送器の近くに設置し、DCS内蔵のディストリビュータと組み合わせて2線式伝送を行う
- 機器内部に組み込んで使用



形式:PVT①

価格

基本価格 70,000円

ご注文時指定事項

・形式コード:PVT①

①は下記よりご選択下さい。

(例:PVT/A2S/P7)

①付加コード(複数項指定可能)

◆入力信号

無記入:0.2~1.0kgf/cm²(kgf/cm²は計量法により日本国内での使用は禁止されています。

国外へ輸出される場合のみご利用いただけます。)

/A1S:19.6~98.1kPa

/A2S:20~100kPa

/A3S:20.7~103.4kPa

/A2:0.2~1.0bar

/A3:3~15psig

(psigは計量法により日本国内での使用は禁止されています。

国外へ輸出される場合のみご利用いただけます。)

◆空気接続口

無記入:Rc 1/4

機器仕様

接続方式

- ・出力:M4ねじ端子接続
- ・空気接続口:Rc1/4、1/4NPTめねじ(締付トルク 12N・m)
- ハウジング材質:難燃性黒色樹脂
- ゼロ調整範囲:-5~+5%(前面から調整可)
- スパン調整範囲:95~105%(前面から調整可)

入力仕様

■圧力レンジ

19.6~98.1kPa

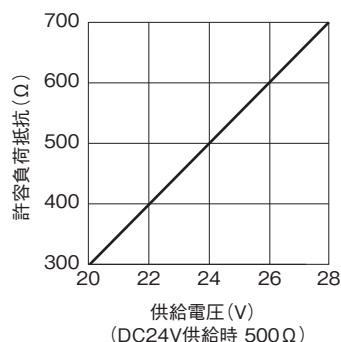
20~100kPa

20.7~103.4kPa

出力仕様

出力信号:4~20mA DC

許容負荷抵抗値および供給電圧の関係:

許容負荷抵抗(Ω)=(供給電圧(V)-14(V))÷0.02(A)
(導線抵抗も含む)

設置仕様

供給電圧:20~28V DC

使用温度範囲:-5~+60℃

使用湿度範囲:30~90%RH(結露しないこと)

取付:壁取付

質量:約160g

性能(スパンに対する%で表示)

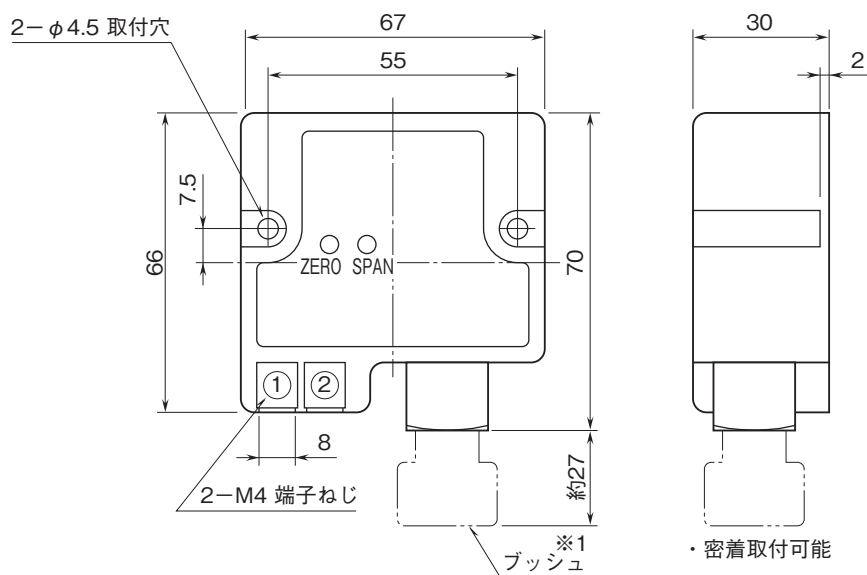
基準精度:±0.3%

温度係数:±0.03%/℃

応答時間:0.2s以下(0→90%)

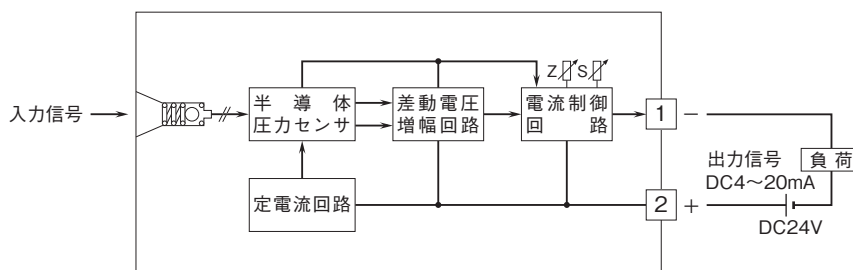
許容過大入力:196kPa

外形寸法図(単位:mm)・端子番号図



※1、ブッシュは、1/4 NPTのときに付きます。

ブロック図・端子接続図



- 記載内容はお断りなしに変更することがありますのでご了承下さい。
 - ご注文・ご使用に際しては、弊社ホームページの「ご注文に際して」を必ずご確認ください。
 - 本製品を輸出される場合には、外国為替及び外国貿易法の規制をご確認の上、必要な手続きをお取り下さい。
- 安全保障貿易管理については、弊社ホームページより「輸出（該非判定）」をご覧ください。
- お問い合わせ先 ホットライン：0120-18-6321