

計装用プラグイン形変換器 M・UNIT シリーズ

高速PT変換器

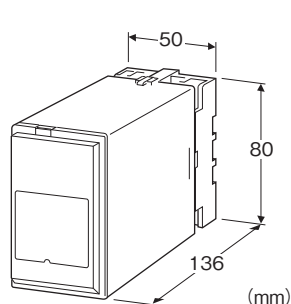
(ピークホールド付、実効値演算形)

主な機能と特長

- VTにより統一された交流電圧をコンピュータ入力用に適した低リップル直流信号に変換
- 前面ディップスイッチにより第2出力を瞬時値出力かピークホールド出力に切替可能
- リセットボタンによりピークホールド出力のリセットが可能
- 実効値形で応答時間最速で50ms (0→90%)
- 入力-第1出力・第2出力・接点入力-電源間耐電圧2000V AC
- 密着取付可能

アプリケーション例

- 系統電圧監視時における急激な変動に対する迅速異常処理



形式:PTPH-①②③-④⑤

価格

基本価格 90,000円

加算価格

・オプション仕様により加算あり。

ご注文時指定事項

・形式コード:PTPH-①②③-④⑤

①～⑤は下記よりご選択下さい。

(例:PTPH-5AA-M2/CE/Q)

・オプション仕様(例:/C01/S01)

①入力信号

◆電圧入力

1:0~110V AC

2:0~220V AC

5:0~150V AC

6:0~300V AC

8:0~259V AC

②第1出力信号

◆電流出力

A:4~20mA DC(負荷抵抗 500Ω以下)

G:0~1mA DC(負荷抵抗 10kΩ以下)

◆電圧出力

4:0~10V DC(負荷抵抗 10kΩ以上)

5:0~5V DC(負荷抵抗 5000Ω以上)

6:1~5V DC(負荷抵抗 5000Ω以上)

③第2出力信号(瞬時値出力/ピークホールド出力)

◆電流出力

A:4~20mA DC(負荷抵抗 350Ω以下)

G:0~1mA DC(負荷抵抗 7000Ω以下)

◆電圧出力

コードの内容は第1出力信号と同じ

④供給電源

◆交流電源

M2:100~240V AC(許容範囲 85~264V AC、47~66Hz)

◆直流電源

R:24V DC(許容範囲 ±10%、リップル含有率 10%p-p以下)
(CE対象外)P:110V DC(許容範囲 85~150V DC、リップル含有率 10%p-p以下)
(CE対象外)

⑤付加コード(複数項指定可能)

◆規格適合

無記入:CE適合なし

/CE:CE適合品

◆オプション仕様

無記入:なし

/Q:あり(オプション仕様より別途ご指定下さい。)

オプション仕様(複数項指定可能)

◆コーティング(詳細は、弊社ホームページをご参照下さい。)

/C01:シリコン系コーティング +500円

/C02:ポリウレタン系コーティング +500円

/C03:ラバーコーティング +500円

◆端子ねじ材質

/S01:ステンレス +500円

機器仕様

構造:プラグイン構造
接続方式:M3.5ねじ端子接続
端子ねじ材質:鉄にクロメート処理(標準)または、ステンレス
ハウジング材質:難燃性黒色樹脂
アイソレーション:入力-第1出力-第2出力-接点入力-電源間
使用波形条件:第3高調波20%以下
出力範囲:0~120%(1~5V DC時)
ゼロ調整範囲:-5~+5%(前面から調整可)
スパン調整範囲:95~105%(前面から調整可)
第1出力、第2出力それぞれ個別に調整が可能です。
表示ランプ:赤色LED
電源供給時 点滅(点滅周期800ms)
ピーク値リセット時 点滅(点滅周期200ms)
コンフィギュレーション:ディップスイッチによる設定
・第2出力信号(瞬時値/ピークホールド)
・入力周波数
・応答時間
リセットボタン:ピークホールド出力をリセット可能
リセット直後は瞬時値を出力

入力仕様

■電圧入力
周波数:50/60Hz
入力損失:0.5VA以下
許容過大入力:200% 1分間、120% 連続
動作入力範囲:定格電圧の0~120%
■接点入力:接点ON時にピーク値をリセット
リセット直後は瞬時値を出力
検出電圧/電流:約15V DC/約2.5mA
検出レベル:オン 5kΩ以下、6V以下
オフ 100kΩ以上、14V以上

設置仕様

消費電力
・交流電源:
100V ACのとき 約5VA
200V ACのとき 約6VA
240V ACのとき 約7VA
・直流電源:約3W
使用温度範囲:-5~+60℃
使用湿度範囲:30~90%RH(結露しないこと)
取付:壁またはDINレール取付
質量:約210g

性能(スパンに対する%で表示)

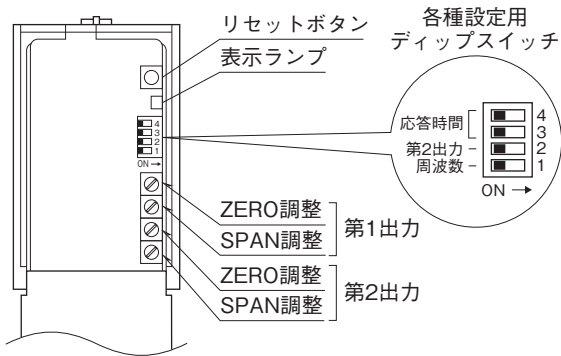
基準精度:±0.5%
温度係数:±0.03%/℃
応答時間:50/100/200/500ms以下(0→90%)

リセット時間:20ms(ピークホールド出力)
出力リップル:0.5%p-p以下
電源電圧変動の影響:±0.1%/許容電圧範囲
絶縁抵抗:100MΩ以上/500V DC
耐電圧:
入力-第1出力-第2出力-接点入力-電源-大地間
2000V AC 1分間
第1出力-第2出力-接点入力間
500V AC 1分間
インパルス耐電圧:
入力-第1出力-第2出力-接点入力-大地間
1.2/50μs ±5kV

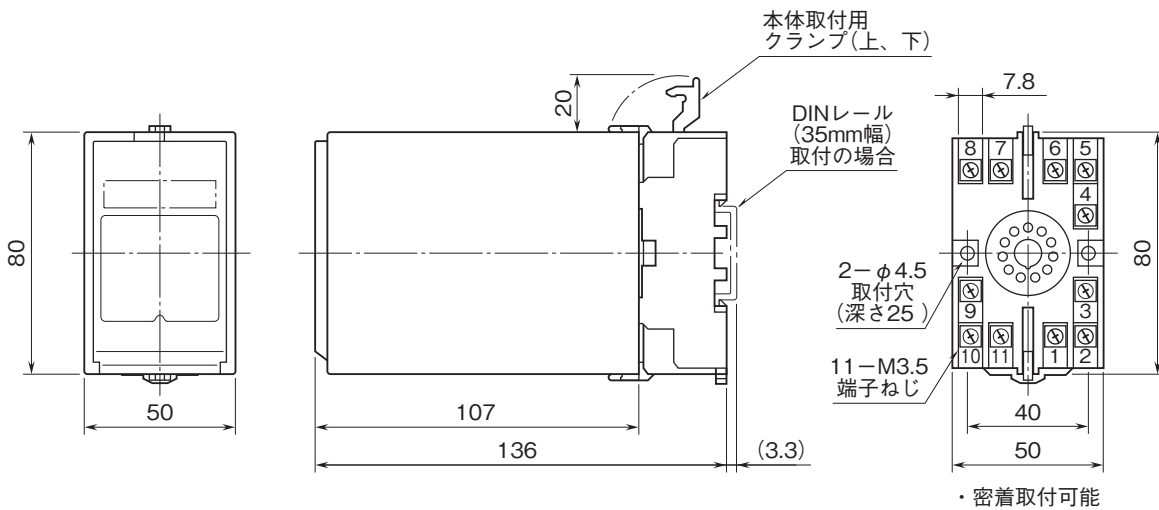
適合規格

適合EU指令:
電磁両立性指令(EMC指令)
EMI EN 61000-6-4
EMS EN 61000-6-2
低電圧指令
EN 61010-1
測定カテゴリII(入力)
設置カテゴリII(電源)
汚染度2
接点入力・出力-電源間 強化絶縁(300V)
入力-出力間 強化絶縁(300V)
入力-接点入力・電源間 基本絶縁(300V)
RoHS指令

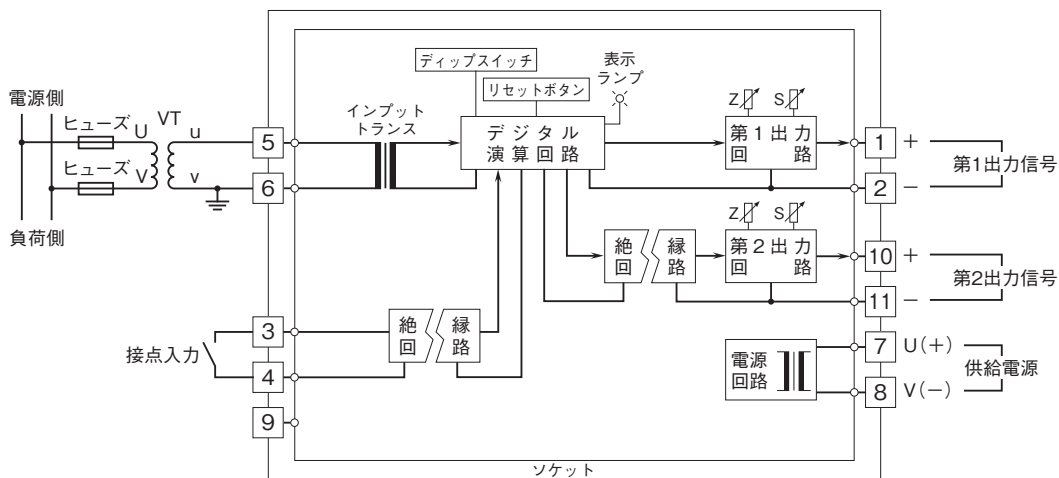
パネル図



外形寸法図(単位:mm)・端子番号図



ブロック図・端子接続図





- 記載内容はお断りなしに変更することがありますのでご了承ください。
 - ご注文・ご使用に際しては、弊社ホームページの「ご注文に際して」を必ずご確認ください。
 - 本製品を輸出される場合には、外国為替および外国貿易法の規制をご確認の上、必要な手続きをお取りください。
- 安全保障貿易管理については、弊社ホームページより「輸出（該非判定）」をご覧ください。

お問い合わせ先 ホットライン：0120-18-6321