

## 操作部コンポーネント

## サーボトップII

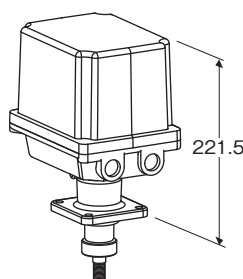
電子アクチュエータ、リニアモーションタイプ(定格:3000N)

## 主な機能と特長

- 高性能制御弁用電動アクチュエータ
- 高速動作制御を実現(オーバーシュート・レス・タイプ)
- 高性能ステッピングモータ搭載
- 低・高温度域で使用を実現
- ヒステリシス・リニア特性・分解能特性が高性能
- 製品内部にサラバネを装着(推力緩衝機能内蔵タイプ)

## アプリケーション例

- 燃料電池システム
- 冷凍機用コンプレッサ制御アクチュエータ
- 各種プラントの高速動作・高性能制御弁用アクチュエータ



## 形式:PSN1G-A21-AR

## 価格

基本価格 220,000円

## ご注文時指定事項

・形式コード:PSN1G-A21-AR

仕様伺書(図面番号:NSU-4876)をご利用下さい。

ご指定なき場合は、弊社標準出荷時設定値で出荷致します。

## 工場出荷時の設定

作動	逆作動
入力信号異常低下時の動作	停止
出荷時出力軸位置	上昇位置
開閉速度	7.5 秒 / 20 mm
不感帯幅設定値	0.1 %
再起動制限タイム	0.1 秒間

## 出力軸動作距離

A:0~20mm

## シールスプリング圧

2:3000N用

## 出力軸形状

1:M14ピッチ1.5おねじ

## 入力信号

- ◆電流入力
- A:4~20mA DC(入力抵抗 250Ω)

## 電源電圧

- ◆直流電源
- R:24V DC(許容範囲 ±10%、リップル含有率 10%p-p以下)

## 共通仕様

- 出力信号:4~20mA DC(許容負荷抵抗:300Ω以下)
- 定格推力:3000N
- 最大推力:3200N(参考値)
- 拘束推力:3500N以上(参考値)
- 開閉時間:7.5秒 / 20mm

## 関連機器(別売製品)

- ・サーボトップII用手動操作ハンドル(形式:HPSN)
- ・プログラミングユニット(形式:PU-2口)

## 機器仕様

- 保護等級:IP66
- 作動:逆作動  
(入力信号増加時、出力軸を上昇する動作を逆作動と呼びます)
- 入力信号異常低下時の動作:下降・上昇・停止  
(ディップスイッチにて設定可能です)
- 入力信号異常低下検出レベル:1.48(±0.4)mA DC以下
- 配線口:2-G 1/2
- 端子台:7.62mm ピッチ M3ねじ端子  
(締付トルク 0.5N・m)
- 端子ねじ材質:黄銅(真鍮)にニッケルメッキ
- きょう体材質:アルミニウムダイカスト
- 塗装色:シルバー
- 駆動モータ:ステッピングモータ
- モータ絶縁階級:E種
- 電力制御素子:パワーMOS-FET
- 不感帯調整範囲:0.1~5.0%
- 再起動制限タイム調整範囲:0~30秒
- アイソレーション:信号・電源電圧-きょう体間
- ヒューズ:6Aガラス管ヒューズ(交換可)
- 保護機能:異常検出、異常温度上昇保護、モータ予熱
- 電源表示ランプ:緑色LED、電源ON時点灯

- 入力モニタランプ: 緑色LED、正常時点灯
- 異常検出ランプ: 赤色LED、異常検出時点灯  
(異常温度上昇検出時、1秒間隔で点滅)
- 手動操作機能: あり
- 設定可能項目  
プログラミングユニット(形式:PU-2口)によりキーイン設定
  - ・全閉・全開位置調整
  - ・下降・上昇側リミッタ調整
  - ・不感帯幅調整
  - ・再起動制限タイマ調整

## 出力信号仕様

- 開度出力: 4~20mA DC
- 許容負荷抵抗: 300Ω以下

## 動作頻度

- Duty=50%以内
- 動作時間と停止時間の割合を平均値として50%以内とし動作して下さい。
- 動作頻度: 13ストローク未満/1分間  
(一時的なピーク頻度は除く)

## 設置仕様

- 電流値
  - ・待機電流値: 0.15A (25°C<sup>at</sup>)
  - ・無負荷時電流: 2.1A (25°C<sup>at</sup>)
  - ・拘束時電流: 3.7A (max.)
  - ・-25°C待機電流(非動作時): 1A (-25°C<sup>at</sup>)  
(-25°C中で動作した場合の電流値は2.4A前後)
- 使用温度範囲: -25~+66°C
- 保管周囲温度範囲: -29~+70°C
- 使用湿度範囲: 30~85%RH(結露しないこと)
- 振動試験条件
  - 掃引耐久試験
    - ・加速度: 9.8 m/s<sup>2</sup> (1G)
    - ・周波数: 10~1000Hz
    - ・サイクル数: 20サイクル
    - ・掃引速度: 1 oct./min
    - ・加振時間: 約4時間30分
    - ・加振方向: X、Y、Z
- 取付姿勢: 倒立取付禁止(180°、縦配管まで)
- 質量: 約5.7kg

## 性能

- 分解能: 0.02mm
- ヒステリシス: 0.15% (0.03mm)
- リニア特性: 0.3% (0.06mm)
- 絶縁抵抗  
信号・電源電圧一きょう体間  
(100MΩ以上/500V DC)
- 耐電圧  
信号・電源電圧一きょう体間  
(500V AC 1分間)

## 適合規格

- 適合EU指令: 電磁両立性指令(EMC指令)
  - ・EMI EN 61000-6-4
  - ・EMS EN 61000-6-2
- RoHS指令
  - ・EN 50581

## 用語解説

- 異常検出について  
過負荷、故障などにより、入力信号と位置信号に偏差があるにも関わらず出力軸が動かないときは、モータを拘束トルクで5回起動を繰り返します。それでも出力軸が動かないときは、異常と判断し、異常警報ランプを点灯し、モータへの給電を停止します。異常検出後のリセット方法は、入力信号で0%と100%を交互に数回繰返して加えるか、電源電圧を一旦OFFにして下さい。
- 異常温度上昇保護について  
製品内部の温度センサが、モータの異常温度上昇を検出すると温度が下がるまで異常検出ランプを点滅させ、モータへの給電を停止します。数分後には自動復帰しますが、周囲温度が高いほど復帰に要する時間が長くなります。
- モータ予熱について  
モータ表面温度が約0°C以下になると、モータに非駆動加熱電流を供給し、ヒータ機能を果たします。従って、周囲温度が0°C以下になるようなときは、電源を常時供給して下さい。
- ヒステリシスとは  
入力信号により出力軸が上昇一下降の往復動作を繰り返します。この往復曲線に差が生じる幅(応差)を「パーセント(%)」で表します。  
本製品の場合、動作距離全長が20mmで応差距離「0.03mm/MAX.」=0.15%となります。
- リニア特性とは  
入力信号により出力軸が上昇一下降の往復動作を繰り返します。理論値は入力信号に対し比例し動作する出力軸距離を表します。この往路動作時の出力軸動作測定距離が理論値に対し、誤差が「0.06mm/MAX.」=0.3%となります。

■分解能とは 【不感帯設定値により変化します】

入力信号に対し出力軸が動作します。入力信号が4~20mA DCの場合、0.016mA DC単位で出力軸が追従動作し、往復（上昇⇔下降）時も0.016mA DC以内で合計1000回出力軸が動作すれば分解能特性0.1%となります。

■入力信号異常低下時の出力軸動作について

電源電圧が印加されている状態で、入力信号の値が低下した場合、出力軸の動作を選択できます。

入力信号が1.48(±0.4)mA DC以下になった場合、出力軸が「その場で停止」・「上昇位置(全開位置)まで自動で動作」・「下降位置(全閉位置)まで自動で動作」の3種のモードから選択し設定できます。

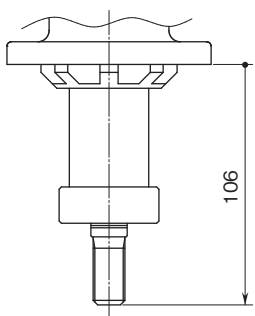
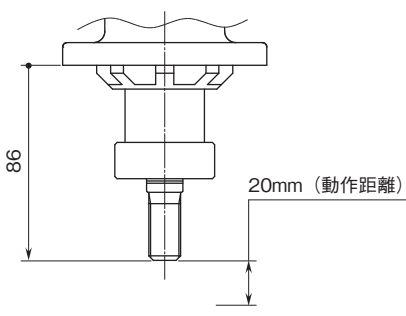
■再起動制限タイマ機能について

入力信号の値が頻繁に変化している場合(過頻度・ハンチング現象など)、出力軸も頻繁に動作します。過頻度により製品自体の寿命が低下しないように設定が可能です。入力信号の指示値に出力軸が到達停止してからの停止時間を可変設定ができます(0~30秒間の可変域があります)。

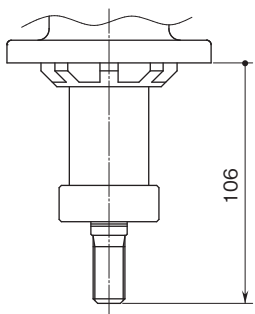
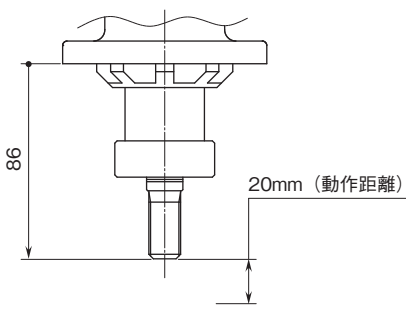
動作時間と停止時間の割合を平均値として50%以内とし、動作するように可変設定して下さい。動作頻度とは、13ストローク未満/1分間を目安とし、これを超える場合を「過頻度」とします。

## 動作説明

■入力信号時の出力軸位置(逆作動)

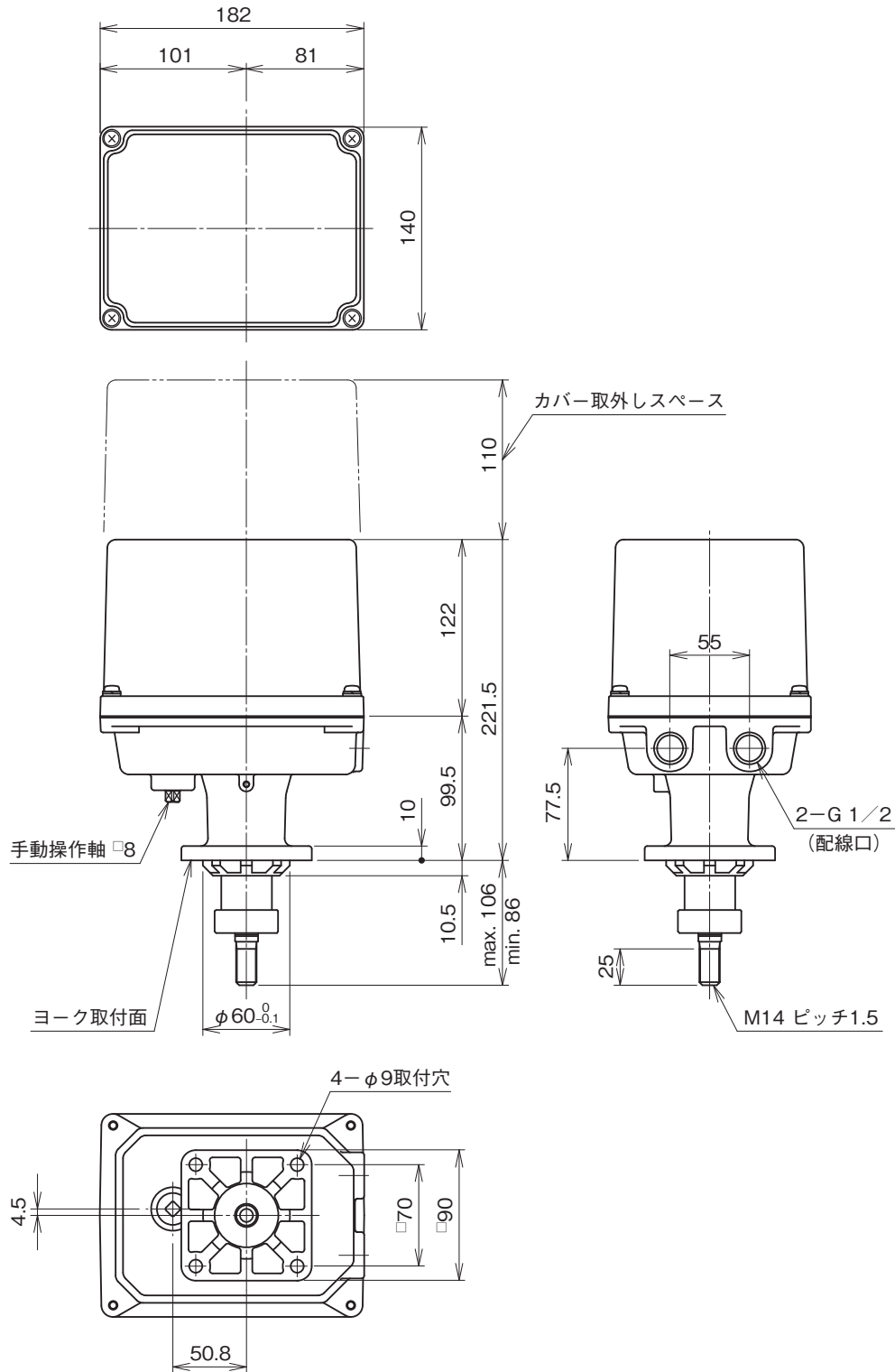
入力信号	4mA DC / 全閉位置・[下降]	20mA DC / 全開位置・[上昇]
出力軸の位置		

■入力信号時の出力軸位置(正作動)

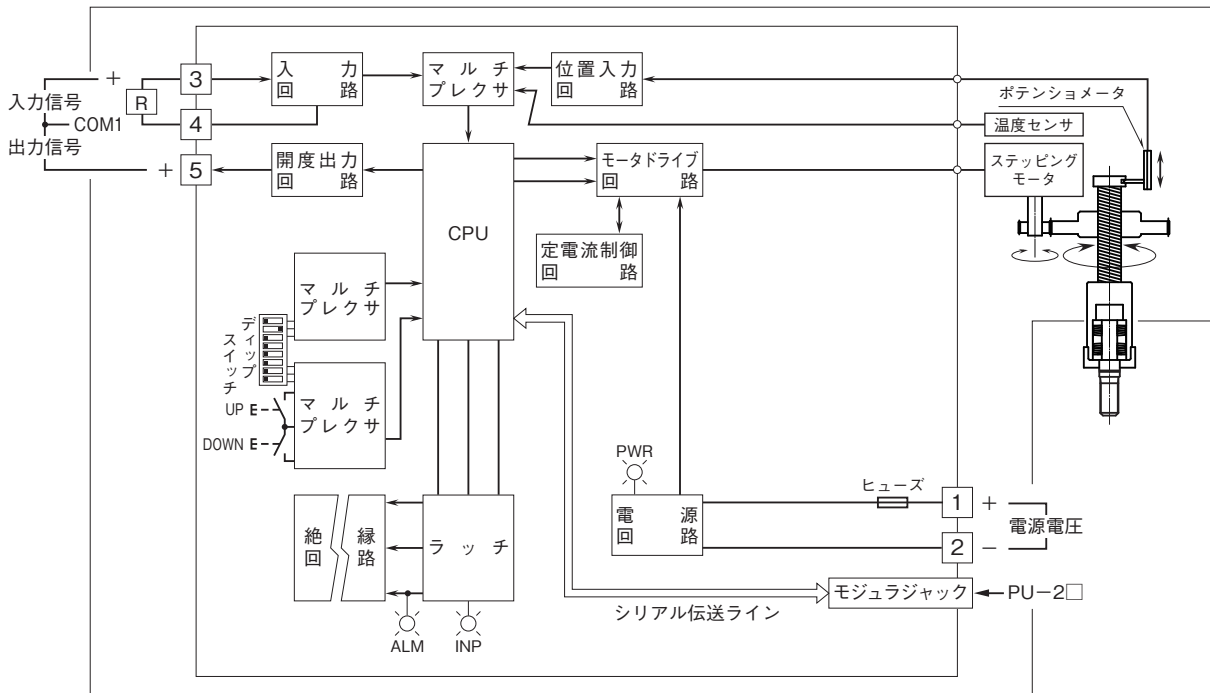
入力信号	20mA DC / 全閉位置・[下降]	4mA DC / 全開位置・[上昇]
出力軸の位置		

外形寸法図(単位:mm)

■配線口 2-G 1/2



ブロック図・端子接続図



- 記載内容はお断りなしに変更することがありますのでご了承ください。
  - ご注文・ご使用に際しては、弊社ホームページの「ご注文に際して」を必ずご確認ください。
  - 本製品を輸出される場合には、外国為替および外国貿易法の規制をご確認の上、必要な手続きをお取りください。  
安全保障貿易管理については、弊社ホームページより「輸出（該非判定）」をご覧ください。
- お問い合わせ先 ホットライン：0120-18-6321