

操作部コンポーネント

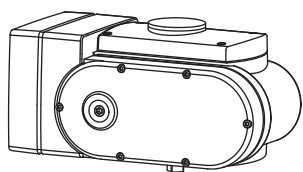
ロイド船級認定品

サーボトップ II

(ロイド船級認定品、
ロータリ式電動アクチュエータ(トルク200N・mまで))

主な機能

- ロイド船級認定品(カテゴリ3)
- 比例制御弁用
- 高分解能ステッピングモータ使用



形式:PRP-①②-③/LR

価格

基本価格

PRP-0□ 190,000円

PRP-1□ 270,000円

ご注文時指定事項

・形式コード:PRP-①②-③/LR

①～③よりご選択下さい。

(例:PRP-01A-L3/LR)

仕様伺書(図面番号:NSU-4823)をご利用下さい。

工場出荷時の設定

作動	逆作動
入力信号断時、出力軸動作	信号断位置で停止
全閉位置	0°
全開位置	90°
出荷時の位置	90°
開閉時間設定値	01: 100 N・m 12秒/90° 03: 100 N・m 24秒/90° 11: 200 N・m 16秒/90° 13: 200 N・m 24秒/90°
不感帯幅設定値	0.5 %
再起動制限タイマ	2 秒
分解能	1/200

①トルク 開閉時間

01:100N・m 12秒/90°

03:100N・m 24秒/90°

00:トルクは取扱説明書参照 指定開閉時間

11:200N・m 16秒/90°

13:200N・m 24秒/90°

10:トルクは取扱説明書参照 指定開閉時間

②入力信号

◆電流入力

A:4~20mA DC(入力抵抗 250Ω)

◆電圧入力

6:1~5V DC(入力抵抗 1MΩ以上)

③供給電源

◆交流電源

K3:100~120V AC(許容範囲 90~132V AC、47~66Hz)

L3:200~240V AC(許容範囲 180~264V AC、47~66Hz)

付加コード

◆規格適合

/LR:ロイド船級認定品(カテゴリ3)

関連機器(別売製品)

・プログラミングユニット(形式:PU-2□)

機器仕様

保護等級:IP66

作動:逆作動・正作動(ディップスイッチにて設定。入力信号増加時、インジケータ側から見て反時計回りに駆動する場合を逆作動と呼びます。)

配線口:2-G 1/2

端子台:7.62mm ピッチ M3ねじ端子(締付トルク 0.8N・m)

きょう体材質:アルミニウムダイカスト

塗装種類:アクリル焼付け塗装

駆動モータ:ステッピングモータ

モータ絶縁階級:E種

全閉・全開位置調整範囲:-5~+95°(操作スイッチにて設定)
(ただし最小動作角度は45°以上でご使用下さい)

不感帯幅調整範囲:0.1~5.0%(設定値を大きくした場合、分解能が悪くなります。)

アイソレーション:入出力信号-電源-シーケンス信号-きょう体間

電源ヒューズ:3A ガラス管ヒューズ(交換可)

手動操作機能:あり(手動軸10回転/出力軸90°動作)

入力仕様

■電流入力

入力抵抗:入力抵抗器(250Ω)を内蔵します。

■強制開閉信号:強制開、強制閉用外部接点入力端子付
端子間出力は5V DC 2.5mAです。

出力仕様

■開度出力:4~20mA DC

許容負荷抵抗:300Ω以下

■シーケンス信号:全開、全閉および異常警報信号

オープンコレクタ:30V DC 100mA以下

■開閉時間および出力トルク

100MΩ以上/500V DC

耐電圧:

入出力信号・きょう体¹⁾—電源間

電源—シーケンス信号間

入出力信号・きょう体¹⁾—シーケンス信号間

2000V AC 1分間

入出力信号—きょう体間

500V AC 1分間

(*1 入出力信号ときょう体間は短絡)

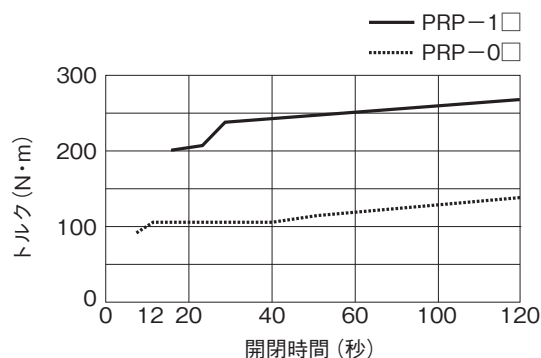
適合規格

ロイド船級認定品:

Lloyd's Register Type Approval System,

Test Specification Number 1, 2015

Environmental categories ENV3



注) PRP-0形の製品許容トルクは、100 N・mです。
PRP-1形の製品許容トルクは、200 N・mです。

設置仕様

消費電力:約180VA

待機電力:約18VA

使用温度範囲:5~70℃(カテゴリ3より)

使用湿度範囲:30~85%RH(結露しないこと)

振動レベル:試験条件(カテゴリ3)

1. 加速度:0.7G (6.9m/s²)

2. 周波数:30Hz

3. 加振時間:各方向90分間

4. 方向:X、Y、Zの3方向

以上試験に合格しています。

取付:全方向(ただし、出力軸周囲に水等が溜まらないようにして下さい。)

質量:約10.8kg

性能

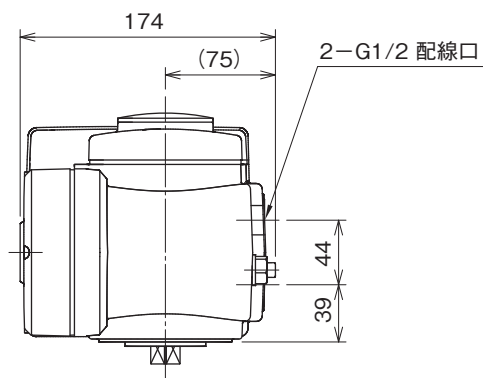
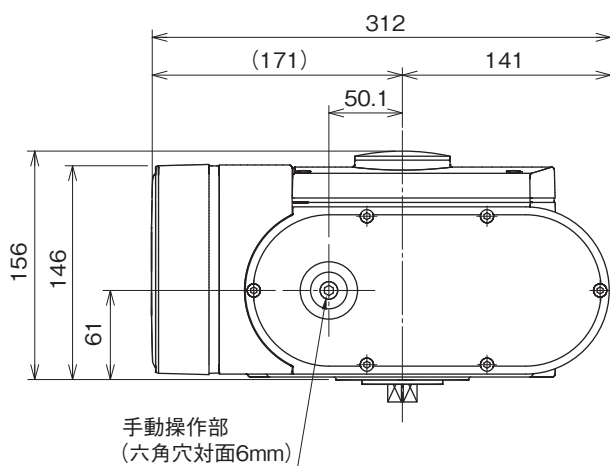
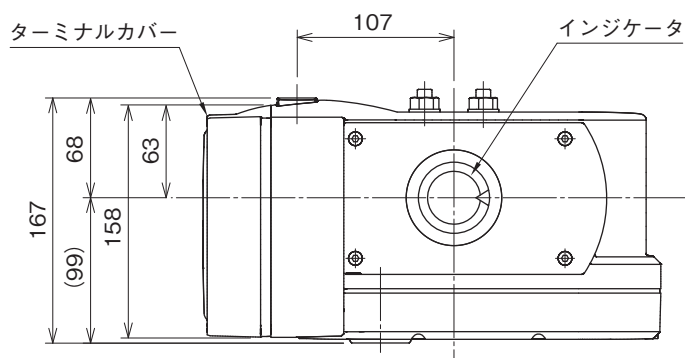
分解能

・不感帯幅設定値0.5%時(標準出荷時設定値):1/200

・不感帯幅設定値0.1%時:1/1000

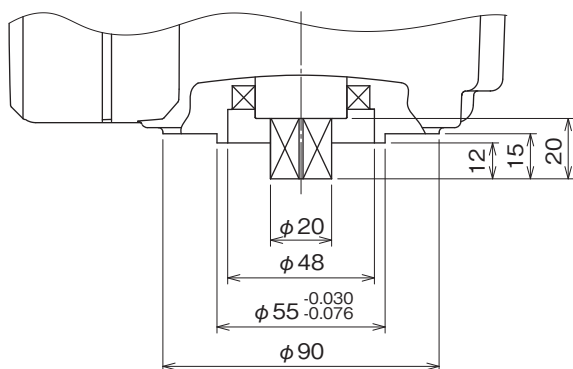
絶縁抵抗:入出力信号—電源—シーケンス信号—きょう体間

外形寸法図(単位:mm)

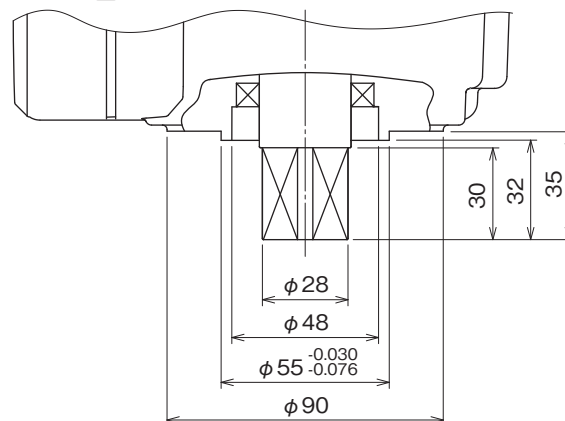


■出力部詳細

・PRP-0□

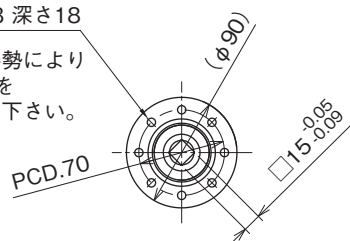


・PRP-1□



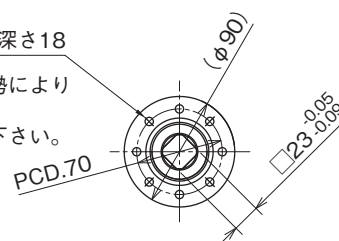
8-M8 深さ18

取付姿勢により
4箇所を
ご使用下さい。

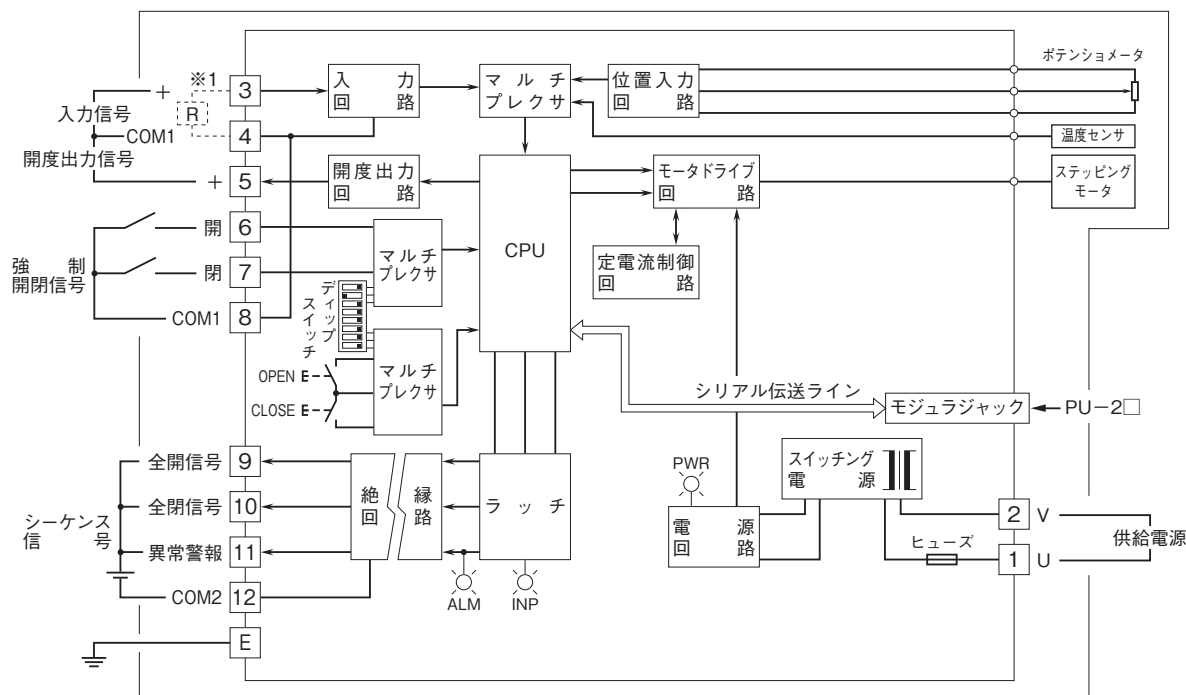


8-M8 深さ18

取付姿勢により
4箇所を
ご使用下さい。



ブロック図



※1、電流入力時は入力抵抗器(R)が付きます。



- 記載内容はお断りなしに変更することがありますのでご了承下さい。
 - ご注文・ご使用に際しては、弊社ホームページの「ご注文に際して」を必ずご確認ください。
 - 本製品を輸出される場合には、外国為替及び外国貿易法の規制をご確認の上、必要な手続きをお取り下さい。
- 安全保障貿易管理については、弊社ホームページより「輸出（該非判定）」をご覧ください。
- お問い合わせ先 ホットライン：0120-18-6321