

## 教材シリーズ

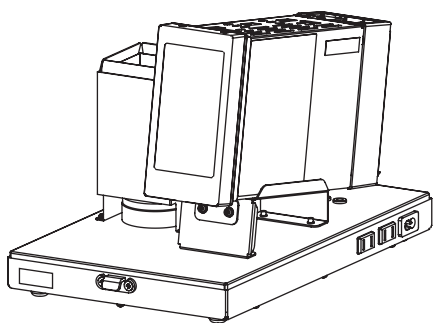
## PID実習セット

(温度制御、液晶モニタ付)

## 主な機能と特長

- 電球の表面温度をPID制御によって一定値に制御します。
- パソコンを使用せずに、シングルループコントローラの画面上でPID制御を体験することができます。
- 通信付タイプは、Windows/パソコン上で動作するソフトウェア(形式:SSPRO5またはSSPRO6、別売)を用いて実習できます。操作や表示をパソコンを通して行いますので、実際のプロセスを制御するのと同様の感覚で、PID制御を体験することができます。
- 100V AC電源があれば、何処でも簡単に実習ができます。
- 取っ手付きケースに入っているため、持ち運びが容易です。
- どなたでも簡単に扱えるように説明書をご用意しています。

- ・PID制御入門
- ・PID実習セット取扱説明書
- ・PID実習テキスト



## 形式:PID-TS-①-B

## 価格

基本価格 500,000円

加算価格

通信あり +100,000円

## ご注文時指定事項

・形式コード:PID-TS-①-B

①は下記よりご選択下さい。

(例:PID-TS-1-B)

## ①通信

0:なし

1:あり

## 供給電源

◆交流電源

B:100V AC(許容範囲 ±10%、50/60Hz)

## 関連機器

・SCADALINXpro HMI パッケージ(形式:SSPRO5またはSSPRO6)

注)通信なしモデルでは使用できません。ソフトウェアの機能および必要なシステム(お客様ご用意)については、各ソフトウェア製品の仕様書をご参照下さい。

## 機器構成

- ・シングルループコントローラ  
(形式:SC100-10-M2またはSC200-12-M2)
  - ・デューティパルス出力変換器(形式:MTD-A4-K)
  - ・SSR(形式:G3F-203SN オムロン製)
  - ・電球(定格:100V AC/60W)
  - ・シーシ形K熱電対(形式:E52-CA15A-1φ オムロン製)
  - ・CD(各種取扱説明書、SSPRO5およびSSPRO6用設定ファイル)
- パソコンおよびクロスLANケーブルは別途ご用意ください。

## 機器仕様

構造:据置形

接続方式

- ・電源:コンセント用プラグ
  - ・通信:RJ-45 モジュラジャック
- ハウジング材質:鋼板、アルミニウム(蓋)  
塗装色:黒色

## 設置仕様

消費電力

- ・交流電源:約70VA
- 使用温度範囲:5~40℃
- 使用湿度範囲:30~90%RH(結露しないこと)
- 質量:約5.7kg

## 機能

■シングルループコントローラでの表示・操作

- ・表示
  - 測定値(PV):0~100%(0~200℃)
  - 設定値(SP):0~100%(0~200℃)
  - 制御出力(MV):0~100%
- ・演算
  - 比例帯(PB):0~1000%
  - 積分時間(TI):0.01~100.00分
  - 微分時間(TD):0.01~10.00分

■SCADALINXproでの表示・操作

・表示

測定値 (PV) : 0~100% (0~200℃)

設定値 (SP) : 0~100% (0~200℃)

制御出力 (MV) : 0~100%

・演算

比例帯 (PB) : 0~1000%

積分時間 (TI) : 0.01~100.00分

微分時間 (TD) : 0.01~10.00分

■操作

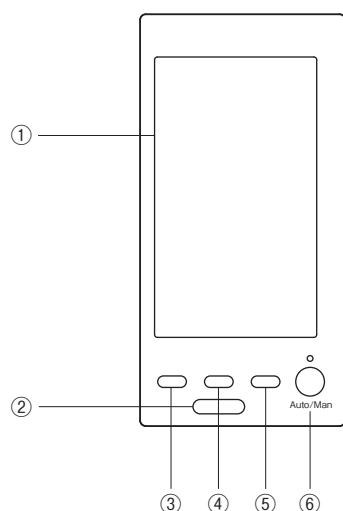
手動-自動切換

■出力

制御出力 (MV) : 4~20mA DC

## パネル図

■表示部 (シングルループコントローラ)



①LCD表示、タッチパネル

TFTカラー表示。タッチパネルにより、種々の表示、設定を行えます。

②赤外線通信ポート (工場設定用です。実習では使用しません。)

③MV値のDOWNボタン

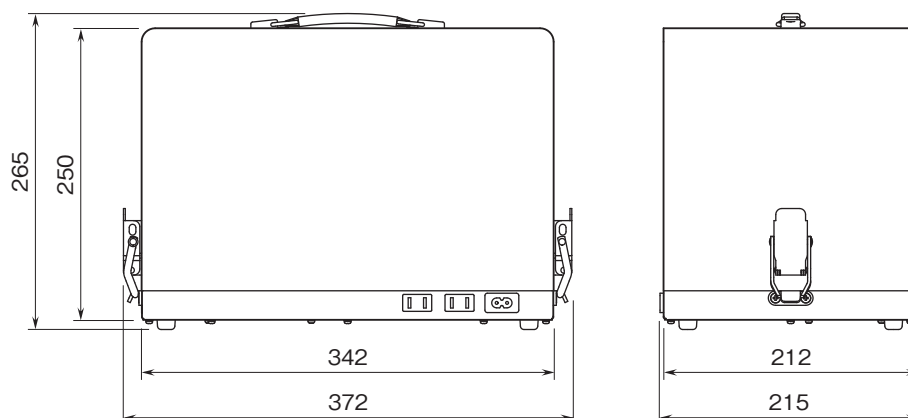
④MV値の増速ボタン (UP、DOWNボタンと同時に使用)

⑤MV値のUPボタン

⑥Auto/Man

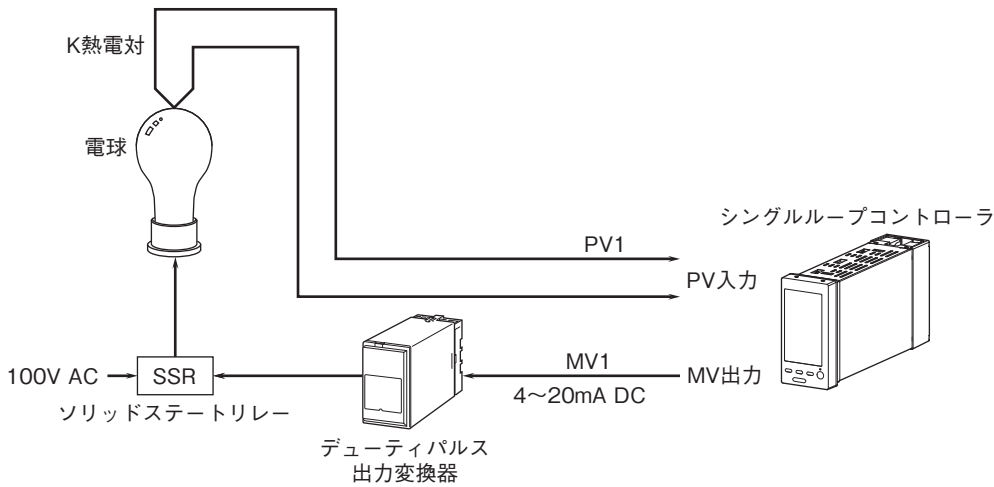
MV値の自動/手動切替ボタン

## 外形寸法図 (単位:mm)

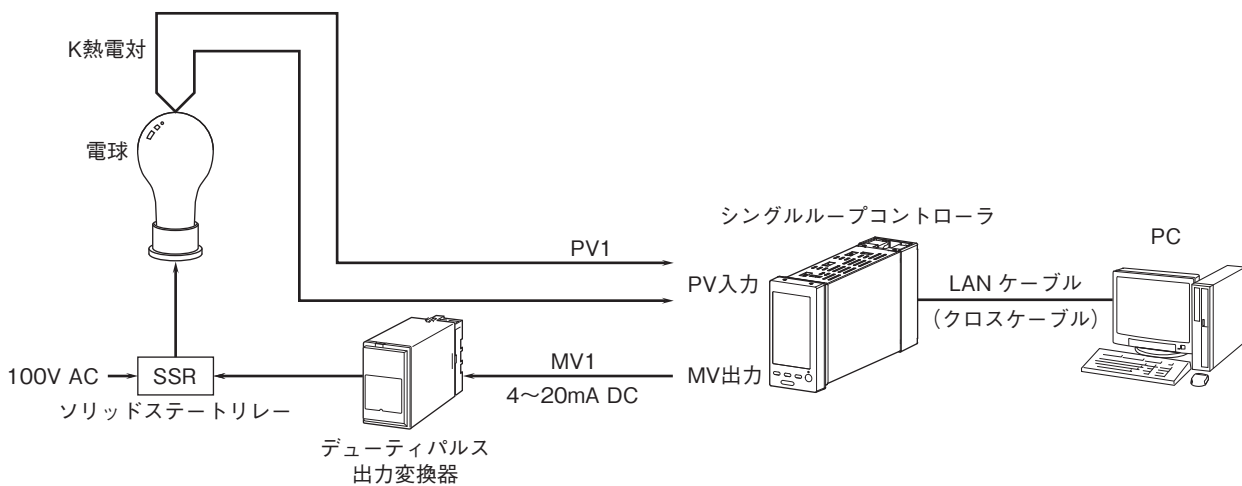


機器構成図

■通信なし



■通信あり



- 記載内容はお断りなしに変更することがありますのでご了承下さい。
  - ご注文・ご使用に際しては、弊社ホームページの「ご注文に際して」を必ずご確認ください。
  - 本製品を輸出される場合には、外国為替及び外国貿易法の規制をご確認の上、必要な手続きをお取り下さい。
- 安全保障貿易管理については、弊社ホームページより「輸出（該非判定）」をご覧ください。
- お問い合わせ先 ホットライン：0120-18-6321