

計装用プラグイン形変換器 M・UNIT シリーズ

オプト変換器

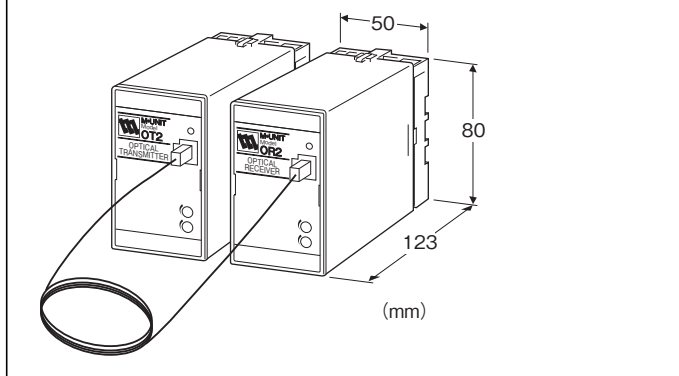
(超高耐圧、光ファイバ絶縁、入力ユニット)

主な機能と特長

- 超高耐圧 (数10万V) 絶縁
- 入力ユニットと出力ユニット間を光ファイバケーブルで絶縁 (各ユニットの供給電源の絶縁対策はユーザ所掌)

アプリケーション例

- イオン注入装置
- 電子線放射設備
- 電気集塵装置
- 変電設備における配線の誘導ノイズ対策



形式:OT2-①-②③

価格

基本価格 80,000円

・オプション仕様により加算あり。

ご注文時指定事項

・形式コード:OT2-①-②③

①～③は下記よりご選択下さい。

(例:OT2-6-B/Q)

・オプション仕様 (例: /C01/S01)

①入力信号

◆電流入力

- A: 4~20mA DC (入力抵抗 250Ω)
- A1: 4~20mA DC (入力抵抗 50Ω)
- B: 2~10mA DC (入力抵抗 500Ω)
- C: 1~5mA DC (入力抵抗 1000Ω)
- D: 0~20mA DC (入力抵抗 50Ω)
- E: 0~16mA DC (入力抵抗 62.5Ω)
- F: 0~10mA DC (入力抵抗 100Ω)

G: 0~1mA DC (入力抵抗 1000Ω)

H: 10~50mA DC (入力抵抗 100Ω)

Z: 指定電流レンジ (入力仕様参照)

◆電圧入力

- 1: 0~10mV DC (入力抵抗 10kΩ以上)
- 2: 0~100mV DC (入力抵抗 100kΩ以上)
- 3: 0~1V DC (入力抵抗 1MΩ以上)
- 4: 0~10V DC (入力抵抗 1MΩ以上)
- 5: 0~5V DC (入力抵抗 1MΩ以上)
- 6: 1~5V DC (入力抵抗 1MΩ以上)
- 4W: -10~+10V DC (入力抵抗 1MΩ以上)
- 0: 指定電圧レンジ (入力仕様参照)

②供給電源

◆交流電源

- B: 100V AC
- C: 110V AC
- D: 115V AC
- F: 120V AC
- G: 200V AC
- H: 220V AC
- J: 240V AC
- ◆直流電源
- S: 12V DC
- R: 24V DC

③付加コード

◆オプション仕様

無記入: なし

/Q: あり (オプション仕様より別途ご指定下さい。)

オプション仕様 (複数項指定可能)

◆コーティング (詳細は、弊社ホームページをご参照下さい。)

/C01: シリコン系コーティング +500円

/C02: ポリウレタン系コーティング +500円

/C03: ラバーコーティング +500円

◆端子ねじ材質

/S01: ステンレス +500円

関連機器

オプト変換器 (出力ユニット、形式:OR2)
光ファイバケーブル
・10m用 (形式:AMPCP2-10M)
・20m用 (形式:AMPCP2-20M)
・30m用 (形式:AMPCP2-30M)
使用光ケーブル
(三菱レイヨン製 スーパーエスカ SH 4001
許容屈曲半径:25mm、引張り強度:70N以下)
使用光プラグコネクタ
(Avago Technologies製 HFBR-4532Z)

質量:約400g

性能 (スパンに対する%で表示)

基準精度:±0.3% (OT2、OR2を組合わせての性能)
温度係数:±0.015%/°C
応答時間:0.6s以下 (0→90%) (OT2、OR2を組合わせての性能)
電源電圧変動の影響:±0.1%/許容電圧範囲
絶縁抵抗:100MΩ以上/500V DC
耐電圧:入力-電源-大地間 2000V AC 1分間

機器仕様

構造:プラグイン構造
伝送方式:光パルス信号 (100~500Hz)
最大伝送距離:30m
接続方式
・入力・電源:M3.5ねじ端子接続
・光ファイバ:コネクタ接続
端子ねじ材質:鉄にクロメート処理 (標準) または、ステンレス
ハウジング材質:難燃性黒色樹脂
アイソレーション:入力-電源間
ゼロ調整範囲:-5~+5% (前面から調整可)
スパン調整範囲:95~105% (前面から調整可)
電源表示ランプ:緑色LED、電源供給時点灯

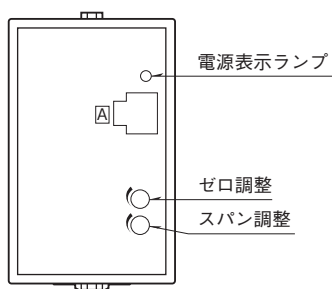
入力仕様

- 電流入力
入力端子取付用の抵抗器 (0.5W) が付属します。
指定電流レンジ時は、入力抵抗値をご指定下さい。
- 電圧入力
入力抵抗
スパン 10~100mV: 入力抵抗 10kΩ以上
スパン 0.1~1V: 入力抵抗 100kΩ以上
スパン 1V以上: 入力抵抗 1MΩ以上
- 製作可能範囲
・入力電圧範囲: -300~+300V DC
・スパン: 10mV~600V
・入力バイアス: 入力スパンの1.5倍以下

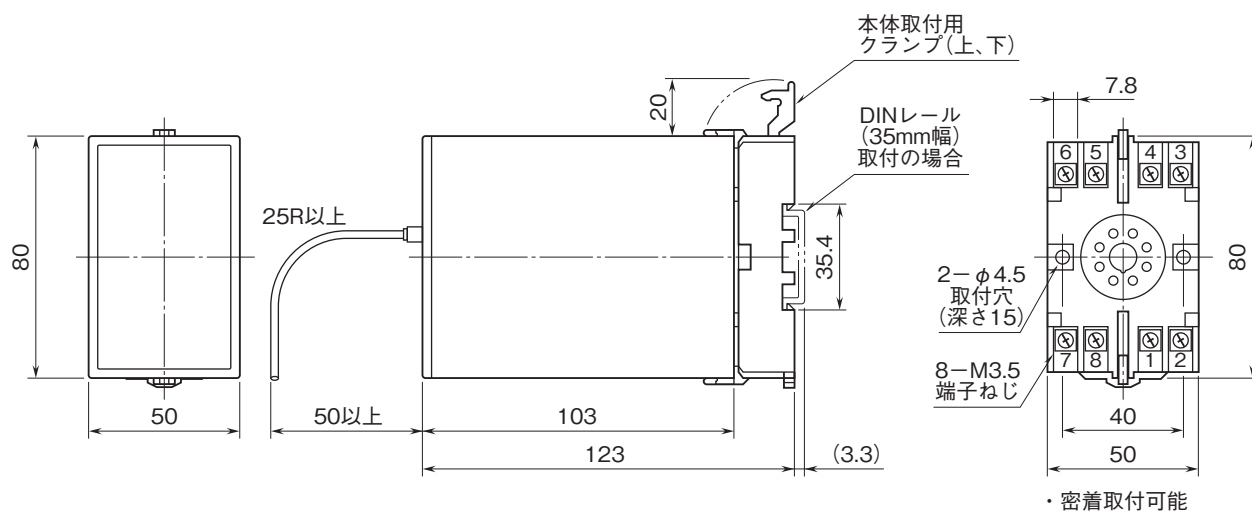
設置仕様

供給電源
・交流電源:許容電圧範囲 定格電圧±10%
50/60±2Hz 約3VA
・直流電源:許容電圧範囲 定格電圧±10%
リップル含有率10%p-p以下
約2W (24V DC時 約80mA)
使用温度範囲:-5~+60°C
使用湿度範囲:30~90%RH (結露しないこと)
取付:壁またはDINレール取付

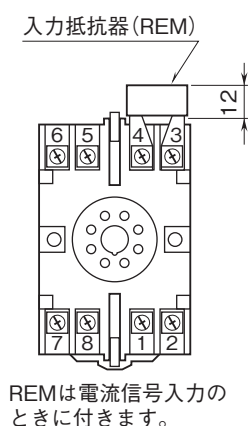
パネル図



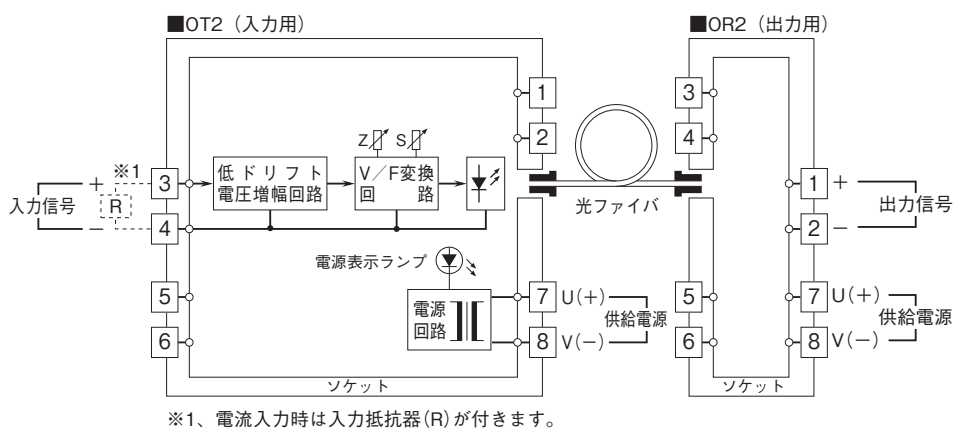
外形寸法図(単位:mm)



端子番号図(単位:mm)



ブロック図・端子接続図



- 記載内容はお断りなしに変更することがありますのでご了承下さい。
 - ご注文・ご使用に際しては、弊社ホームページの「ご注文に際して」を必ずご確認ください。
 - 本製品を輸出される場合には、外国為替及び外国貿易法の規制をご確認の上、必要な手続きをお取り下さい。
- 安全保障貿易管理については、弊社ホームページより「輸出（該非判定）」をご覧ください。
- お問い合わせ先 ホットライン：0120-18-6321