

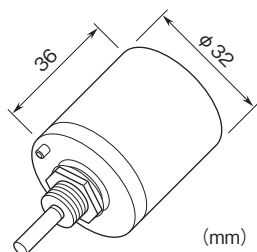
ポジションセンサ

インダクポット

(非接触形角度センサ(90°用))

主な機能と特長

- 回転角度に比例した出力が得られる非接触形角度センサ



形式:NRA-1-T

価格

基本価格 15,000円

ご注文時指定事項

- ・形式コード:NRA-1-T

作動

- 1:正作動(入力軸を正面にして右回転で出力増加)

供給電源

- ◆直流電源
- T:5V DC

関連機器

- ・インダクポット変換器(形式:PNS)

機器仕様

主要部材質
 ケース:ABS
 シャフト:SUS 303
 リード線:UL1007 AWG24 長さ200mm

入力仕様

入力:機械的回転角度
 有効回転角度:約-55°~+55°(110°)
 直線性保証範囲:-45°~+45°(90°)

機械的回転角度:約-55°~+55°(110°)

回転トルク:0.00147 N・m

ストッパ強度:0.098 N・m

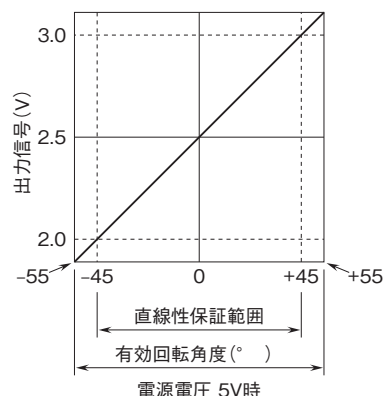
出力仕様

出力信号:供給電源電圧の40~60%(直線性保証範囲内において)

出力抵抗:約12kΩ

出力波形:正弦波の全波整流波形

出力特性:入力回転角度に比例(直線性保証範囲内において)



設置仕様

供給電源

- ・直流電源:許容電圧範囲5V DC±10%

消費電流:約2mA

使用温度範囲:-20~+60°C

使用湿度範囲:30~90%RH(結露しないこと)

取付箇所:強磁界が付近にないこと

耐振性:19.6m/s²(2G)以下

取付姿勢:全方向

取付可能パネル厚さ:2.5~5mm

質量:約50g

性能

(ここでのスパンとは、直線性保証範囲の出力スパンを表します)

直線性:±0.5%(スパンに対する割合)

スパンの精度:±7%(供給電源電圧に対する割合)

0°入力時の出力精度:±1%(供給電源電圧に対する割合)

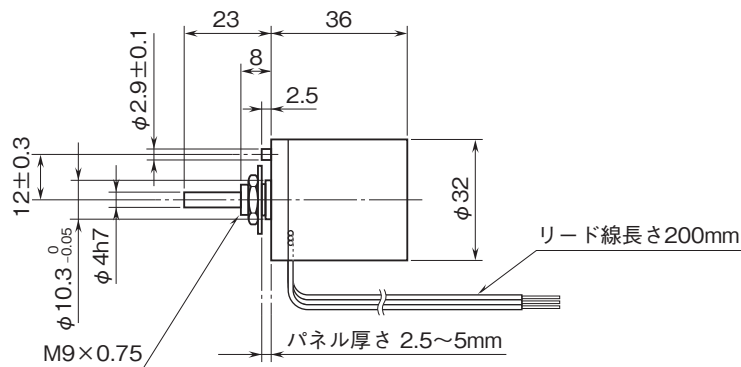
温度係数:±0.009%/°C(±90ppm/°C)

(スパンに対する割合)

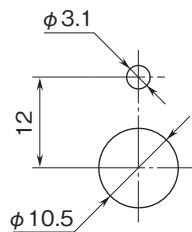
分解能:無限小

耐電圧:回路一きょう体間 1000V DC 1分間

外形寸法図(単位:mm)

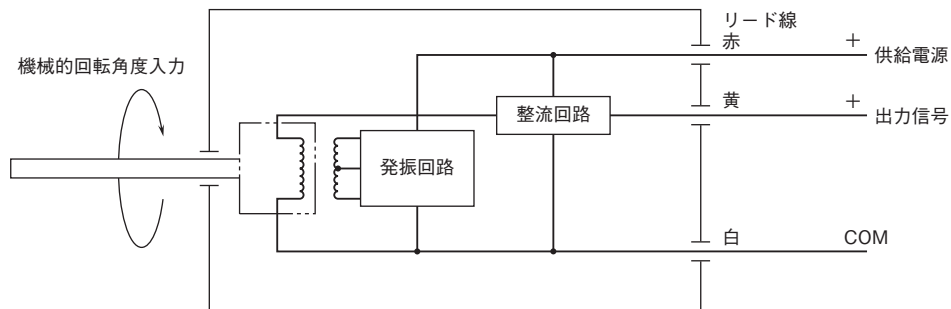


取付寸法図(単位:mm)



パネルカット寸法(参考)

ブロック図・端子接続図



- 記載内容はお断りなしに変更することがありますのでご了承ください。
 - ご注文・ご使用に際しては、弊社ホームページの「ご注文に際して」を必ずご確認ください。
 - 本製品を輸出される場合には、外国為替および外国貿易法の規制をご確認の上、必要な手続きをお取りください。
安全保障貿易管理については、弊社ホームページより「輸出(該非判定)」をご覧ください。
- お問い合わせ先 ホットライン：0120-18-6321