

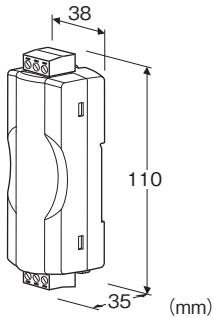
共通機器

LonWorks用ノイズフィルタ

(FTT-10A)

主な機能と特長

- FTT-10Aネットワーク対応
- Echelon社が推奨するFTT-10Aネットワーク絶縁チョークの仕様を満足するコイルを使用



設置仕様

使用温度範囲:-25~+70℃

使用湿度範囲:10~90%RH(結露しないこと)

取付:DINレール取付(TH35-7.5 板厚1mmタイプ)

(DINレール経由で接地を行う場合は、鉄や銅製の接地用DINレールをご使用下さい。アルミニウム製レールは、酸化皮膜によって本器と接地の導通性を阻害する恐れがあります。)

質量:約80g

性能(スパンに対する%で表示)

耐電圧:NetA-NetB-SHLD-G 500V AC 1分間

直列抵抗:1.5Ω以下

インダクタンス値:1.8mH以上 @10kHz

静電容量:40pF @10kHz

形式:NF-LWA

価格

基本価格 20,000円

ご注文時指定事項

・形式コード:NF-LWA-1

シールド接地

1:あり

適用ネットワーク

LonWorks FTT-10A ネットワーク

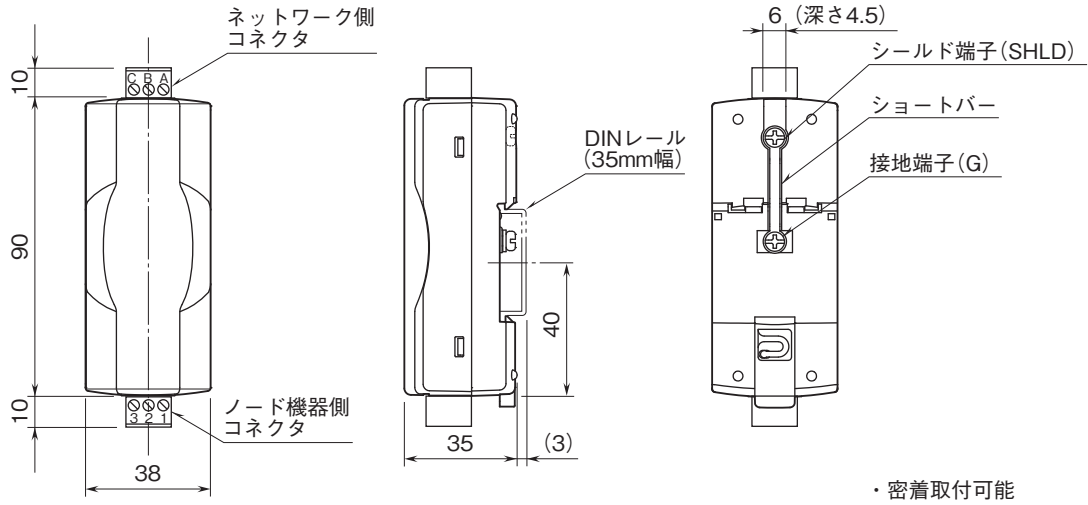
注)リンクパワーネットには使用できません。

機器仕様

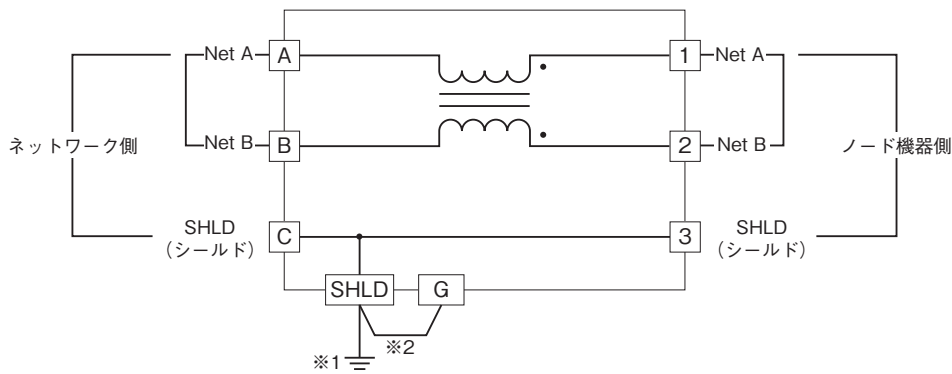
接続方式

- ・通信:コネクタ形ユーロ端子台
(適用電線サイズ:0.2~2.5mm²)
 - ・接地:M3ねじ端子接続(締付トルク 0.6N・m)
- 端子ねじ材質:黄銅(真鍮)にニッケルメッキ
ハウジング材質:難燃性黒色樹脂

外形寸法図(単位:mm)・端子番号図



ブロック図・端子接続図



- ※1、シールド線をシールド端子経由で直接接地する場合の接続例です。コンデンサや抵抗器を介して接地する場合は、別途接地回路を用意して接続してください
- ※2、DINレール経由で接地を行う場合のみ、ショートバーを接続します。その際は、鉄や銅製の接地用DINレールをご使用ください。出荷時は、ショートバーが接続されています。



- 記載内容はお断りなしに変更することがありますのでご了承下さい。
 - ご注文・ご使用に際しては、弊社ホームページの「ご注文に際して」を必ずご確認ください。
 - 本製品を輸出される場合には、外国為替及び外国貿易法の規制をご確認の上、必要な手続きをお取り下さい。安全保障貿易管理については、弊社ホームページより「輸出(該非判定)」をご覧ください。
- お問い合わせ先 ホットライン：0120-18-6321