

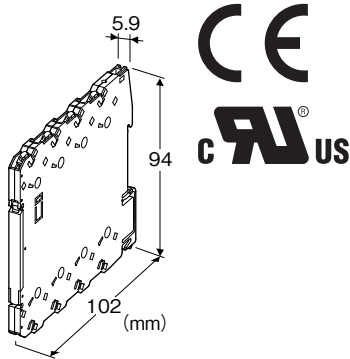
スプリング式端子接続形超薄形変換器 M6S シリーズ

/-10~+10V DC (負荷抵抗 20kΩ以上)

アイソレータ

主な機能と特長

- スプリングの特性を生かしたねじなし端子
- 直流信号を入力とする5.9mm幅の超薄形変換器
- 全高が低いため奥行120mmの端子ボックスに取付可能
- アナログ回路により直流信号を統一信号に変換
- 密着取付可能
- ワールド電源を用意
- 電源表示ランプ搭載



形式:M6SYV-①②-③④

価格

基本価格 20,000円

加算価格

100~240V AC電源 +5,000円

・オプション仕様により加算あり。

ご注文時指定事項

・形式コード:M6SYV-①②-③④

①~④は下記よりご選択下さい。

(例:M6SYV-4W4W-R/K/UL/Q)

・オプション仕様(例:/C01)

①入力信号/②出力信号

AA: 4~20mA DC (入力抵抗 50Ω)

/4~20mA DC (負荷抵抗 550Ω以下)

A6: 4~20mA DC (入力抵抗 50Ω)

/1~5V DC (負荷抵抗 5000Ω以上)

6A: 1~5V DC (入力抵抗 1MΩ以上)

/4~20mA DC (負荷抵抗 550Ω以下)

66: 1~5V DC (入力抵抗 1MΩ以上)

/1~5V DC (負荷抵抗 5000Ω以上)

4W4W: -10~+10V DC (入力抵抗 1MΩ以上)

③供給電源

◆交流電源

M2: 100~240V AC (許容範囲 90~264V AC、47~66Hz)
(UL対象外)

◆直流電源

R: 24V DC (許容範囲 ±10%、リップル含有率 10%p-p以下)

④付加コード(複数項指定可能)

◆応答時間(0→90%)

無記入: 標準応答形 0.5s以下

/K: 高速応答形 (電圧出力 約3.5ms、電流出力 約25ms)

◆規格適合

無記入: CE適合品

/UL: UL、CE適合品

◆オプション仕様

無記入: なし

/Q: あり(オプション仕様より別途ご指定下さい。)

オプション仕様

◆コーティング(詳細は、弊社ホームページをご参照下さい。)

/C01: シリコン系コーティング +500円

/C02: ポリウレタン系コーティング +500円

機器仕様

接続方式

・入出力信号: スプリング式端子接続

・供給電源: ベース(形式:M6SBS)より供給(交流電源は対応していません)

またはスプリング式端子接続

適用電線サイズ: 0.2~2.5mm²、剥離長8mm

ハウジング材質: 難燃性黒色樹脂

アイソレーション: 入力-出力-電源間

ゼロ調整範囲: -2~+2% (前面から調整可)

(出力コード4Wは0Vが中心になります。)

スパン調整範囲: 98~102% (前面から調整可)

電源表示ランプ: 緑色LED、電源供給時点灯

入力仕様

■電流入力

入力抵抗器を内蔵します。

設置仕様

消費電力

- ・交流電源:2VA以下
- ・直流電源:約0.45W

使用温度範囲:-20~+55℃

使用湿度範囲:30~90%RH(結露しないこと)

取付:ベース(形式:M6SBS)またはDINレール取付

質量:約60g

性能(スパンに対する%で表示)

基準精度:±0.1%

温度係数:±0.01%/℃

電源電圧変動の影響:±0.1%/許容電圧範囲

絶縁抵抗:100MΩ以上/500V DC

耐電圧:入力-出力-電源-大地間 2000V AC 1分間

適合規格

適合EU指令:

電磁両立性指令(EMC指令)

EMI EN 61000-6-4

EMS EN 61000-6-2

低電圧指令

EN 61010-1

設置カテゴリII、汚染度2

入力・出力-電源間 強化絶縁(300V)

入力-出力間 基本絶縁(300V)

RoHS指令

EN 50581

認定安全規格:

UL/C-UL nonincendive Class I,

Division 2, Groups A, B, C and D

(ANSI/ISA-12.12.01, CAN/CSA-C22.2 No.213)

UL/C-UL 一般安全規格

(UL 61010-1, CAN/CSA-C22.2 No.61010-1)

パネル図

(開蓋時)

