

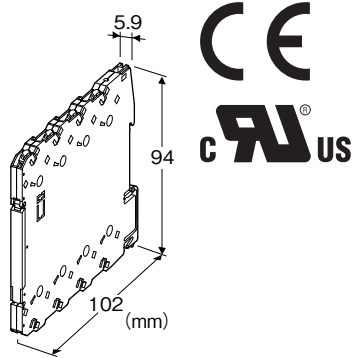
スプリング式端子接続形超薄形変換器 M6S シリーズ

直流入力変換器

(PCスペック形)

主な機能と特長

- スプリングの特性を生かしたねじなし端子
- 直流信号を入力とする5.9mm幅の超薄形変換器
- 全高が低いため奥行120mmの端子ボックスに取付可能
- PCプログラマブル
- 密着取付可能
- 電源表示ランプ、状態表示ランプ搭載



形式:M6SXV-①②-R③

価格

基本価格 30,000円

加算価格

・オプション仕様により加算あり。

ご注文時指定事項

- ・形式コード:M6SXV-①②-R③
- ①～③は下記よりご選択下さい。
(例:M6SXV-Z1Z1-R/UL/Q)
- ・入力レンジ(例:4~20mA DC)
- ・出力レンジ(例:4~20mA DC)
- ・オプション仕様(例:/C01/SET)

①入力信号

- ◆電流入力
Z1: 入力範囲 0~50mA DC (入力抵抗 24.9Ω)
- ◆電圧入力
S1: 入力範囲 -1000~+1000mV DC (入力抵抗 1MΩ以上)
S2: 入力範囲 -10~+10V DC (入力抵抗 1MΩ以上)
(入力の種類、入力レンジはコンフィギュレータにより設定可能です。)

②出力信号

- ◆電流出力
Z1: 出力範囲 0~20mA DC
- ◆電圧出力
V2: 出力範囲 -10~+10V DC
V3: 出力範囲 -5~+5V DC
(出力の種類、出力レンジはコンフィギュレータにより変更可能です。ただし、出力の種類の変更には、出力設定用ディップスイッチの変更が必要です。)

供給電源

- ◆直流電源
R: 24V DC (許容範囲 ±10%、リップル含有率 10%p-p以下)

③付加コード(複数項指定可能)

- ◆規格適合
無記入: CE適合品
/UL: UL、CE適合品
- ◆オプション仕様
無記入: なし
/Q: あり(オプション仕様より別途ご指定下さい。)

オプション仕様(複数項指定可能)

- ◆コーティング(詳細は、弊社ホームページをご参照下さい。)
/C01: シリコン系コーティング +500円
/C02: ポリウレタン系コーティング +500円
- ◆出荷時設定
/SET: 仕様何書(図面番号: NSU-7832)通りに設定 +0円

関連機器

- ・コンフィギュレータソフトウェア(形式:M6CFG)
- コンフィギュレータソフトウェアは、弊社のホームページよりダウンロードが可能です。
- 本器をパソコンに接続するには専用ケーブルが必要です。
- 対応するケーブルの形式につきましては、ホームページダウンロードサイトまたはコンフィギュレータソフトウェア取扱説明書をご参照下さい。

機器仕様

- 接続方式
- ・入出力信号: スプリング式端子接続
- ・供給電源: ベース(形式:M6SBS)より供給
またはスプリング式端子接続
- 適用電線サイズ: 0.2~2.5mm²、剥離長8mm
- ハウジング材質: 難燃性黒色樹脂
- アイソレーション: 入力-出力-電源間
- 出力範囲: -2~+102%
- ゼロ調整範囲: -2~+2%(PCによる設定)

スパン調整範囲:98~102%(PCによる設定)
 電源表示ランプ:緑色LED、電源供給時点灯
 状態表示ランプ:橙色LED、変換器の動作状態をLEDの点滅パターンで表示
 コンフィギュレーション:PCによる設定
 設定可能項目
 ・入力の種類
 ・入力レンジ
 ・出力の種類
 ・出力レンジ
 ・ゼロスパン調整
 ・ユーザ指定テーブル(ポイント数:最大101点、設定可能範囲:入出力とも-2~+102%)
 ・その他
 詳しくはコンフィギュレータソフトウェアの取扱説明書をご参照下さい。
 コンフィギュレータ接続用ジャック:φ2.5小形ステレオジャック RS-232-Cレベル

入力仕様

■電流入力
 入力抵抗:入力抵抗器を内蔵します。
 入力範囲:0~50mA DC
 最小スパン:2mA
 入力バイアス:入力範囲の任意点
 指定のない場合、出荷時設定値は4~20mA DCとなります。

■電圧入力
 入力範囲
 ・S1:-1000~+1000mV DC
 ・S2:-10~+10V DC
 最小スパン
 ・S1:100mV
 ・S2:1V
 入力バイアス:入力範囲の任意点
 指定のない場合、出荷時設定値は次の通りです。
 ・S1:0~100mV DC
 ・S2:1~5V DC

出力仕様

■電流出力
 設定可能範囲
 ・出力範囲:0~20mA DC
 ・精度保証範囲:0~20.4mA DC
 (0mA未満の出力は不可能なため、出力レンジによっては出力範囲を-2%まで広げることができない場合があります)
 ・最小スパン:1mA
 ・出力バイアス:出力範囲の任意点
 ・許容負荷抵抗:変換器の出力端子間電圧が11V以下になる抵抗値
 (例:4~20mAの場合、 $11V \div 20mA = 550\Omega$)
 指定のない場合、出荷時設定値は4~20mA DCです。

■電圧出力
 設定可能範囲
 ・出力範囲
 V2:-10~+10V DC
 V3:-5~+5V DC
 ・精度保証範囲
 V2:-10.4~+10.4V DC
 V3:-5.2~+5.2V DC
 ・最小スパン
 V2:1V
 V3:500mV
 ・出力バイアス:出力範囲の任意点
 ・許容負荷抵抗:負荷電流が1mA以下になる抵抗値
 (例:1~5Vの場合、 $5V \div 1mA = 5000\Omega$)
 指定のない場合、出荷時設定値は次の通りです。
 V2:0~10V DC
 V3:1~5V DC

設置仕様

消費電力
 ・直流電源:約0.5W
 使用温度範囲:-20~+55℃
 使用湿度範囲:30~90%RH(結露しないこと)
 取付:ベース(形式:M6SBS)またはDINレール取付
 質量:約65g

性能(スパンに対する%で表示)

基準精度:入力精度+出力精度
 入出力精度は入出力スパンに反比例します。
 「基準精度の計算例」参照。
 ・入力精度(入力範囲に対する%で表示)
 -1000~+1000mV:±0.01%
 -10~+10V:±0.01%
 0~50mA:±0.02%
 ・出力精度(出力範囲に対する%で表示):±0.04%
 温度係数(最大スパンに対する%):±0.01%/℃
 応答時間:0.5s以下(0→90%)
 電源電圧変動の影響:±0.1%/許容電圧範囲
 絶縁抵抗:100MΩ以上/500V DC
 耐電圧:入力-出力-電源-大地間 2000V AC 1分間

基準精度の計算例

[例]入力範囲-10~+10V、入力レンジ1~5V、出力範囲-5~+5V、出力レンジ1~5V
 ・入力精度
 $= \text{入力電圧範囲}(20V) \div \text{入力スパン}(4V) \times \text{入力精度}(0.01\%)$
 $= 0.05\%$
 ・出力精度
 $= \text{出力電圧範囲}(10V) \div \text{出力スパン}(4V) \times \text{出力精度}(0.04\%)$
 $= 0.1\%$

基準精度=0.05+0.1=±0.15%

適合規格

適合EU指令:

電磁両立性指令(EMC指令)

EMI EN 61000-6-4

EMS EN 61000-6-2

RoHS指令

EN 50581

認定安全規格:

UL/C-UL nonincendive Class I,

Division 2, Groups A, B, C and D

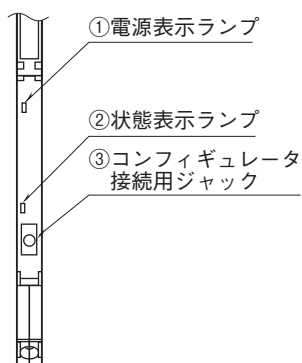
(ANSI/ISA-12.12.01, CAN/CSA-C22.2 No.213)

UL/C-UL 一般安全規格

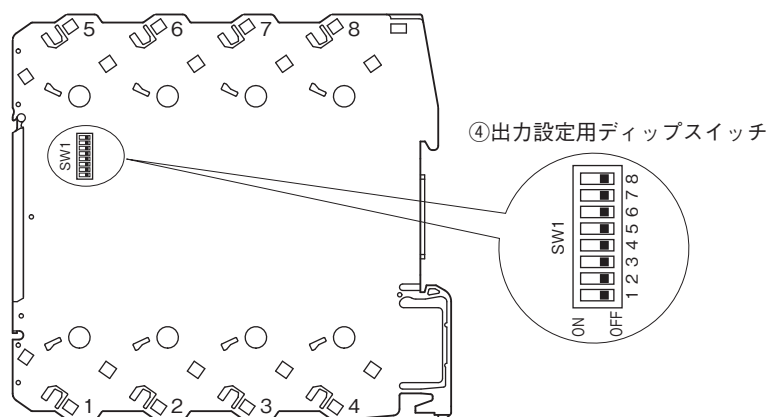
(UL 61010-1, CAN/CSA-C22.2 No.61010-1)

パネル図

■前面図 (開蓋時)



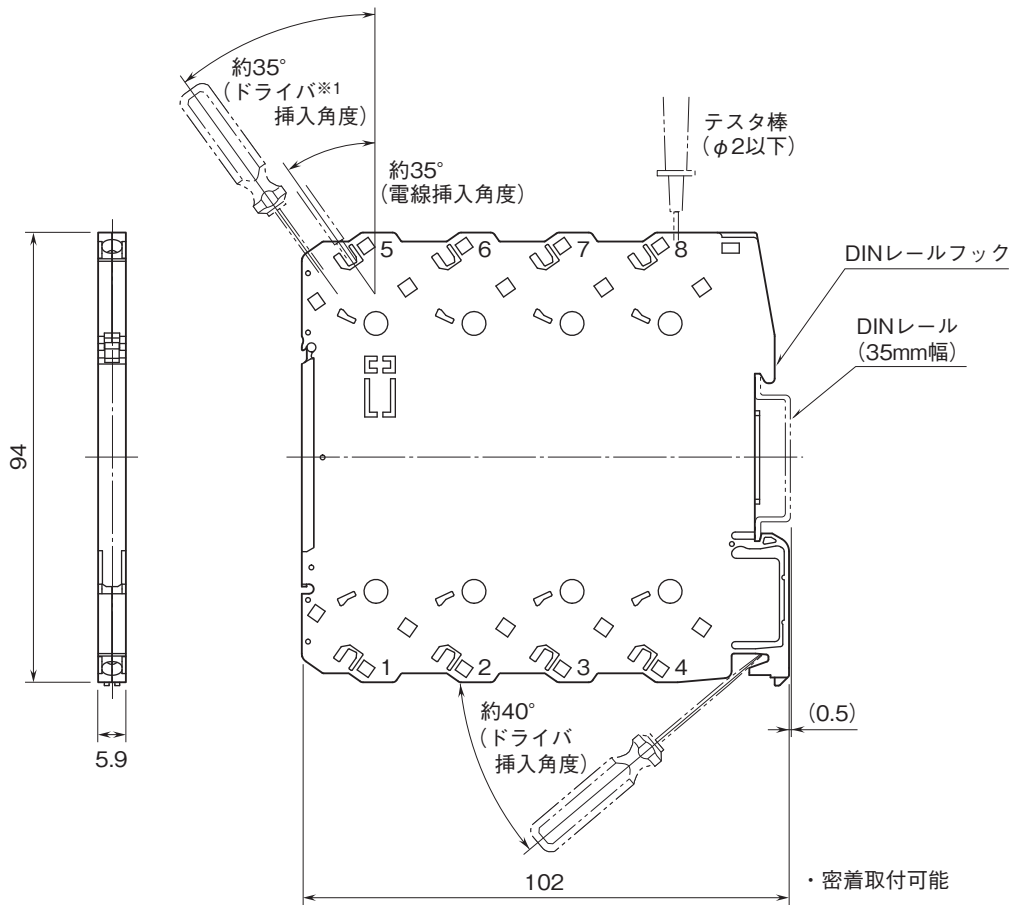
■側面図



出力の種類の変更には、PCによるコンフィギュレーションに加えてディップスイッチの設定が必要です。

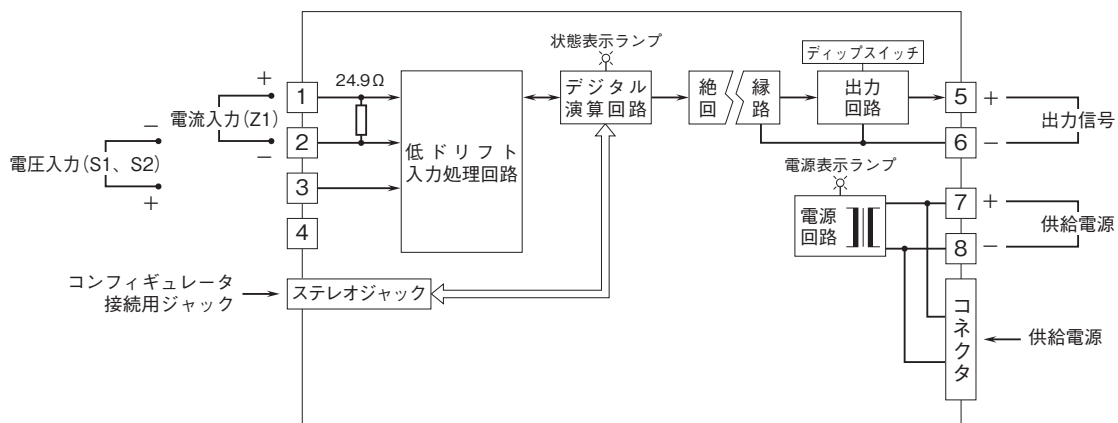
ディップスイッチの設定については、取扱説明書をご参照下さい。

外形寸法図(単位:mm)・端子番号図



※1、ドライバは、先端サイズ 刃幅3.8mm以下、刃厚0.5~0.6mm程度のマイナスドライバを使用して下さい。

ブロック図・端子接続図



- 記載内容はお断りなしに変更することがありますのでご了承下さい。
 - ご注文・ご使用に際しては、弊社ホームページの「ご注文に際して」を必ずご確認ください。
 - 本製品を輸出される場合には、外国為替及び外国貿易法の規制をご確認の上、必要な手続きをお取り下さい。
- 安全保障貿易管理については、弊社ホームページより「輸出 (該非判定)」をご覧ください。
- お問い合わせ先 ホットライン：0120-18-6321