

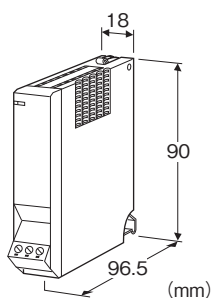
共通機器

電源カード

(交流電源用)

主な機能と特長

- ベース(形式:M6□BS-08A)を使用し、M6D、M6N、M6Sシリーズ変換器に一括の電源を供給する電源カード
- ワールド電源対応
- 電源表示ランプ搭載



形式:M6-PSM①

価格

基本価格 30,000円

加算価格

・オプション仕様により加算あり。

ご注文時指定事項

- ・形式コード:M6-PSM①
- ①は下記よりご選択下さい。
(例:M6-PSM/Q)
- ・オプション仕様(例:/C01)

供給電源

◆交流電源

100~240V AC(許容範囲 90~264V AC、47~66Hz)

①付加コード

◆オプション仕様

無記入:なし

/Q:あり(オプション仕様より別途ご指定下さい。)

オプション仕様

- ◆コーティング(詳細は、弊社ホームページをご参照下さい。)
- /C01:シリコン系コーティング +500円
- /C02:ポリウレタン系コーティング +500円

関連機器

- ・ユーロ端子接続形超薄形変換器M6Dシリーズ
- ・ねじ端子接続形超薄形変換器M6Nシリーズ
- ・スプリング式端子接続形超薄形変換器M6Sシリーズ

機器仕様

接続方式

- ・供給電源:コネクタ形ユーロ端子接続
- 適用電線サイズ:0.2~2.5mm²(AWG24~12)、
剥離長7mm
- ・24V DC電源:ベース(形式:M6□BS-08A)に接続
- ハウジング材質:難燃性黒色樹脂
- アイソレーション:24V DC電源-供給電源間
- 電源表示ランプ:緑色LED、電源供給時点灯

設置仕様

消費電力

- ・交流電源:
- 100V ACのとき 約25VA
- 200V ACのとき 約30VA
- 264V ACのとき 約35VA
- 使用温度範囲:-20~+55℃
- 使用湿度範囲:30~90%RH(結露しないこと)
- 取付:ベース(形式:M6□BS-08A)に取付
- 質量:約200g

性能

- 出力電流:24V DC ±1V 400mA(連続)
- (ベースに実装する変換器の消費電流の合計が400mA(連続)以下になるようにして下さい。)
- 絶縁抵抗:100MΩ以上/500V DC
- 耐電圧:24V DC電源-供給電源-大地間
2000V AC 1分間

適合規格

- 適合EU指令:
- 電磁両立性指令(EMC指令)
- EMI EN 61000-6-4
- EMS EN 61000-6-2
- 低電圧指令
- EN 61010-1
- 設置カテゴリII、汚染度2
- 24V DC電源-供給電源間 強化絶縁(300V)
- RoHS指令

消費電流の計算

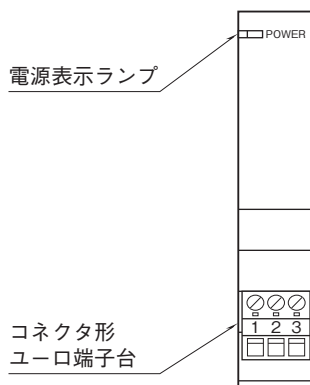
M6□シリーズの変換器を動作させるには、変換器の最大電流の合計がM6-PSMの連続出力電流(400mA)以下である

必要があります。

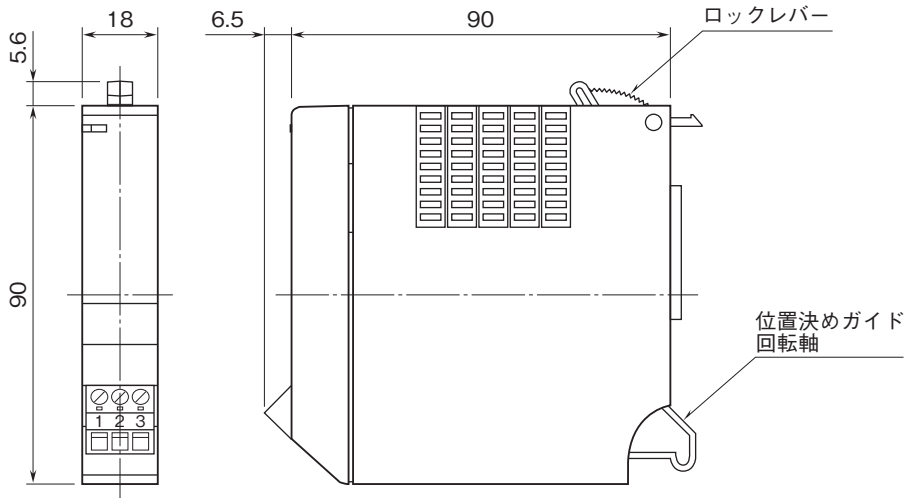
M6-PSMの24V DC電源が不足する場合には、変換器の組合わせを変更するか、実装する数量を減らすなどを行って下さい。

M6DCTC、M6NCTC、M6SCTC 25mA
 M6DDY、M6NDY、M6SDY 50mA
 M6DPA、M6NPA、M6SPA 25mA
 M6DPP、M6NPP、M6SPP 50mA
 M6DVF、M6NVF、M6SVF 30mA
 M6DVS、M6NVS、M6SVS 25mA
 M6DWVS、M6NWVS、M6SWVS 30mA
 M6DXAP、M6NXAP、M6SXAP 50mA
 M6DXAR、M6NXAR、M6SXAR 25mA
 M6DXAS、M6NXAS、M6SXAS 25mA
 M6DXAT、M6NXAT、M6SXAT 25mA
 M6DXF1、M6NXF1、M6SXF1 25mA
 M6DXF2、M6NXF2、M6SXF2 25mA
 M6DXF3、M6NXF3、M6SXF3 25mA
 M6DXM、M6NXM、M6SXM 25mA
 M6DXR、M6NXR、M6SXR 25mA
 M6DXT、M6NXT、M6SXT 25mA
 M6DXU、M6NXU、M6SXU 25mA
 M6DXV、M6NXV、M6SXV 25mA
 M6DYV、M6NYV、M6SYV 21mA

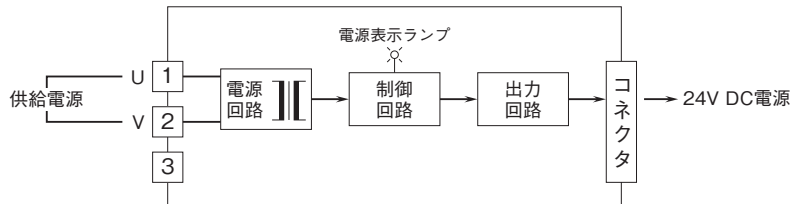
パネル図



外形寸法図(単位:mm)・端子番号図



ブロック図・端子接続図



- 記載内容はお断りなしに変更することがありますのでご了承ください。
 - ご注文・ご使用に際しては、弊社ホームページの「ご注文に際して」を必ずご確認ください。
 - 本製品を輸出される場合には、外国為替および外国貿易法の規制をご確認の上、必要な手続きをお取りください。
安全保障貿易管理については、弊社ホームページより「輸出(該非判定)」をご覧ください。
- お問い合わせ先 ホットライン：0120-18-6321