

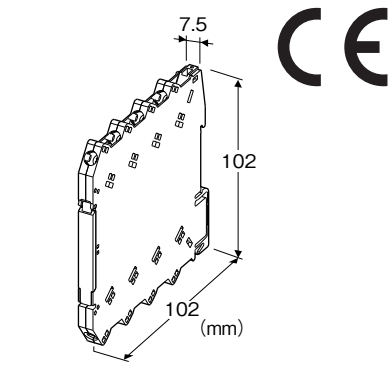
ねじ端子接続形超薄形変換器 M6N シリーズ

CT変換器

(クランプ式センサ入力形、絶縁付)

主な機能と特長

- 交流電流信号を入力とする7.5mm幅の超薄形変換器
- 全高が低いため奥行120mmの端子ボックスに取付可能
- 交流信号をコンピュータの入力用に適した低リップルの統一信号に変換
- 密着取付可能
- 電源表示ランプ搭載



形式:M6NCTC-①②-R③

価格

基本価格 30,000円

加算価格

・オプション仕様により加算あり。

ご注文時指定事項

・形式コード:M6NCTC-①②-R③

①～③は下記よりご選択下さい。

(例:M6NCTC-56004W-R/Q)

・オプション仕様(例:/C01)

クランプ式センサは別途ご注文下さい。

①入力信号

◆センサCLSE

5R5:0~5A AC

550:0~50A AC

5100:0~100A AC

5200:0~200A AC

5400:0~400A AC

5600:0~600A AC

◆センサCLSB(CE対象外)

210:0~10A AC

215:0~15A AC

220:0~20A AC

230:0~30A AC

240:0~40A AC

250:0~50A AC

260:0~60A AC

275:0~75A AC

2100:0~100A AC

2125:0~125A AC

2150:0~150A AC

2175:0~175A AC

2200:0~200A AC

2225:0~225A AC

2250:0~250A AC

2300:0~300A AC

2350:0~350A AC

2400:0~400A AC

2500:0~500A AC

2600:0~600A AC

②出力信号

◆電流出力

A:4~20mA DC(負荷抵抗 550Ω以下)

D:0~20mA DC(負荷抵抗 550Ω以下)

G:0~1mA DC(負荷抵抗 11kΩ以下)

Z:指定電流レンジ(出力仕様参照)

◆電圧出力

3:0~1V DC(負荷抵抗 1000Ω以上)

4:0~10V DC(負荷抵抗 10kΩ以上)

5:0~5V DC(負荷抵抗 5000Ω以上)

6:1~5V DC(負荷抵抗 5000Ω以上)

4W:-10~+10V DC(負荷抵抗 20kΩ以上)

5W:-5~+5V DC(負荷抵抗 10kΩ以上)

0:指定電圧レンジ(出力仕様参照)

供給電源

◆直流電源

R:24V DC(許容範囲 ±10%、リップル含有率 10%p-p以下)

③付加コード

◆オプション仕様

無記入:なし

/Q:あり(オプション仕様より別途ご指定下さい。)

オプション仕様

◆コーティング(詳細は、弊社ホームページをご参照下さい。)

/C01:シリコン系コーティング +500円

/C02:ポリウレタン系コーティング +500円

関連機器

- ・クランプ式交流電流センサ(形式:CLSB)
 - ・クランプ式交流電流センサ(形式:CLSE)
- (センサと組合わせてCEマーキングに適合させる場合は、CLSE
-□/CEを選択して下さい。)

機器仕様

接続方式

- ・入出力信号:M3ねじ端子接続(締付トルク 0.5N・m)
- ・供給電源:ベース(形式:M6NBS)より供給
またはM3ねじ端子接続(締付トルク 0.5N・m)

推奨圧着端子:幅5.8mm以下

(スリーブ付圧着端子は使用不可)

- ・適用電線サイズ:0.2~2.5mm²

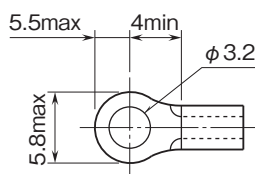
ハウジング材質:難燃性黒色樹脂

アイソレーション:入力-出力-電源間

使用波形条件

- ・実効値演算:第3高調波15%以下
- ゼロ調整範囲:-2~+2%(前面から調整可)
- (出力コード4W、5Wは0Vが中心になります。)
- 出力コードDでは0mA以下は出力されません。)
- スパン調整範囲:98~102%(前面から調整可)
- 電源表示ランプ:緑色LED、電源供給時点灯

■推奨圧着端子(単位:mm)

**入力仕様**

■クランプ式交流電流センサ(形式:CLSE)

(センサ:入力信号)

- CLSE-R5:0~5A AC
- CLSE-05:0~50A AC
- CLSE-10:0~100A AC
- CLSE-20:0~200A AC
- CLSE-40:0~400A AC
- CLSE-60:0~600A AC

周波数:50/60Hz共用

動作入力範囲:定格電流の5~120%

過電流強度:

- CLSE-R5 10A(連続)
- CLSE-05 60A(連続)
- CLSE-10 120A(連続)
- CLSE-20 240A(連続)
- CLSE-40 480A(連続)
- CLSE-60 720A(連続)

注、480V以下の回路でご使用下さい。

■クランプ式交流電流センサ(形式:CLSB)

(センサ:入力信号)

- CLSB-05:
0~10A AC、0~15A AC、0~20A AC
0~30A AC、0~40A AC、0~50A AC
- CLSB-10:
0~60A AC、0~75A AC、0~100A AC
- CLSB-20:
0~125A AC、0~150A AC、0~175A AC
0~200A AC、0~225A AC、0~250A AC
- CLSB-40:
0~300A AC、0~350A AC、0~400A AC
- CLSB-60:
0~500A AC、0~600A AC

周波数:50/60Hz共用

動作入力範囲:定格電流の5~120%

過電流強度:

- CLSB-05 100A(連続)
- CLSB-10 200A(連続)
- CLSB-20 300A(連続)
- CLSB-40 600A(連続)
- CLSB-60 720A(連続)

注、440V以下の回路でご使用下さい。

出力仕様

■電流出力(製作可能範囲)

出力電流範囲:0~20mA DC

スパン:1~20mA

出力バイアス:出力スパンの1.5倍以下

許容負荷抵抗:変換器の出力端子間電圧が11V以下になる抵抗値

■電圧出力(製作可能範囲)

出力電圧範囲:0~10V DC

スパン:1~10V

出力バイアス:出力スパンの1.5倍以下

許容負荷抵抗:負荷電流が1mA以下になる抵抗値

(ただし出力が1V以上のとき)

設置仕様

消費電力

・直流電源:約0.5W

使用温度範囲:-20~+55℃

使用湿度範囲:30~90%RH(結露しないこと)

取付:ベース(形式:M6NBS)またはDINレール取付

質量:約60g

性能(スパンに対する%で表示)

基準精度:±0.5%(入力範囲 5~100%時)

温度係数:±0.015%/℃

応答時間:1s以下(0→90%)

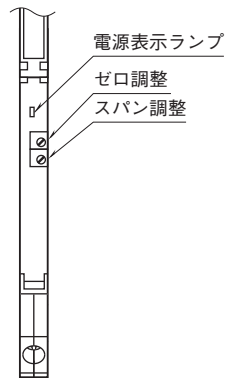
電源電圧変動の影響:±0.1%/許容電圧範囲
絶縁抵抗:100MΩ以上/500V DC
耐電圧:入力-出力-電源-大地間 2000V AC 1分間

適合規格

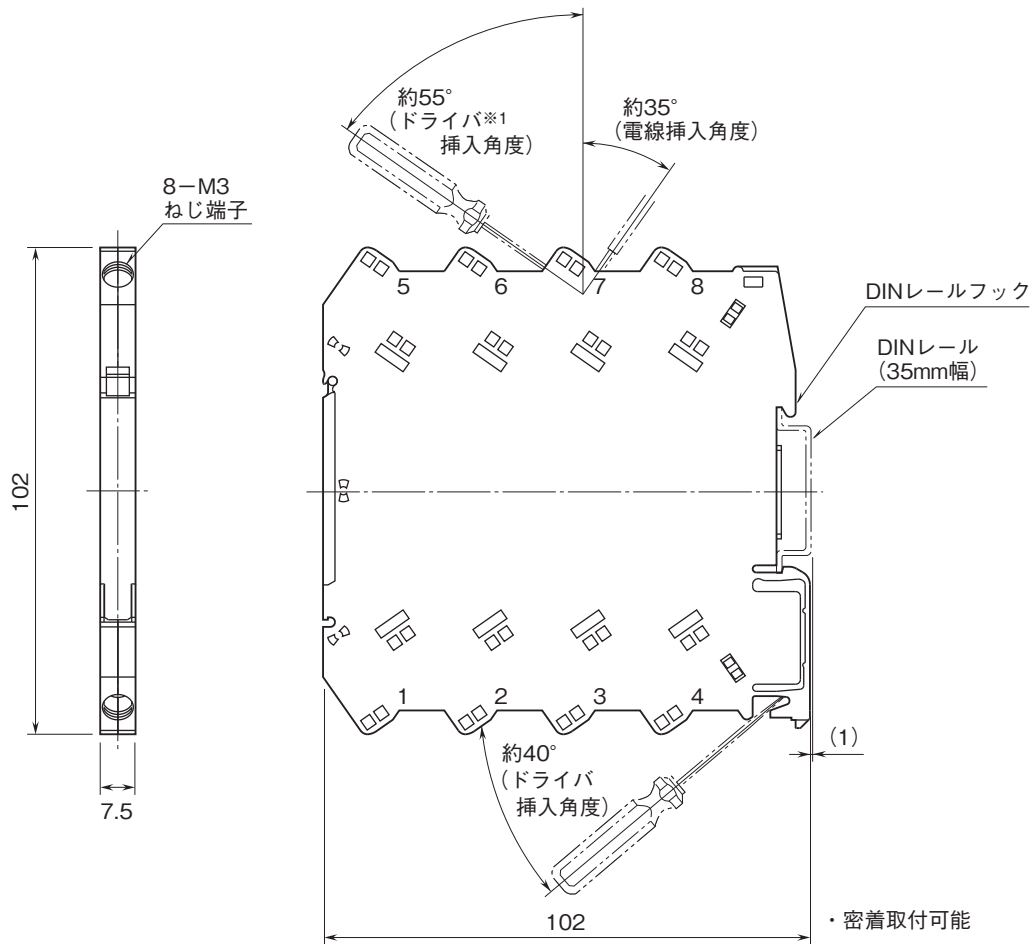
適合EU指令:
電磁両立性指令(EMC指令)
EMI EN 61000-6-4
EMS EN 61000-6-2
RoHS指令
EN 50581

パネル図

(開蓋時)

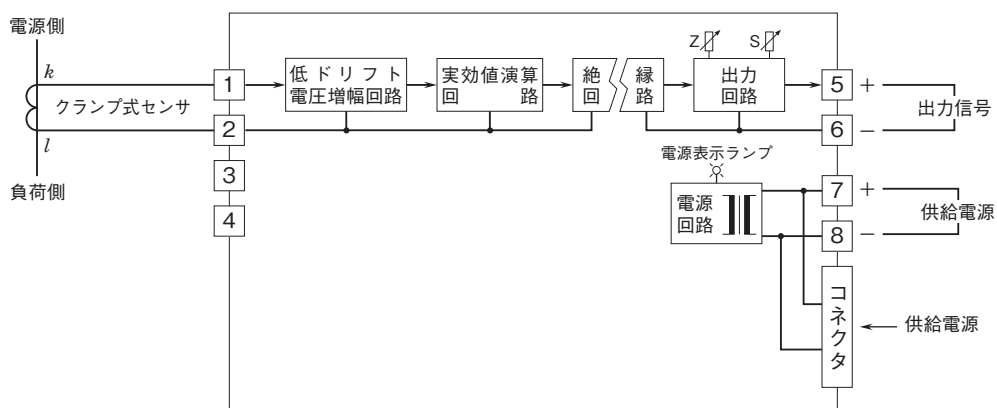


外形寸法図(単位:mm)・端子番号図



※1、ドライバの軸径は、6mm以下のものを使用して下さい。

ブロック図・端子接続図



- 記載内容はお断りなしに変更することがありますのでご了承下さい。
 - ご注文・ご使用に際しては、弊社ホームページの「ご注文に際して」を必ずご確認下さい。
 - 本製品を輸出される場合には、外国為替及び外国貿易法の規制をご確認の上、必要な手続きをお取り下さい。
- 安全保障貿易管理については、弊社ホームページより「輸出（該非判定）」をご覧下さい。
- お問い合わせ先 ホットライン：0120-18-6321