

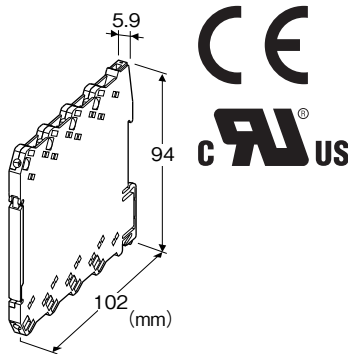
## ユーロ端子接続形超薄形変換器 M6D シリーズ

## パルスアナログ変換器

(絶縁付)

## 主な機能と特長

- パルス信号を入力とする5.9mm幅の超薄形変換器
- 全高が低いため奥行120mmの端子ボックスに取付可能
- パルス信号を入力とするコンパクト形端子台構造の変換器
- 密着取付可能
- 電源表示ランプ搭載



## 形式:M6DPA-①②-R③

## 価格

基本価格 29,000円

加算価格

・オプション仕様により加算あり。

## ご注文時指定事項

・形式コード:M6DPA-①②-R③

①～③は下記よりご選択下さい。

(例:M6DPA-CA-R/UL/Q)

・入力レンジ(例:0～1kHz)

・オプション仕様(例:/C01)

## ①入力信号

A1:オープンコレクタ

A2:有接点スイッチ

C:5V電圧パルス(検出レベル 約2V)

D:24V電圧パルス(検出レベル 約10V)

## ②出力信号

◆電流出力

A:4～20mA DC(負荷抵抗 550Ω以下)

Z:指定電流レンジ(出力仕様参照)

◆電圧出力

4:0～10V DC(負荷抵抗 10kΩ以上)

5:0～5V DC(負荷抵抗 5000Ω以上)

6:1～5V DC(負荷抵抗 5000Ω以上)

4W:-10～+10V DC(負荷抵抗 20kΩ以上)

5W:-5～+5V DC(負荷抵抗 10kΩ以上)

0:指定電圧レンジ(出力仕様参照)

## 供給電源

◆直流電源

R:24V DC(許容範囲 ±10%、リップル含有率 10%p以下)

## ③付加コード(複数項指定可能)

◆規格適合

無記入:CE適合品

/UL:UL、CE適合品

◆オプション仕様

無記入:なし

/Q:あり(オプション仕様より別途ご指定下さい。)

## オプション仕様

◆コーティング(詳細は、弊社ホームページをご参照下さい。)

/C01:シリコン系コーティング +500円

/C02:ポリウレタン系コーティング +500円

## 機器仕様

接続方式

・入出力信号:ユーロ端子接続(締付トルク 0.3N・m)

・供給電源:ベース(形式:M6DBS)より供給

またはユーロ端子接続(締付トルク 0.3N・m)

適用電線サイズ:0.2～2.5mm<sup>2</sup>、剥離長8mm

ハウジング材質:難燃性黒色樹脂

アイソレーション:入カ-出カ-電源間

ゼロ調整範囲:-2～+2%(前面から調整可)

(出力コード4W、5Wは0Vが中心になります。)

スパン調整範囲:98～102%(前面から調整可)

チャタリング対策:有接点スイッチ入力のとときチャタリング対策フィルム付

電源表示ランプ:緑色LED、電源供給時点灯

## 入力仕様

■オープンコレクタ

周波数レンジ:0～0.01Hzから0～100kHz

最小パルス幅:4μs以上

(Hレベル/Lレベルとも)

検出電圧/電流:2.5V DC/約1mA

検出レベル:オン 750Ω以下/0.75V以下、

オフ 3kΩ以上/1.6V以上

## ■有接点スイッチ

周波数レンジ:0~0.01Hz から0~30Hz  
最小パルス幅:10ms以上(ON/OFFとも)  
検出電圧/電流:2.5V DC/約1mA  
検出レベル:オン 750Ω以下/0.75V以下、  
オフ 3kΩ以上/1.6V以上

## ■電圧パルス

周波数レンジ:0~0.01Hzから0~100kHz  
最小パルス幅:4μs以上  
(Hレベル/Lレベルとも)  
波形:矩形波、正弦波またはそれに類似の波形  
入力インピーダンス:10kΩ以上  
端子間最大入力電圧:±50V  
検出レベル  
・5V電圧パルス: $V_H$  3V以上、 $V_L$  1V以下  
・24V電圧パルス: $V_H$  14V以上、 $V_L$  6V以下

## 適合規格

適合EU指令:  
電磁両立性指令(EMC指令)  
EMI EN 61000-6-4  
EMS EN 61000-6-2  
RoHS指令  
認定安全規格:  
UL/C-UL nonincendive Class I,  
Division 2, Groups A, B, C and D  
(ANSI/ISA-12.12.01, CAN/CSA-C22.2 No.213)  
UL/C-UL 一般安全規格  
(UL 61010-1, CAN/CSA-C22.2 No.61010-1)

## 出力仕様

## ■電流出力(製作可能範囲)

出力電流範囲:2~20mA DC  
(ただし、0~1mAレンジは可能)  
スパン:1~18mA  
出力バイアス:出力スパンの1.5倍以下  
許容負荷抵抗:変換器の出力端子間電圧が11V以下になる抵抗値

## ■電圧出力(製作可能範囲)

出力電圧範囲:0~10V DC  
スパン:1~10V  
出力バイアス:出力スパンの1.5倍以下  
許容負荷抵抗:負荷電流が1mA以下になる抵抗値  
(ただし出力が1V以上のとき)

## 設置仕様

## 消費電力

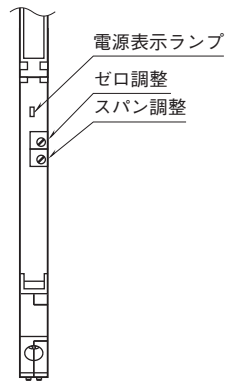
・直流電源:約0.5W  
使用温度範囲:-20~+55℃  
使用湿度範囲:30~90%RH(結露しないこと)  
取付:ベース(形式:M6DBS)またはDINレール取付  
質量:約60g

## 性能(スパンに対する%で表示)

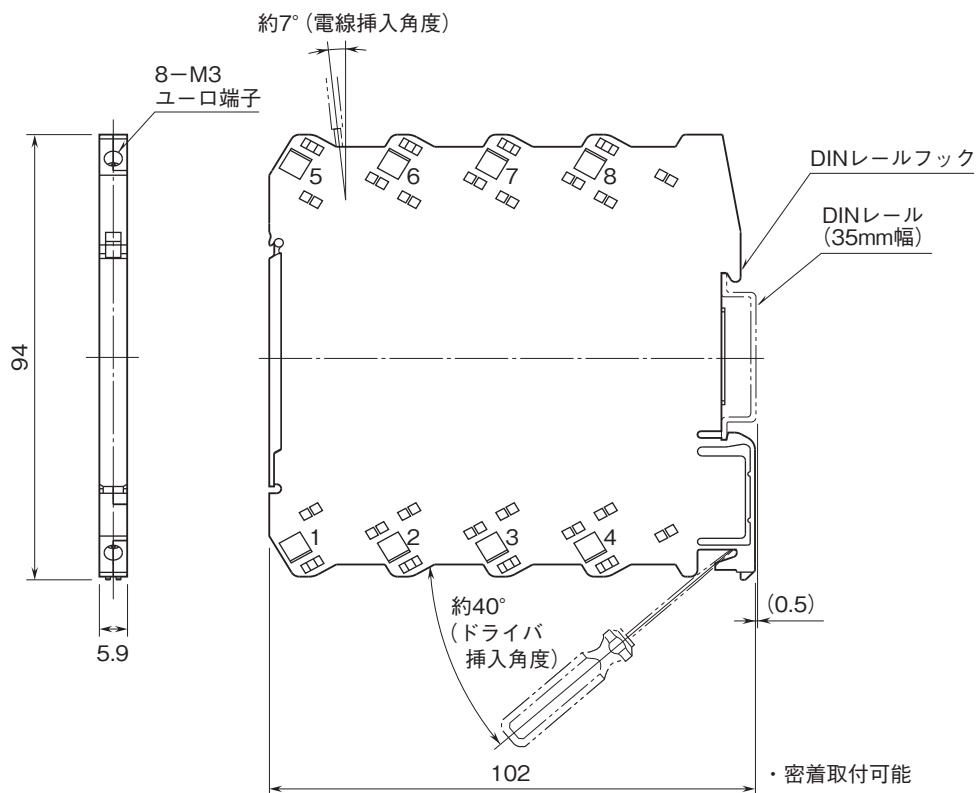
基準精度:±0.1%  
温度係数:±0.015%/℃  
応答時間:0.5s+入力パルスの1周期以下(0→90%)  
電源電圧変動の影響:±0.1%/許容電圧範囲  
絶縁抵抗:100MΩ以上/500V DC  
耐電圧:入力-出力-電源-大地間 2000V AC 1分間

パネル図

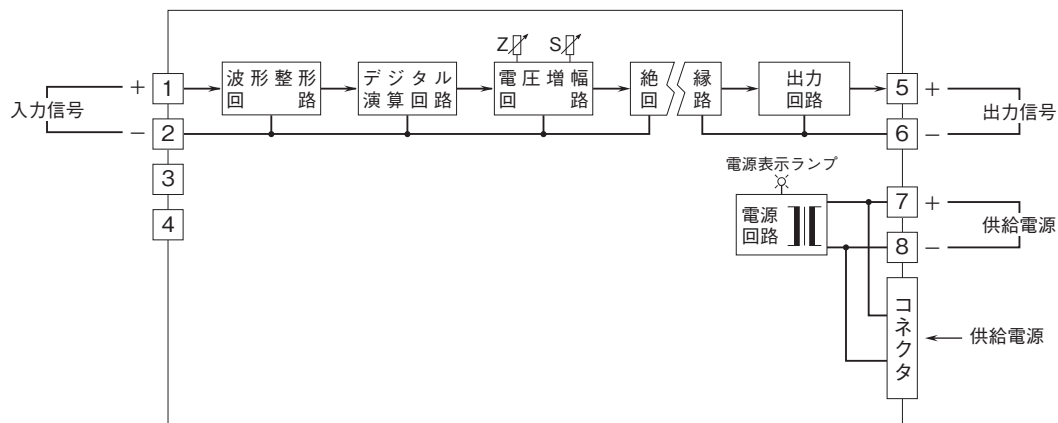
(開蓋時)



外形寸法図(単位:mm)・端子番号図

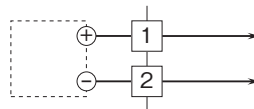
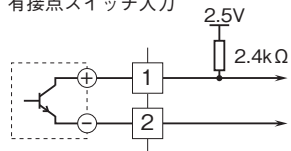


ブロック図・端子接続図



入力部接続例

- オープンコレクタまたは有接点スイッチ入力
- 電圧パルス入力



- 記載内容はお断りなしに変更することがありますのでご了承ください。
  - ご注文・ご使用に際しては、弊社ホームページの「ご注文に際して」を必ずご確認ください。
  - 本製品を輸出される場合には、外国為替および外国貿易法の規制をご確認の上、必要な手続きをお取りください。  
安全保障貿易管理については、弊社ホームページより「輸出（該非判定）」をご覧ください。
- お問い合わせ先 ホットライン：0120-18-6321