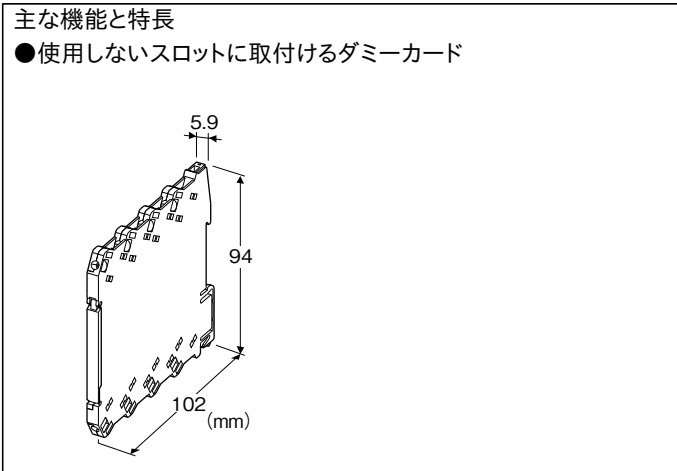


ユーロ端子接続形超薄形変換器 M6D シリーズ

ダミーカード

主な機能と特長

- 使用しないスロットに取付けるダミーカード



形式:M6DDM

価格

基本価格 4,000円

ご注文時指定事項

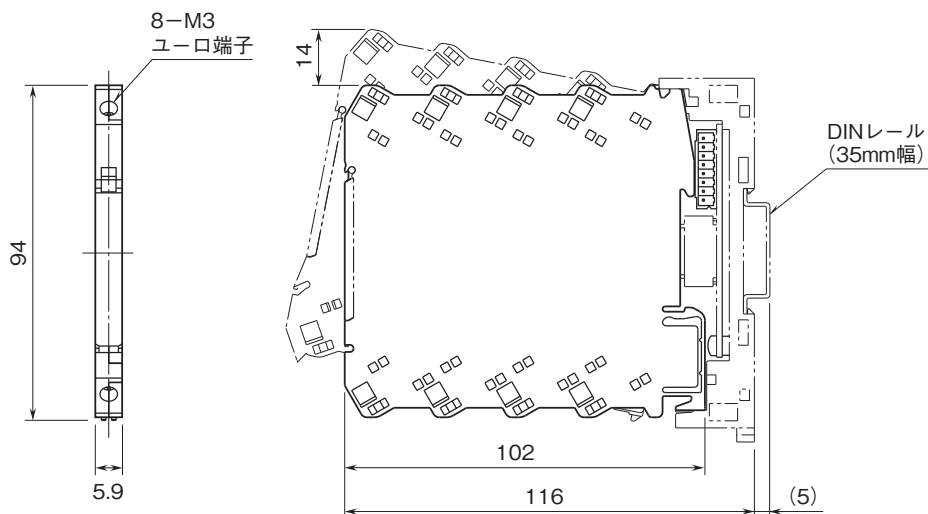
・形式コード:M6DDM

設置仕様

取付:ベース(形式:M6DBS)に取付

質量:約60g

外形寸法図(単位:mm)



注、端子を中継端子に使用しないで下さい。



- 記載内容はお断りなしに変更することがありますのでご了承下さい。
 - ご注文・ご使用に際しては、弊社ホームページの「ご注文に際して」を必ずご確認ください。
 - 本製品を輸出される場合には、外国為替及び外国貿易法の規制をご確認の上、必要な手続きをお取り下さい。
- 安全保障貿易管理については、弊社ホームページより「輸出（該非判定）」をご覧ください。
- お問い合わせ先 ホットライン：0120-18-6321