

超小形端子台形信号変換器 M5X・UNIT シリーズ

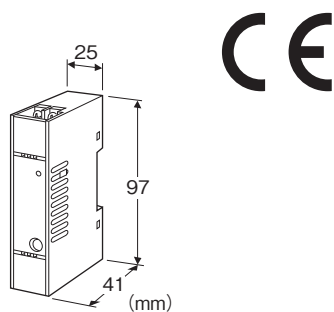
・電圧出力:-10~+10V DC

ユニバーサル温度変換器

(PCスペック形)

主な機能と特長

- ユニバーサル入力(熱電対、測温抵抗体入力)
- 入出力設定は内蔵ディップスイッチまたはPCコンフィギュレータにより随時変更可能
- コンパクト形端子台構造
- 密着取付可能
- 電源表示ランプ搭載



形式:M5XTR-1-R①

価格

基本価格 35,000円

加算価格

・オプション仕様により加算あり。

ご注文時指定事項

- ・形式コード:M5XTR-1-R①
- ①は下記よりご選択下さい。
- (例:M5XTR-1-R/Q)
- ・オプション仕様(例:/C01)

入力信号(下記内容が選択・設定可能)

- ◆熱電対入力
K(CA)、E(CRC)、J(IC)、T(CC)、B(RH)、R、S、C(WRe 5-26)、D(WRe 3-25)、N、U、L
- ◆測温抵抗体入力
Pt100(JIS'97 IEC)、Pt500、Pt1000、JPt100(JIS' 89)

外部インタフェース

- ◆出力信号
- 1:直流出力(下記内容が選択・設定可能)
 - ・電流出力:0~20mA DC
 - ・電圧出力:-5~+5V DC

供給電源

- ◆直流電源
- R:24V DC(許容範囲 ±10%、リップル含有率 10%p-p以下)

①付加コード

- ◆オプション仕様
- 無記入:なし
- /Q:あり(オプション仕様より別途ご指定下さい。)

オプション仕様(複数項指定可能)

- ◆コーティング(詳細は、弊社ホームページをご参照下さい。)
- /C01:シリコン系コーティング +500円
- /C02:ポリウレタン系コーティング +500円
- /C03:ラバーコーティング +500円
- ◆端子ねじ材質
- /S01:ステンレス +500円
- ◆出荷時設定
- /SET:仕様何書(図面番号:NSU-2764)通りに設定 +0円

関連機器

- ・コンフィギュレータ接続ケーブル(形式:COP-US)
 - ・コンフィギュレータソフトウェア(形式:M5CFG)
- コンフィギュレータソフトウェアは、弊社のホームページよりダウンロードが可能です。

機器仕様

- 構造:小形端子台構造
- 接続方式:M3.5ねじ端子接続(締付トルク 0.8N・m)
- 端子ねじ材質:鉄にニッケルメッキ(標準)または、ステンレス
- ハウジング材質:難燃性黒色樹脂
- アイソレーション:入力-出力-電源間
- 冷接点補償(熱電対入力時):冷接点センサを内蔵
- 電源表示ランプ:緑色LED
- 設定および調整可能項目
- PCを用いて以下の設定が可能です。この場合、COP-USが必要です。
- ・入力センサの種類
 - ・入力レンジ
 - ・バーンアウト
 - ・出力レンジ
 - ・出力リミット
 - ・フィルタ時定数(標準出荷時設定は0s)
 - ・カスタムテーブル
 - ・ループテスト出力

入力仕様

標準出荷時設定はK熱電対0~100℃

入力の種類および精度:表1参照

■熱電対入力

入力抵抗:1MΩ以上

センサ異常検出:バーンアウト(開放)

■測温抵抗体(2、3および4線式)

入力抵抗:1MΩ以上

検出電流:0.3mA以下

許容導線抵抗:1線あたり20Ω以下

センサ異常検出:バーンアウトおよび短絡(5Ω以下)

出力仕様

標準出荷時設定は電流出力4~20mA、バーンアウト23mA種類

・電流出力:0~20mA DC

・電圧出力:-10~+10V DC

・電圧出力:-5~+5V DC

(3タイプをディップスイッチとPCにて切替)

■電流出力

●出力レンジ0~20mA DC

出力範囲:0~23mA DC

最小スパン:1mA

許容負荷抵抗:550Ω

■電圧出力

●出力レンジ-10~+10V DC

出力範囲:-11.5~+11.5V DC

最小スパン:1V

許容負荷抵抗:負荷電流が1mA以下になる抵抗値

(例:0~10V DCの場合 10V÷1mA=10kΩ)

●出力レンジ-5~+5V DC

出力範囲:-5.75~+5.75V DC

最小スパン:500mV

許容負荷抵抗:負荷電流が1mA以下になる抵抗値

(例:1~5V DCの場合 5V÷1mA=5000Ω)

設置仕様

消費電力

・直流電源:1W以下

使用温度範囲:-20~+65℃

使用湿度範囲:30~90%RH(結露しないこと)

質量:約80g

性能(スパンに対する%で表示)

冷接点補償精度:±3℃

(入力温度が0℃未満の場合は、部分的に精度外になることがありますので、お問い合わせ下さい。)

温度係数:±0.0075%/℃

応答時間:1s以下(0→90%)

バーンアウト時間:1s以下

電源電圧変動の影響:±0.1%/許容電圧範囲

絶縁抵抗:100MΩ以上/500V DC

耐電圧:入力-出力-電源-大地間 2000V AC 1分間

精度と計算例

精度はセンサの入力をデジタル値に変換する入力精度とデジタル値をアナログ信号に変換する出力精度があります。

製品の基準精度は入力精度と出力精度の合計となります。

■入力精度

各入力の精度は表1の通り。

ただし、測温抵抗体は表記または設定値スパンの±0.05%のいずれか大きいほう。

熱電対の場合はさらに冷接点補償誤差3℃を加えた値。

■出力精度

設定値スパンに対する出力精度は以下の式で表されます。

出力精度=(出力レンジ÷出力設定値スパン)×0.02%

ただし電流出力は

出力精度=(出力レンジ÷出力設定値スパン)×0.04%

■基準精度計算例

計算例1

測温抵抗体 Pt100 0~500℃、出力4~20mAの場合

入力精度=0.15℃÷500℃=0.03%

0.05%の方が大きいので入力精度は0.05%となる

出力精度=(20mA÷16mA)×0.04%=0.05%

基準精度=入力精度0.05%+出力精度0.05%=0.1%

計算例2

K熱電対0~700℃、出力0~10Vの場合

入力精度は0.5℃に冷接点補償誤差3℃を加算すると3.5℃

入力精度=3.5℃÷700℃=0.5%

出力精度=(20V÷10V)×0.02%=0.04%

基準精度=入力精度0.5%+出力精度0.04%=0.54%

適合規格

適合EU指令:

電磁両立性指令(EMC指令)

EMI EN 61000-6-4

EMS EN 61000-6-2

RoHS指令

入力の種類・レンジ・基準精度

[表1]

熱電対	°C			°F		
	最小スパン	入力レンジ	入力精度	最小スパン	入力レンジ	入力精度
K (CA)	50	-180 ~ +1372	± 0.5	90	-292 ~ +2501	± 0.9
E (CRC)	50	-100 ~ +1000	± 0.5	90	-148 ~ +1832	± 0.9
J (IC)	50	-100 ~ +1200	± 0.5	90	-148 ~ +2192	± 0.9
T (CC)	50	-200 ~ +400	± 0.5	90	-328 ~ +752	± 0.9
B (RH)	100	400 ~ 1820	± 1 ^{*1}	180	752 ~ 3308	± 1.8 ^{*1}
R	100	-50 ~ +1760	± 1 ^{*2}	180	-58 ~ +3200	± 1.8 ^{*2}
S	100	-50 ~ +1760	± 1 ^{*2}	180	-58 ~ +3200	± 1.8 ^{*2}
C (WRe 5-26)	100	0 ~ 2300	± 1	180	32 ~ 4172	± 1.8
D (WRe 5-25)	100	0 ~ 2300	± 1	180	32 ~ 4172	± 1.8
N	50	-180 ~ +1300	± 0.5	90	-292 ~ +2372	± 0.9
U	50	-200 ~ +600	± 0.5	90	-328 ~ +1112	± 0.9
L	50	-100 ~ +900	± 0.5	90	-148 ~ +1652	± 0.9

測温抵抗体	°C			°F		
	最小スパン	入力レンジ	入力精度 ^{*3}	最小スパン	入力レンジ	入力精度 ^{*3}
Pt100 (JIS' 97, IEC)	1.0	-200 ~ +850	± 0.15	18	-328 ~ +1562	± 0.27
Pt500	1.0	-200 ~ +850	± 0.15	18	-328 ~ +1562	± 0.27
Pt1000	1.0	-200 ~ +850	± 0.15	18	-328 ~ +1562	± 0.27
JPt100 (JIS' 89)	1.0	-200 ~ +510	± 0.15	18	-328 ~ +950	± 0.27

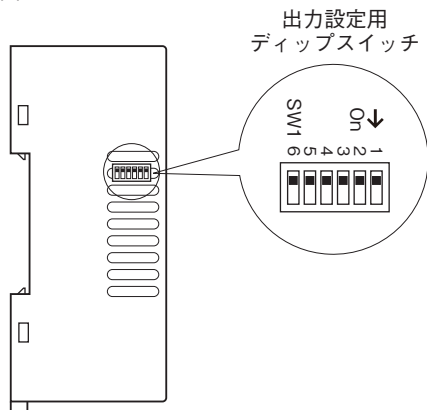
* 1、入力レンジ 400 ~ 850°C (752 ~ 1562°F) 2°C (3.6°F)

* 2、入力レンジ -50 ~ +100°C (-58 ~ +212°F) 2°C (3.6°F)

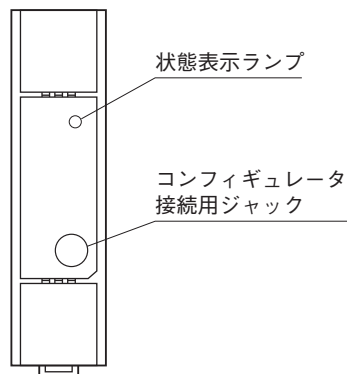
* 3、測温抵抗体の入力精度は表記または設定値スパンの± 0.05%のいずれか大きい方

パネル図

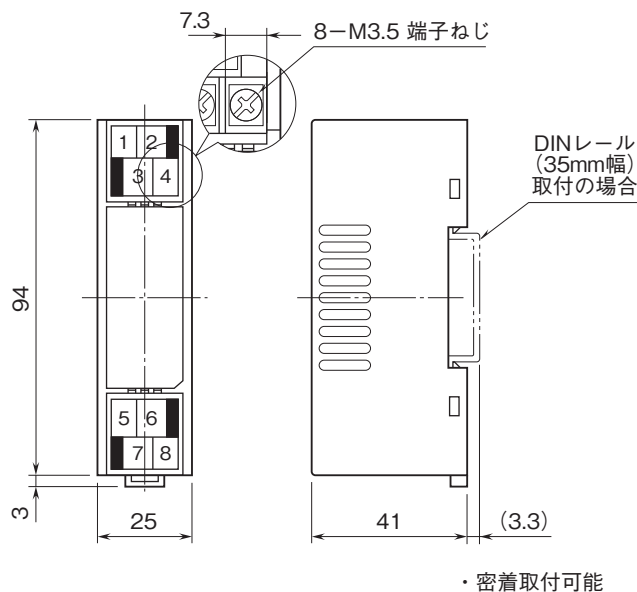
■左側面図



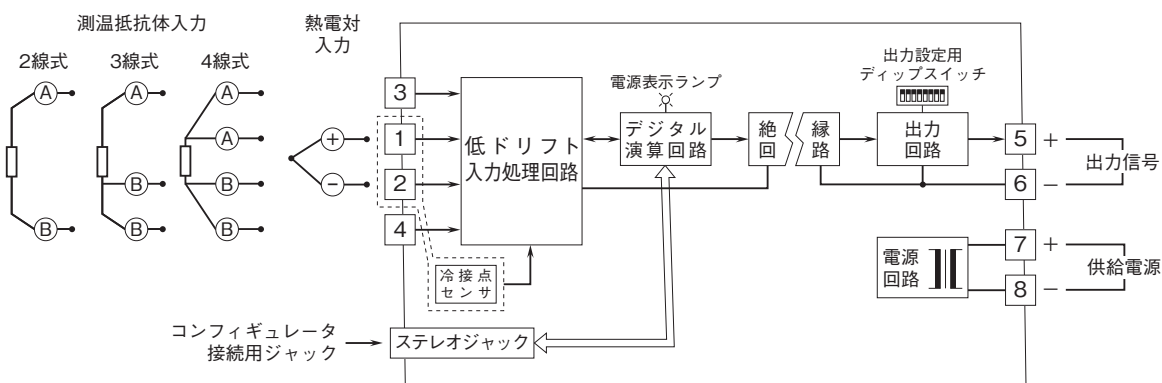
■前面図



外形寸法図(単位:mm)・端子番号図



ブロック図・端子接続図



- 記載内容はお断りなしに変更することがありますのでご了承ください。
 - ご注文・ご使用に際しては、弊社ホームページの「ご注文に際して」を必ずご確認ください。
 - 本製品を輸出される場合には、外国為替および外国貿易法の規制をご確認の上、必要な手続きをお取りください。
安全保障貿易管理については、弊社ホームページより「輸出(該非判定)」をご覧ください。
- お問い合わせ先 ホットライン：0120-18-6321