

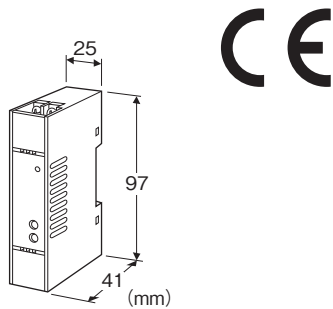
## 超小形端子台形信号変換器 M5・UNIT シリーズ

## 直流入力変換器

(アナログ形)

## 主な機能と特長

- 直流信号を入力とするコンパクト形端子台構造の変換器
- アナログ回路により直流信号を統一信号に変換
- 密着取付可能
- 電源表示LED搭載



## 形式:M5VS-①②-③④

## 価格

基本価格 25,000円

加算価格

85~264V AC電源 +5,000円

・オプション仕様により加算あり。

## ご注文時指定事項

・形式コード:M5VS-①②-③④

①~④は下記よりご選択下さい。

(例:M5VS-4W4W-R/K/Q)

・オプション仕様(例:/C01/V01)

## ①入力信号

## ◆電流入力

- A: 4~20mA DC (入力抵抗 249Ω)
- A1: 4~20mA DC (入力抵抗 49.9Ω)
- B: 2~10mA DC (入力抵抗 499Ω)
- C: 1~5mA DC (入力抵抗 1000Ω)
- D: 0~20mA DC (入力抵抗 49.9Ω)
- E: 0~16mA DC (入力抵抗 61.9Ω)
- F: 0~10mA DC (入力抵抗 100Ω)
- G: 0~1mA DC (入力抵抗 1000Ω)
- H: 10~50mA DC (入力抵抗 20Ω)
- Z: 指定電流レンジ(入力仕様参照)

## ◆電圧入力

- 3: 0~1V DC (入力抵抗 1MΩ以上)
- 4: 0~10V DC (入力抵抗 1MΩ以上)
- 5: 0~5V DC (入力抵抗 1MΩ以上)
- 6: 1~5V DC (入力抵抗 1MΩ以上)
- 4W: -10~+10V DC (入力抵抗 1MΩ以上)
- 5W: -5~+5V DC (入力抵抗 1MΩ以上)
- 0: 指定電圧レンジ(入力仕様参照)  
(CE対象外)
- 01: 指定電圧レンジ(入力仕様参照)  
(電源コードMは選択不可)
- 02: 指定電圧レンジ(入力仕様参照)  
(CE対象外)

## ②出力信号

## ◆電流出力

A: 4~20mA DC (負荷抵抗 550Ω以下)

D: 0~20mA DC (負荷抵抗 550Ω以下)

Z: 指定電流レンジ(出力仕様参照)

## ◆電圧出力

1: 0~10mV DC (負荷抵抗 100kΩ以上)

(CE対象外)

2: 0~100mV DC (負荷抵抗 100kΩ以上)

(CE対象外)

3: 0~1V DC (負荷抵抗 100Ω以上)

4: 0~10V DC (負荷抵抗 1000Ω以上)

5: 0~5V DC (負荷抵抗 500Ω以上)

6: 1~5V DC (負荷抵抗 500Ω以上)

1W: -10~+10mV DC (負荷抵抗 100kΩ以上)

(CE対象外)

2W: -100~+100mV DC (負荷抵抗 100kΩ以上)

(CE対象外)

3W: -1~+1V DC (負荷抵抗 800Ω以上)

4W: -10~+10V DC (負荷抵抗 8000Ω以上)

5W: -5~+5V DC (負荷抵抗 4000Ω以上)

0: 指定電圧レンジ(出力仕様参照)

01: 指定電圧レンジ(出力仕様参照)

(CE対象外)

## ③供給電源

## ◆交流電源

M: 85~264V AC (許容範囲 85~264V AC、47~66Hz)

(CE対象外)

## ◆直流電源

R: 24V DC (許容範囲 ±10%、リップル含有率 10%p-p以下)

## ④付加コード(複数項指定可能)

## ◆応答時間(0→90%)

無記入: 標準応答形 0.5s以下

/K: 高速応答形 約25ms

/F: 高速応答形 1ms以下

## ◆オプション仕様

無記入:なし

/Q:あり(オプション仕様より別途ご指定下さい。)

## オプション仕様(複数項指定可能)

◆コーティング(詳細は、弊社ホームページをご参照下さい。)

/C01:シリコン系コーティング +500円

/C02:ポリウレタン系コーティング +500円

/C03:ラバーコーティング +500円

◆トリマ

/V01:微調整用多回転トリマ +500円

/VN:調整穴閉塞ラベル貼付 +0円

## 機器仕様

構造:小形端子台構造

接続方式:M3.5ねじ端子接続(締付トルク 0.8N・m)

端子ねじ材質:鉄にニッケルメッキ

ハウジング材質:難燃性黒色樹脂

アイソレーション:入カ-出カ-電源間

出力範囲:約-10~+110%(1~5V DC時)

ゼロ調整範囲:-2~+2%(前面から調整可)

(入力コード4W、5Wは-1~+1%)

スパン調整範囲:98~102%(前面から調整可)

(入力コード4W、5Wは99~101%)

電源表示ランプ:緑色LED、電源供給時点灯

## 入力仕様

## ■電流入力

入力抵抗:入力抵抗器を内蔵します。

指定電流レンジの場合、次の中から入力抵抗値をご指定下さい。

20Ω、49.9Ω、61.9Ω、100Ω、249Ω、499Ω、1000Ω

(ただし、 $0.125W \geq \text{入力電流}^2 \times \text{入力抵抗}$ )

## ■電圧入力(製作可能範囲)

入力抵抗:1MΩ以上(停電時 10kΩ以上)

## ●入力信号コード:0

・入力電圧範囲:-300~+300V DC

・スパン:100mV~600V

・入力バイアス:入カスパンの1.5倍以下

## ●入力信号コード:01

・入力電圧範囲:-70~+70V DC

・スパン:100mV~140V

・入力バイアス:入カスパンの1.5倍以下

## ●入力信号コード:02

・入力電圧範囲:0~500V DC

・スパン:200~500V

・入力バイアス:入カスパンの1.5倍以下

・入力100%:300V以上

## 出力仕様

## ■電流出力(製作可能範囲)

出力電流範囲:0~20mA DC

スパン:1~20mA

出力バイアス:出カスパンの1.5倍以下

許容負荷抵抗:変換器の出力端子間電圧が11V以下になる抵抗値

## ■電圧出力(製作可能範囲)

## ●出力コード:0

・出力電圧範囲:-10~+10V DC

・スパン:1~20V

・出力バイアス:出カスパンの1.5倍以下

・許容負荷抵抗:負荷電流が10mA以下(ただし出力が1V以上のとき)になる抵抗値(負電圧出力時は1.25mA以下)

## ●出力コード:01

・出力電圧範囲:-1~+1V DC

・スパン:10mV~2V

・出力バイアス:出カスパンの1.5倍以下

・許容負荷抵抗:100kΩ以上(負電圧出力時は1MΩ以上)

## 設置仕様

## 消費電力

・交流電源:100V ACのとき 約2VA

200V ACのとき 約3VA

264V ACのとき 約3VA

・直流電源:約2W

## 使用温度範囲

・入力信号コード 02以外:-5~+55℃

・入力信号コード 02:0~40℃

## 使用湿度範囲

・入力信号コード 02以外:0~90%RH(結露しないこと)

・入力信号コード 02:30~70%RH(結露しないこと)

取付:DINレール取付

質量:約80g

## 性能(スパンに対する%で表示)

## 基準精度

・入力信号コード 02以外:±0.1%

・入力信号コード 02:±0.2%

## 温度係数

・入力信号コード 02以外:±0.015%/℃

(入力1V未満で、かつ出力5mA未満のレンジ±0.02%/℃)

・入力信号コード 02:±0.03%/℃

電源電圧変動の影響:±0.1%/許容電圧範囲

絶縁抵抗:100MΩ以上/500V DC

耐電圧:入カ-出カ-電源-大地間

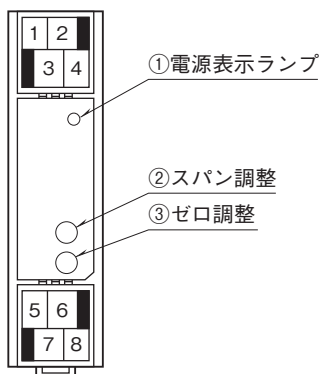
2000V AC 1分間(直流電源)

1500V AC 1分間(交流電源)

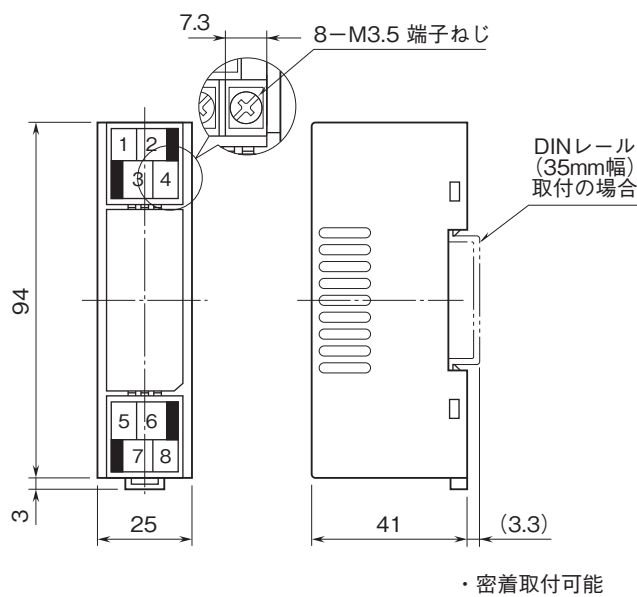
**適合規格**

適合EU指令:  
 電磁両立性指令(EMC指令)  
 EMI EN 61000-6-4  
 EMS EN 61000-6-2  
 RoHS指令  
 EN 50581

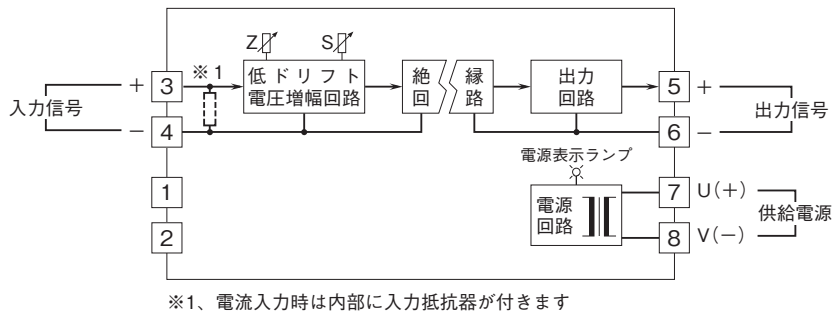
**前面パネル図**



**外形寸法図(単位:mm)・端子番号図**



ブロック図・端子接続図



- 記載内容はお断りなしに変更することがありますのでご了承下さい。
  - ご注文・ご使用に際しては、弊社ホームページの「ご注文に際して」を必ずご確認ください。
  - 本製品を輸出される場合には、外国為替及び外国貿易法の規制をご確認の上、必要な手続きをお取り下さい。  
安全保障貿易管理については、弊社ホームページより「輸出（該非判定）」をご覧ください。
- お問い合わせ先 ホットライン：0120-18-6321