

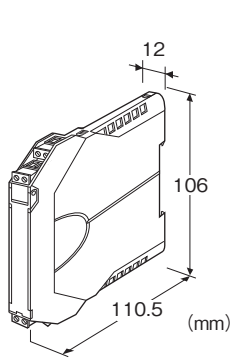
超薄形変換器 M3S・UNIT シリーズ

直流入力変換器

(アナログ形、絶縁2出力)

主な機能と特長

- アナログ回路により直流信号を統一信号に変換
- 高速応答形を用意
- 密着取付可能
- ワールド電源を用意
- 電源表示ランプ搭載



形式:M3SWVS-①②③-④⑤

価格

基本価格 33,000円

加算価格

M2電源 +5,000円

AD電源 +5,000円

・オプション仕様により加算あり。

ご注文時指定事項

・形式コード:M3SWVS-①②③-④⑤

①～⑤は下記よりご選択下さい。

(例:M3SWVS-AAA-R/K/Q)

・オプション仕様(例:/C01)

①入力信号

◆電流入力

- A: 4~20mA DC (入力抵抗 50Ω)
- B: 2~10mA DC (入力抵抗 100Ω)
- C: 1~5mA DC (入力抵抗 200Ω)
- D: 0~20mA DC (入力抵抗 50Ω)
- E: 0~16mA DC (入力抵抗 50Ω)
- F: 0~10mA DC (入力抵抗 100Ω)
- G: 0~1mA DC (入力抵抗 1000Ω)
- H: 10~50mA DC (入力抵抗 20Ω)

Z: 指定電流レンジ(入力仕様参照)

◆電圧入力

- 3: 0~1V DC (入力抵抗 1MΩ以上)
- 4: 0~10V DC (入力抵抗 1MΩ以上)
- 5: 0~5V DC (入力抵抗 1MΩ以上)
- 6: 1~5V DC (入力抵抗 1MΩ以上)
- 4W: -10~+10V DC (入力抵抗 1MΩ以上)
- 5W: -5~+5V DC (入力抵抗 1MΩ以上)
- 0: 指定電圧レンジ(入力仕様参照)

②第1出力信号

◆電流出力

- A: 4~20mA DC (負荷抵抗 280Ω以下)
- D: 0~20mA DC (負荷抵抗 280Ω以下)

◆電圧出力

- 5: 0~5V DC (負荷抵抗 5000Ω以上)
- 6: 1~5V DC (負荷抵抗 5000Ω以上)

③第2出力信号

コードの内容は第1出力信号と同じ

Y: なし

④供給電源

◆交流電源

M2: 100~240V AC (許容範囲 90~264V AC、47~66Hz)

◆直流電源

R: 24V DC (許容範囲 ±10%、リップル含有率 10%p-p以下)

◆交直共用

AD: 100~240V AC / 24~240V DC (交直共用)

(許容範囲 90~264V AC、47~66Hz /

許容範囲 21.6~264V DC、リップル含有率10%p-p以下)

⑤付加コード(複数項指定可能)

◆応答時間(0→90%)

無記入: 標準応答形 0.5s以下

/K: 高速応答形 約3.5ms

◆オプション仕様

無記入: なし

/Q: あり(オプション仕様より別途ご指定下さい。)

オプション仕様

◆コーティング(詳細は、弊社ホームページをご参照下さい。)

/C01: シリコン系コーティング +500円

/C02: ポリウレタン系コーティング +500円

/C03: ラバーコーティング +500円

機器仕様

構造:小形前面端子構造
接続方式:コネクタ形ユーロ端子接続
適用電線サイズ:0.2~2.5mm²、剥離長8mm
ハウジング材質:難燃性灰色樹脂
アイソレーション:入力-第1出力-第2出力-電源間
ゼロ調整範囲:-2~+2%(前面から調整可)
スパン調整範囲:98~102%(前面から調整可)
電源表示ランプ:緑色LED、電源供給時点灯

EMS EN 61000-6-2
低電圧指令
EN 61010-1
設置カテゴリII、汚染度2
入力・出力-電源間 強化絶縁(300V)
入力-出力間 基本絶縁(300V)
RoHS指令
EN 50581

入力仕様

■電流入力
入力抵抗:入力抵抗器を内蔵します。
指定電流レンジの場合、次の中から入力抵抗値をご指定下さい。
20Ω、50Ω、100Ω、200Ω、249Ω、1000Ω
(ただし、0.125W \geq 入力電流²×入力抵抗)
■電圧入力
入力抵抗:1MΩ以上(停電時 10kΩ以上)
製作可能範囲
・入力電圧範囲:-30~+30V DC
・スパン:100mV~60V DC
・入力バイアス:入カスパンの1.5倍以下

設置仕様

消費電力
・交流電源:
100V ACのとき 約2VA
200V ACのとき 約3VA
264V ACのとき 約4VA
・直流電源
R:約0.6W
AD:約1W
使用温度範囲:-20~+55℃
使用湿度範囲:30~90%RH(結露しないこと)
取付:DINレール取付
質量:約100g

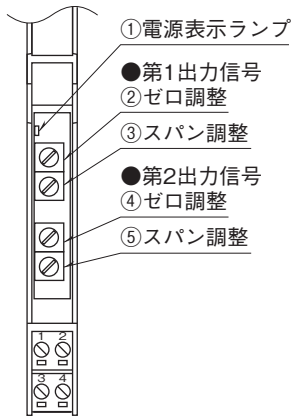
性能(スパンに対する%で表示)

基準精度:±0.1%
温度係数:±0.015%/℃
電源電圧変動の影響:±0.1%/許容電圧範囲
絶縁抵抗:100MΩ以上/500V DC
耐電圧:入力-第1出力-第2出力-電源-大地間
2000V AC 1分間

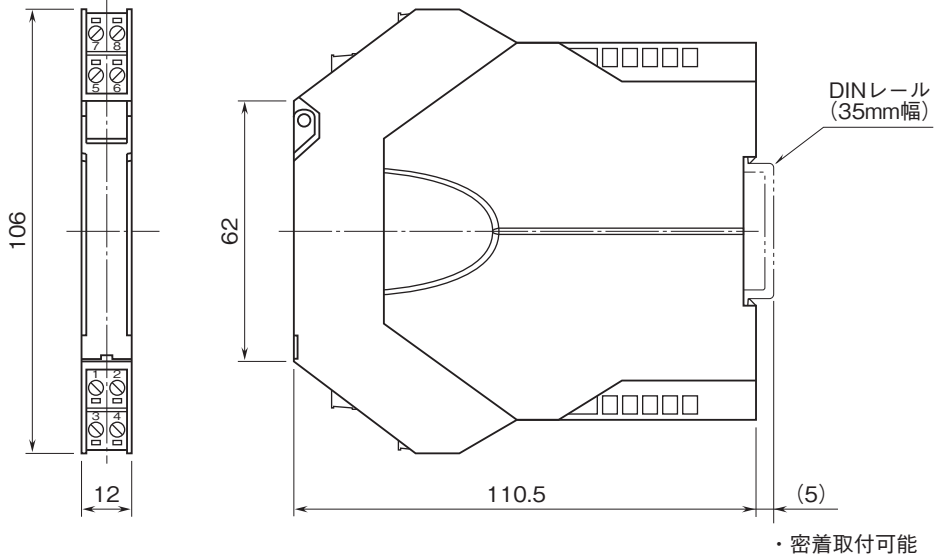
適合規格

適合EU指令:
電磁両立性指令(EMC指令)
EMI EN 61000-6-4

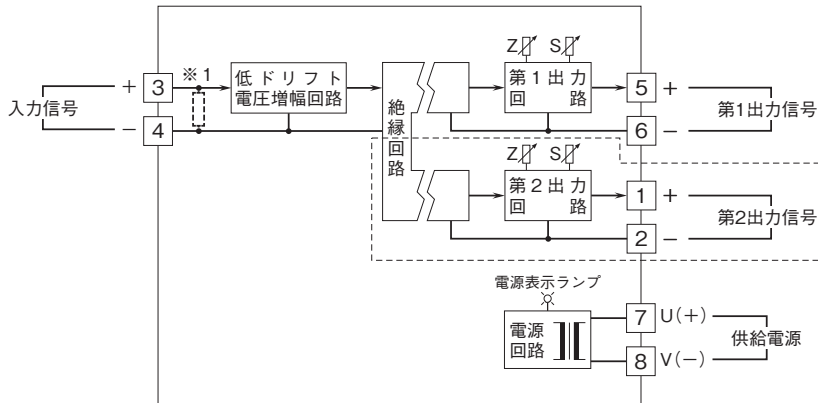
パネル図



外形寸法図(単位:mm)・端子番号図



ブロック図・端子接続図



※1、電流入力時は内部に入力抵抗器が付きます。
注) 破線部は2出力形のためのみ付きます。



- 記載内容はお断りなしに変更することがありますのでご了承下さい。
 - ご注文・ご使用に際しては、弊社ホームページの「ご注文に際して」を必ずご確認ください。
 - 本製品を輸出される場合には、外国為替及び外国貿易法の規制をご確認の上、必要な手続きをお取り下さい。
- 安全保障貿易管理については、弊社ホームページより「輸出（該非判定）」をご覧ください。
- お問い合わせ先 ホットライン：0120-18-6321