

薄形変換器 M3・UNIT シリーズ

ロードセル変換器

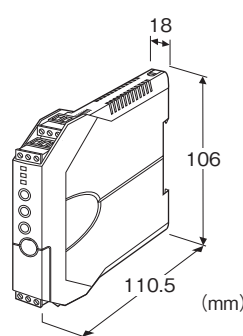
(ワンステップキヤル設定形)

主な機能と特長

- ロードセル、ストレインゲージおよび半導体式圧力センサ入力を統一信号に変換
- 各種ブリッジ抵抗値および定格出力電圧に対応
- 耐電圧1500V AC
- ロードセル印加電圧は0.1~10.0V可変
- ゼロ調整範囲 0~100%、ゲイン調整範囲 0~100%
- 応答時間 10ms以下
- 前面パネルのボタン操作を無効に設定可能

アプリケーション例

- タンク、ホッパー、サイロ等の重量測定用
- クレーン釣り上げ重量測定用
- ストレインゲージ式圧力センサの統一信号変換用
- ストレインゲージを使用したフロート式レベル計用



形式:M3LLC-①-R4/②③

価格

基本価格 39,000円

加算価格

コンフィギュレーションコード A +4,000円

・オプション仕様により加算あり。

ご注文時指定事項

・形式コード:M3LLC-①-R4/②③

①~③は下記よりご選択下さい

(例:M3LLC-S1-R4/A/UL/Q)

・オプション仕様(例:/C01)

工場出荷時の設定

入力信号

S1:1.0mV

S2:3.0mV

S3:10.0mV

S4:30.0mV

印加電圧:1V

出力信号:4~20mA DC

①組合せロードセル

S1:0.0~1.0mV/V

S2:0.0~3.0mV/V

S3:0.0~10.0mV/V

S4:0.0~30.0mV/V

出力信号(下記内容が選択・設定可能)

◆電流出力

0~20mA DC

◆電圧出力

-2.5~+2.5V DC

-10~+10V DC

供給電源

◆直流電源

R4:10~32V DC(許容範囲 9~36V DC、リップル含有率 10%p以下)

②コンフィギュレーション

A:PCおよびディップスイッチ

B:ディップスイッチ

③付加コード(複数項指定可能)

◆規格適合

無記入:CE適合品

/UL:UL、CE適合品

◆オプション仕様

無記入:なし

/Q:あり(オプション仕様より別途ご指定下さい。)

オプション仕様

◆コーティング(詳細は、弊社ホームページをご参照下さい。)

/C01:シリコン系コーティング +500円

/C02:ポリウレタン系コーティング +500円

/C03:ラバーコーティング +500円

(/C03は付加コード(規格適合)の「/UL」は選択できません。)

関連機器

・コンフィギュレータソフトウェア(形式:M3CFG)

コンフィギュレータソフトウェアは、弊社のホームページよりダウンロードが可能です。

本器をパソコンに接続するには専用ケーブルが必要です。

対応するケーブルの形式につきましては、ホームページダウンロード

ードサイトまたはコンフィギュレータソフトウェア取扱説明書をご参照下さい。

機器仕様

構造:小形前面端子構造

接続方式:コネクタ形ユーロ端子台

(適用電線サイズ:0.2~2.5mm² 剥離長:8mm)

ハウジング材質:難燃性灰色樹脂

アイソレーション:入力-出力-電源間

出力範囲:-15~+115%

ゼロ調整範囲:-15~+15%(前面から調整可)

スパン調整範囲:85~115%(前面から調整可)

表示ランプ:3個の3色LEDにて動作状態を表示

コンフィギュレーション:下記の2つの方法があります。

・ディップスイッチおよびロータリスイッチによる設定

・PCによる設定

設定可能項目

・入力レンジ

・出力の種類

・出力レンジ

・ゼロスパン調整

・その他

詳しくは取扱説明書をご参照下さい。

キャリブレーション:ワンステップキャル、またはPCによる入出力

校正および微調整が可能

コンフィギュレータ接続用ジャック:φ2.5小形ステレオジャック

RS-232-Cレベル

入力仕様

■ロードセル入力

●組合せロードセル仕様

定格出力電圧

・S1:電圧範囲 -10.0~+10.0mV、スパン 1.0~10.0mV

・S2:電圧範囲 -30.0~+30.0mV、スパン 3.0~30.0mV

・S3:電圧範囲 -99.9~+99.9mV、スパン 10.0~99.9mV

・S4:電圧範囲 -300.0~+300.0mV、スパン 30.0~300.0mV

注)押引きのあるロードセルにご使用の場合はお問い合わせ下さい。

●印加電圧:0.1~10.0V可変(0.1Vステップ)

許容電流:30mA以下

■接点入力:TTLレベル(5V-CMOSレベル)

またはオープンコレクタ・無電圧接点

(検出電圧:約5V、飽和電圧:1V以下、シンク電流:0.5mA)

出力仕様

出力の種類とレンジは下記の通りです。

出力の種類・レンジの変更については、取扱説明書をご参照下さい。

■電流出力

精度保証範囲:0~20mA DC

(0mA未満の出力は不可能なため、出力範囲を-15%まで広げることができない場合があります。)

設定可能範囲

・出力レンジ:0~20mA DC

・最小スパン:1mA

(出力スパンが2mA以下の場合、基準精度には0.1%が加算されます。)

・出力バイアス:出力範囲の任意点

・許容負荷抵抗:変換器の出力端子間電圧が12V以下になる抵抗値

■電圧出力

精度保証範囲:-3~+3V DC、-11.5~+11.5V DC

(-11.5V未満の出力は不可能なため、出力レンジによっては出力範囲を-15%まで広げることができない場合があります。)

設定可能範囲

・出力レンジ:-2.5~+2.5V DC、-10~+10V DC

・最小スパン:250mV、1V

・出力バイアス:出力範囲の任意点

・許容負荷抵抗:出力電流が10mA以下になる抵抗値

(ただし出力電圧がマイナスの場合は、出力電流が5mA以下になる抵抗値)

設置仕様

消費電力

・直流電源:約5W

使用温度範囲

・UL認定なし:-25~+65℃

・UL認定あり:-25~+55℃

使用湿度範囲:0~95%RH(結露しないこと)

取付:DINレール取付

質量:約150g

性能(スパンに対する%で表示)

基準精度:入力精度+出力精度

・入力精度:±0.1%

・出力精度:±0.1%

温度係数(-5~+55℃において、最大スパンに対する%):
±0.015%/℃

(使用温度が55℃以上、-5℃未満の場合は±0.03%/℃になります。)

応答時間:10ms以下(0→90%)

印加電圧:設定値±250mV

電源電圧変動の影響:±0.1%/許容電圧範囲

絶縁抵抗:100MΩ以上/500V DC

耐電圧:

入力-出力・電源-大地間

1500V AC 1分間

出力-電源間

500V AC 1分間

適合規格

適合EU指令:

電磁両立性指令(EMC指令)

EMI EN 61000-6-4

EMS EN 61000-6-2

RoHS指令

EN 50581

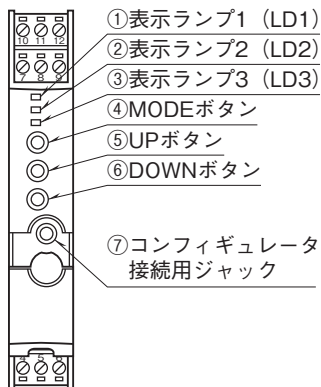
認定安全規格:

UL/C-UL 一般安全規格

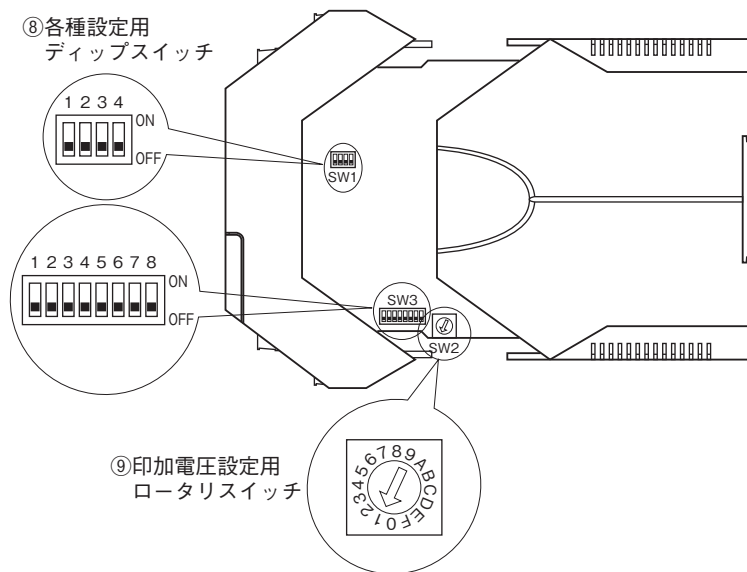
(UL 61010-1, CAN/CSA-C22.2 No.1010-1)

パネル図

■前面図

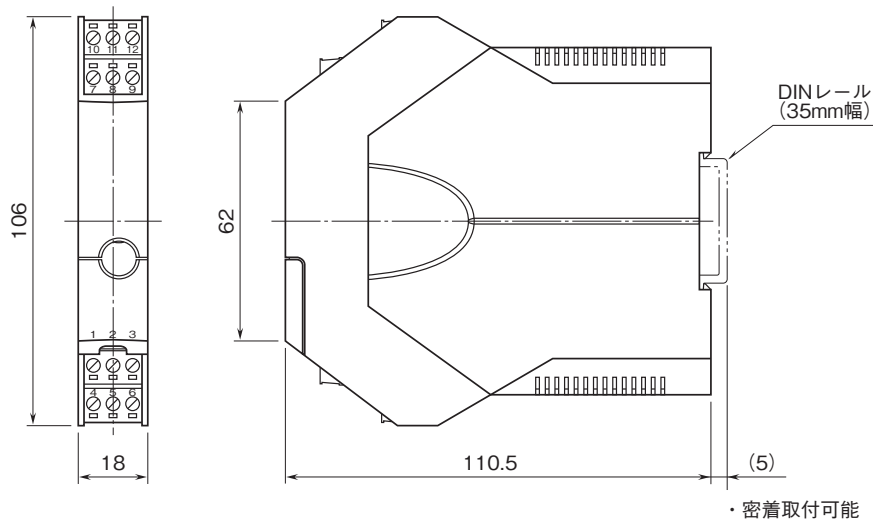


■側面図

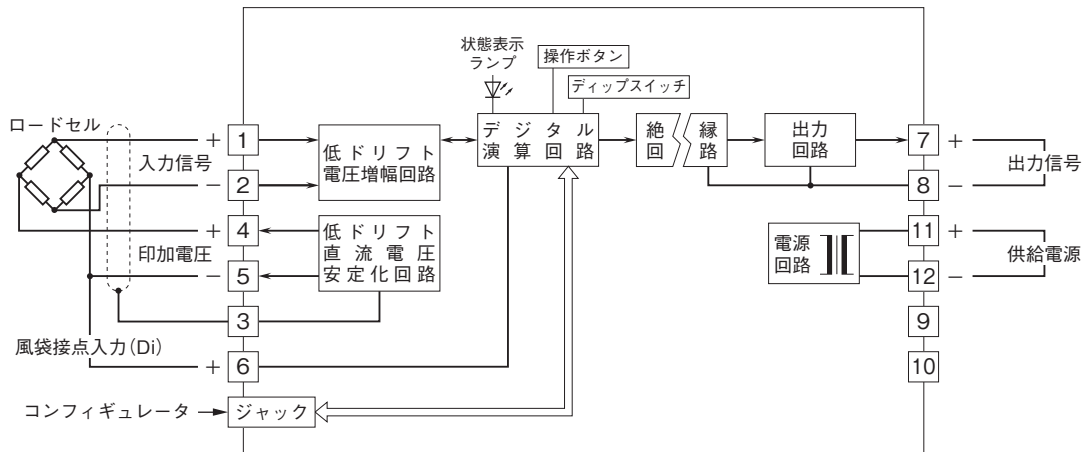


M3LLC-R4/Aの場合、出力の種類の変更にはPCによるコンフィギュレーションに加えてディップスイッチの設定が必要です。コンフィギュレーションおよびキャリブレーションについては、取扱説明書をご参照下さい。

外形寸法図(単位:mm)・端子番号図



ブロック図・端子接続図



- 記載内容はお断りなしに変更することがありますのでご了承下さい。
 - ご注文・ご使用に際しては、弊社ホームページの「ご注文に際して」を必ずご確認ください。
 - 本製品を輸出される場合には、外国為替及び外国貿易法の規制をご確認の上、必要な手続きをお取り下さい。安全保障貿易管理については、弊社ホームページより「輸出（該非判定）」をご覧ください。
- お問い合わせ先 ホットライン：0120-18-6321