

表示設定形コンパクト変換器 みにまる M2E シリーズ

測温抵抗体デジアラーム

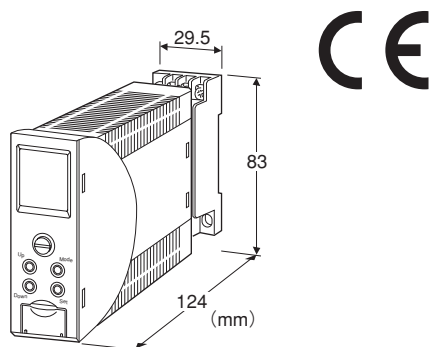
(PCスペック形、2点/4点警報器)

主な機能と特長

- 前面ボタンにより設定可能
- 対応可能な測温抵抗体の種類が豊富
- 導線抵抗誤差の補正可能
- 表示器は視認性に優れた有機EL
- 表示設定形の4点警報器(2点用も用意)
- 実量表示・設定可能
- ヒステリシス幅変更可能
- オンディレータイマ
- 上限、下限設定可能
- 警報時接点オンまたはオフが選択可能
- 外気が侵入しない密閉形リレーを採用
- 接点は200V AC系と100V DC系で使用可能
- DINレール密着取付可能

アプリケーション例

- アナシエータ(集合形警報装置)入力用
- シーケンス制御用アナログ値警報接点
- 機器の異常警報用



形式:M2EAXR-①-②③

価格

基本価格

2点警報 75,000円

4点警報 85,000円

加算価格

・オプション仕様により加算あり。

ご注文時指定事項

- ・形式コード:M2EAXR-①-②③
- ①～③は下記よりご選択下さい。
- (例:M2EAXR-2-M2/Q)
- ・オプション仕様(例:/C01/S01/SET)

入力信号(下記内容が選択・設定可能)

◆測温抵抗体入力

JPt 100 (JIS'89)、Pt 100 (JIS'89)、Pt 100 (JIS'97、IEC)、Pt 50Ω (JIS'81)、Ni 508.4Ω、Pt 1000、Ni 100、Cu 10 (25℃)

①出力信号

- 2:4点警報リレーa接点
- 3:4点警報リレーb接点
- 5:2点警報リレーc接点

②供給電源

◆交流電源

M2: 100～240V AC (許容範囲 85～264V AC、47～66Hz)

◆直流電源

R: 24V DC (許容範囲 ±10%、リップル含有率 10%p-p以下)

P: 110V DC (許容範囲 85～150V DC、リップル含有率 10%p-p以下)

③付加コード

◆オプション仕様

無記入: なし

/Q: あり(オプション仕様より別途ご指定下さい。)

オプション仕様(複数項指定可能)

◆コーティング(詳細は、弊社ホームページをご参照下さい。)

/C01: シリコン系コーティング +500円

/C02: ポリウレタン系コーティング +500円

/C03: ラバーコーティング +500円

◆端子ねじ材質

/S01: ステンレス +500円

◆出荷時設定

/SET: 仕様何書(図面番号:NSU-5155)通りに設定 +0円

ご指定なき場合は、当社標準出荷時設定値で出荷致します。

関連機器

・M2EAコンフィギュレータソフトウェア(形式:M2EACFG)

コンフィギュレータソフトウェアは、弊社のホームページよりダウンロードが可能です。

本器をパソコンに接続するには専用ケーブルが必要です。

対応するケーブルの形式につきましては、ホームページダウンロードサイトまたはコンフィギュレータソフトウェア取扱説明書(NM-5151)をご参照下さい。

機器仕様

構造:薄形プラグイン構造

接続方式:M3ねじ端子接続(締付トルク 0.8N・m)

端子ねじ材質:鉄にクロメート処理(標準)または、ステンレス

ハウジング材質:難燃性灰色樹脂

アイソレーション:入力-L1・L4警報出力-L2・L3警報出力-電源間

(出力信号コード5の場合はL3警報出力とL4警報出力はありません)

バーンアウト:上方(標準)、下方またはバーンアウトなしのときは設定変更して下さい。

設定:前面ボタンによるプログラム方式またはPC設定

設定可能項目:パラメータ一覧をご参照下さい。

コンフィギュレータ接続用ジャック:φ2.5小形ステレオジャック

RS-232-Cレベル

表示器仕様

機能:計測値とその単位を設定および表示可能

ディスプレイサイズ:約15.6×20.8mm

画素数(水平×垂直):68×95

文字色:黄(警報動作時、現在値と警報設定値を反転表示)

表示器の寿命の目安:約60000時間(室温25℃で、輝度調整を2に設定して連続使用した場合、輝度が半減する時期の目安)

ディスプレイタイプ:有機EL

表示桁数:負側 5桁、正側 6桁(-99999~999999)

小数点位置:なし、小数点以下1桁、2桁

入力仕様

導線方式:2線式または3線式

許容導線抵抗:1線あたり50Ω以下(Cu10は1線あたり20Ω以下)

入力検出電流:

Pt 100、JPt 100、Pt 50Ω、Ni 100、Cu 10:約1.0mA

Pt 1000、Ni 508.4Ω:約0.2mA

測定範囲:入力設定値の-5~+105%

入力レンジ・設定値の変更については、取扱説明書操作作用(NM-5155-B)をご参照下さい。

出力仕様

■出力信号コード2、3

定格負荷:100V AC、1A(cos φ=1)

120V AC、1A(cos φ=1)

240V AC、0.5A(cos φ=1)

30V DC、1A(抵抗負荷)

最大開閉電圧:250V AC、125V DC

最大開閉電力:120VA(AC)、30W(DC)

最小適用負荷:5V DC、10mA

機械的寿命:5000万回

■出力信号コード5

定格負荷:100V AC、4A(cos φ=1)

120V AC、4A(cos φ=1)

240V AC、2A(cos φ=1)

30V DC、4A(抵抗負荷)

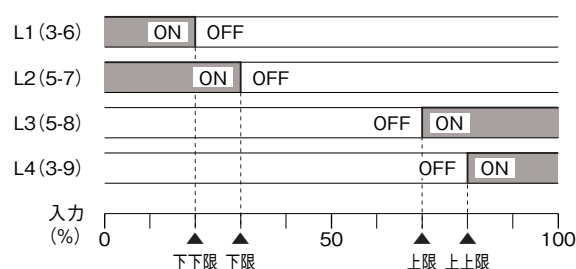
最大開閉電圧:250V AC、125V DC

最大開閉電力:480VA(AC)、150W(DC)

最小適用負荷:5V DC、10mA

機械的寿命:5000万回

4点警報a接点で下限、下限、上限、上限警報を構成した場合の動作例: ()内は端子番号



停電時動作:

- ・出力信号コード2は各接点ともOFF
- ・出力信号コード3は各接点ともON
- ・出力信号コード5は(3-9)、(5-8) ON

設置仕様

消費電力

・交流電源:

100V ACのとき 6VA以下

200V ACのとき 7VA以下

264V ACのとき 8VA以下

・直流電源:2.5W以下

使用温度範囲:-5~+55℃

使用湿度範囲:10~85%RH(結露しないこと)

取付:壁またはDINレール取付

質量:約200g

性能

設定精度(動作点精度):表1の入力精度または100%入力値の±0.1%の大きい方±1digit

温度係数:±0.015%/℃

応答時間(フィルタ時定数:0秒の場合):0.5s以下

(90%設定時の0→100%入力)

バーンアウト時間:10s以下

電源電圧変動の影響:±0.1%/許容電圧範囲

絶縁抵抗:100MΩ以上/500V DC

耐電圧:入力-L1・L4警報出力-L2・L3警報出力-電源-大地間 2000V AC 1分間

(出力信号コード5の場合はL3警報出力とL4警報出力はありません)

基準精度の計算例

[例] 入力レンジPt 100 (JIS'97, IEC)、0~100°Cの場合

100%入力値: 100°Cの0.1%は0.1°Cとなり、0.2°Cの方が大きいので0.2°Cを選択します。

これを%に換算すると、 $0.2^{\circ}\text{C} \div 100^{\circ}\text{C} = 0.2\%$ となります。

設定精度=0.2%±1digit

[表1]

入力レンジ	°C		
	最小スパン	設定範囲	入力精度
JPt 100 (JIS' 89)	20	-200.00 ~ +500.00	±0.5 (-200.00 ~ +200.00°Cの範囲で設定した場合は±0.2°C)
Pt 100 (JIS' 89)	20	-200.00 ~ +650.00	±0.5 (-200.00 ~ +200.00°Cの範囲で設定した場合は±0.2°C)
Pt 100 (JIS' 97, IEC)	20	-200.00 ~ +850.00	±0.5 (-200.00 ~ +200.00°Cの範囲で設定した場合は±0.2°C)
Pt 50 Ω (JIS' 81)	20	-200.00 ~ +649.00	±0.8
Ni 508.4 Ω	20	-50.00 ~ +200.00	±0.8
Pt 1000	20	-200.00 ~ +850.00	±0.8
Ni 100	20	-50.00 ~ +200.00	±0.8
Cu 10 (25° C)	20	-50.00 ~ +250.00	±1.0
入力レンジ	°F		
	最小スパン	設定範囲	入力精度
JPt 100 (JIS' 89)	36	-328.00 ~ +932.00	±0.90 (-328.00 ~ +392.00°Fの範囲で設定した場合は±0.36°F)
Pt 100 (JIS' 89)	36	-328.00 ~ +1202.00	±0.90 (-328.00 ~ +392.00°Fの範囲で設定した場合は±0.36°F)
Pt 100 (JIS' 97, IEC)	36	-328.00 ~ +1562.00	±0.90 (-328.00 ~ +392.00°Fの範囲で設定した場合は±0.36°F)
Pt 50 Ω (JIS' 81)	36	-328.00 ~ +1200.20	±1.44
Ni 508.4 Ω	36	-58.00 ~ +392.00	±1.44
Pt 1000	36	-328.00 ~ +1562.00	±1.44
Ni 100	36	-58.00 ~ +392.00	±1.44
Cu 10 (25° C)	36	-58.00 ~ +482.00	±1.80
入力レンジ	K		
	最小スパン	設定範囲	入力精度
JPt 100 (JIS' 89)	20	73.15 ~ 773.15	±0.5 (73.15 ~ 473.15 Kの範囲で設定した場合は±0.2 K)
Pt 100 (JIS' 89)	20	73.15 ~ 923.15	±0.5 (73.15 ~ 473.15 Kの範囲で設定した場合は±0.2 K)
Pt 100 (JIS' 97, IEC)	20	73.15 ~ 1123.15	±0.5 (73.15 ~ 473.15 Kの範囲で設定した場合は±0.2 K)
Pt 50 Ω (JIS' 81)	20	73.15 ~ 922.15	±0.8
Ni 508.4 Ω	20	223.15 ~ 473.15	±0.8
Pt 1000	20	73.15 ~ 1123.15	±0.8
Ni 100	20	223.15 ~ 473.15	±0.8
Cu 10 (25° C)	20	223.15 ~ 523.15	±1.0

適合規格

適合EU指令:

電磁両立性指令 (EMC指令)

EMI EN 61000-6-4

EMS EN 61000-6-2

低電圧指令

EN 61010-1

測定カテゴリ II (出力)、

設置カテゴリ II (電源)、

汚染度2

入力・出力-電源間 強化絶縁 (300V)

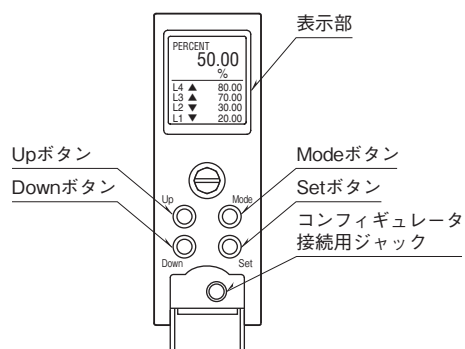
入力-出力間 基本絶縁 (300V)

L1・L4警報出力-L2・L3警報出力間 基本絶縁 (300V)

RoHS指令

EN 50581

パネル図



■機能名称

名 称	機 能
表示部	現在値、設定値および機器の異常内容を表示します。 設定により上下で2種類の現在値を表示できます。
Mode ボタン	計測モードから各設定モードへ移行するときに使用します。 ボタンを長押しする時間により移行先が変わります。 各設定モードから計測モードへ戻るときに使用します (2秒以上長押し)。
Set ボタン	設定パラメータの設定値を変更するとき、および設定変更可能状態では設定値を確定 (保存) するときに使用します。 設定変更可能状態において警報設定値では設定値の桁移動に使用します。 計測モードにて、警報ラッチ状態解除に使用します (2秒以上長押し)。
Up ボタン	設定パラメータ間の移動、および設定値の増加または選択に使用します。
Down ボタン	設定パラメータ間の移動、および設定値の減少または選択に使用します。
コンフィギュレータ接続用ジャック	M2EA コンフィギュレータソフトウェア (形式: M2EACFG) を使って設定する場合に使用します。その際、本器の設定プロテクトを Lock に設定して下さい。

設定方法については、取扱説明書操作用 (NM-5155-B) をご参照下さい。

パラメータ一覧

前面ボタン操作で、以下の設定または確認が可能です。

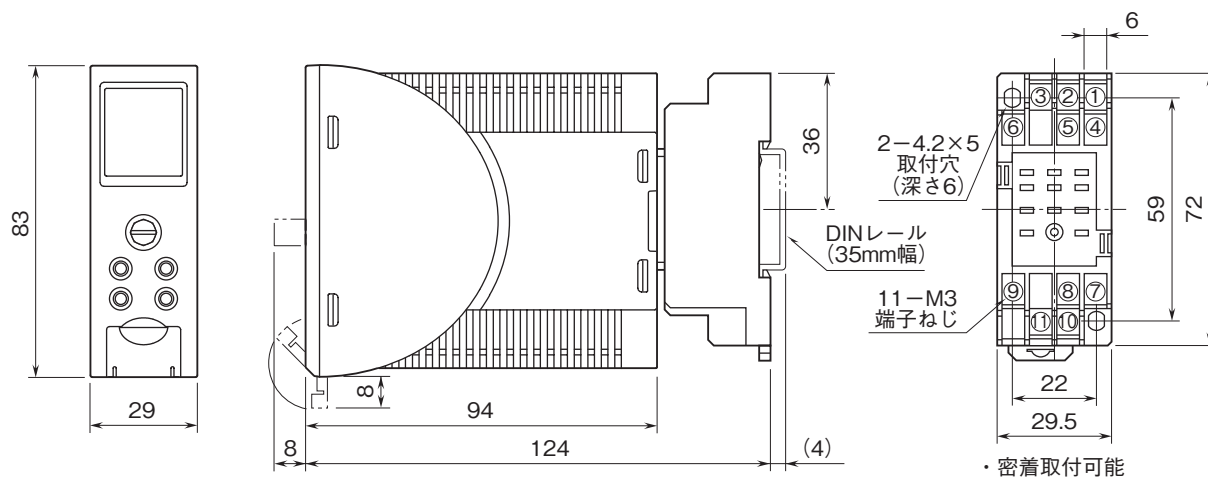
また、M2EA コンフィギュレータソフトウェア（形式：M2EACFG）を使用すると、パソコンでも設定または確認が可能です。

モード	ITEM	設定パラメータ	設定範囲	単位	初期値	
基本設定	01	設定プロテクト	Lockout setting	Lock / Unlock	—	Lock
	09	温度単位	Temperature unit	°C / °F / K	—	°C
	10	入力レンジ	Input range	JPt 100 (JIS' 89) Pt 100 (JIS' 89) Pt 100 (JIS' 97, IEC) Pt 50 Ω (JIS' 81) Ni 508.4 Ω Pt 1000 Ni 100 Cu 10 (25 °C)	—	Pt 100 (JIS' 97, IEC)
	12	0 % 入力設定値	0 % input setting	JPt 100 (JIS' 89) : -200.00 ~ 480.00 Pt 100 (JIS' 89) : -200.00 ~ 630.00 Pt 100 (JIS' 97, IEC) : -200.00 ~ 830.00 Pt 50 Ω (JIS' 81) : -200.00 ~ 629.00 Ni 508.4 Ω : -50.00 ~ 180.00 Pt 1000 : -200.00 ~ 830.00 Ni 100 : -50.00 ~ 180.00 Cu 10 (25 °C) : -50.00 ~ 230.00	°C	0.0
	13	100 % 入力設定値	100 % input setting	JPt 100 (JIS' 89) : -180.00 ~ 500.00 Pt 100 (JIS' 89) : -180.00 ~ 650.00 Pt 100 (JIS' 97, IEC) : -180.00 ~ 850.00 Pt 50 Ω (JIS' 81) : -180.00 ~ 649.00 Ni 508.4 Ω : -30.00 ~ 200.00 Pt 1000 : -180.00 ~ 850.00 Ni 100 : -30.00 ~ 200.00 Cu 10 (25 °C) : -30.00 ~ 250.00	°C	100.0
	16	入力小数点	Input decimal point	小数点なし、小数点以下1桁または2桁	—	小数点以下1桁
	30	L1 警報有効	L1 alarm enable	Disable / Enable	—	Enable
	31	L1 警報設定値	L1 alarm setpoint	-99999 ~ 999999 *	—	20.0
	32	L1 警報動作	L1 trip action	High / Low	—	Low
	33	L1 ヒステリシス幅設定	L1 deadband	0 ~ 999999 *	—	1.0
	34	L1 警報時励磁方向	L1 coil at alarm	Energized / De-energized	—	Energized
	40	L2 警報有効	L2 alarm enable	Disable / Enable	—	Enable
	41	L2 警報設定値	L2 alarm setpoint	-99999 ~ 999999 *	—	80.0 (2点警報器) 30.0 (4点警報器)
	42	L2 警報動作	L2 trip action	High / Low	—	High (2点警報器) Low (4点警報器)
	43	L2 ヒステリシス幅設定	L2 deadband	0 ~ 999999 *	—	1.0
	44	L2 警報時励磁方向	L2 coil at alarm	Energized / De-energized	—	Energized
	50	L3 警報有効	L3 alarm enable	Disable / Enable	—	Enable
	51	L3 警報設定値	L3 alarm setpoint	-99999 ~ 999999 *	—	70.0
	52	L3 警報動作	L3 trip action	High / Low	—	High
	53	L3 ヒステリシス幅設定	L3 deadband	0 ~ 999999 *	—	1.0
	54	L3 警報時励磁方向	L3 coil at alarm	Energized / De-energized	—	Energized
	60	L4 警報有効	L4 alarm enable	Disable / Enable	—	Enable
	61	L4 警報設定値	L4 alarm setpoint	-99999 ~ 999999 *	—	80.0
	62	L4 警報動作	L4 trip action	High / Low	—	High
	63	L4 ヒステリシス幅設定	L4 deadband	0 ~ 999999 *	—	1.0
	64	L4 警報時励磁方向	L4 coil at alarm	Energized / De-energized	—	Energized
	70	警報 ON ディレイ	Alarm ON-delay time	0 ~ 999	秒	0
71	電源 ON ディレイ	Power ON-delay time	0 ~ 999	秒	5	
72	警報ラッチ	Latching alarm	Disable / Enable	—	Disable	
89	警報テスト	Alarm test	—	—	Cancel	

モード	ITEM	設定パラメータ		設定範囲	単位	初期値
オプション	74	バーンアウト	Burnout	None / Down / Up	—	Up
	75	ワイヤリング	Sensor wires	2 Wires / 3 Wires	—	3 Wires
	76	線路抵抗 (2線分)	Wire resistance	0.000 ~ 100.000 *	Ω	0.000
	79	フィルタ時定数	Filter time constant	0 ~ 30	秒	0
	80	入力ゼロ微調整	Input Zero fine adjust	-10.00 ~ 10.00 *	℃	0.00
	81	入力スパン微調整	Input Span fine adjust	-10.00 ~ 10.00 *	℃	0.00
	01	設定プロテクト	Lockout setting	Lock / Unlock	—	Lock
詳細	91	画面表示設定	Display setting	上段: 3種類から選択 * 下段: 5種類から選択 *	—	上段: INPUT 下段: ALARM
	92	輝度調整	Brightness	1 (暗) ~ 4 (明)	—	4
	93	画面消去時間	Display timeout	0 (常時点灯)、1 ~ 60	分	10
	94	設定値初期化	Reset all settings	OFF / RESET	—	OFF
	95	バージョン表示	Version indication	—	—	—
	01	設定プロテクト	Lockout setting	Lock / Unlock	—	Lock

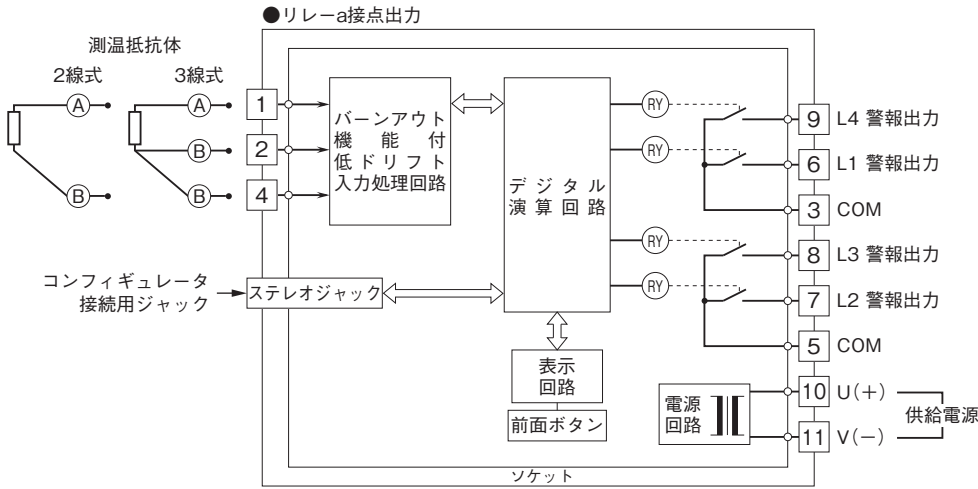
*、設定値の詳細は、取扱説明書操作用 (NM-5155-B) をご覧下さい。

外形寸法図(単位:mm)・端子番号図

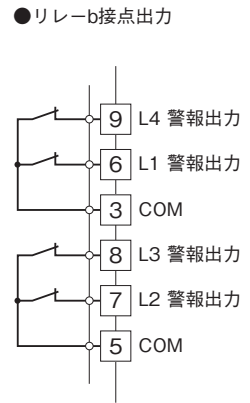


ブロック図・端子接続図

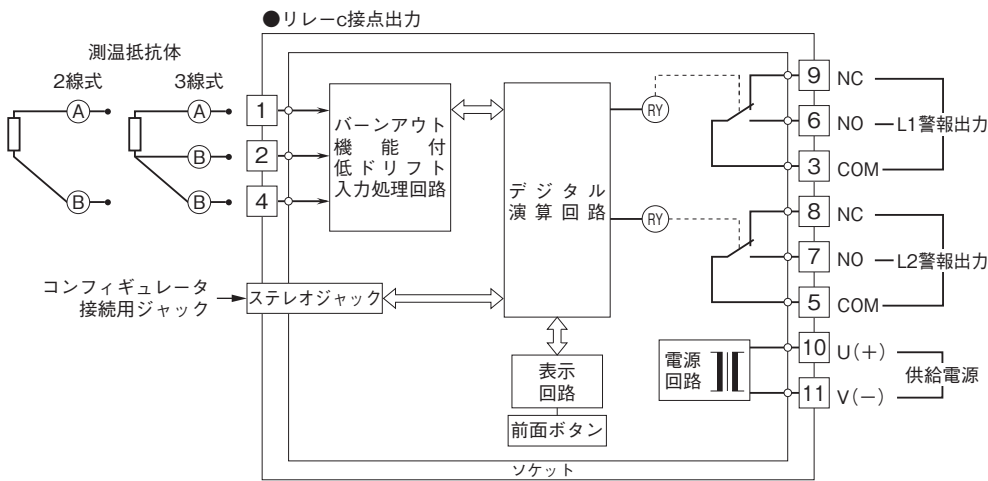
■出力信号コード：2



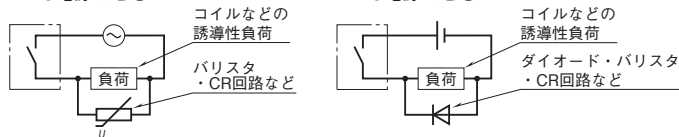
■出力信号コード：3



■出力信号コード：5



●リレーの接点保護とノイズ消去のため下記の対策を行って下さい。
 ・AC電源のとき
 ・DC電源のとき



- 記載内容はお断りなしに変更することがありますのでご了承下さい。
 - ご注文・ご使用に際しては、弊社ホームページの「ご注文に際して」を必ずご確認ください。
 - 本製品を輸出される場合には、外国為替及び外国貿易法の規制をご確認の上、必要な手続きをお取り下さい。
- 安全保障貿易管理については、弊社ホームページより「輸出（該非判定）」をご覧ください。
 お問い合わせ先 ホットライン：0120-18-6321