

コンパクト変換器 みにまるシリーズ

抵抗／抵抗変換器

主な機能と特長

●測温抵抗体など抵抗値を入力として、入力 n 倍の抵抗値を出力する変換器

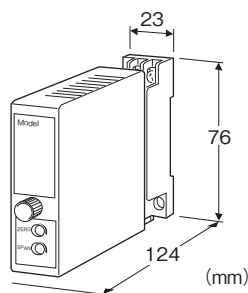
●ワールド電源を用意

●密着取付可能

アプリケーション例

●Pt 500 Ω 入力の調節計にPt 100で入力

●Pt 50 Ω の測温抵抗体をJPt 100入力の記録計に入力



形式:M2RR-①-②③

価格

基本価格 50,000円

加算価格

・オプション仕様により加算あり。

ご注文時指定事項

・形式コード:M2RR-①-②③

①～③は下記よりご選択下さい。

(例:M2RR-5-M/Q)

・入力抵抗変化範囲(例:100～150 Ω)

・オプション仕様(例:/C01/S01)

①入出力抵抗比

(n = 出力信号/入力信号)

2: $n=2$

5: $n=5$

10: $n=10$

0: n が上記以外の数(1.20以上)

②供給電源

◆交流電源

M: 85～264V AC (許容範囲 85～264V AC、47～66Hz)

◆直流電源

R2: 11～27V DC (許容範囲 11～27V DC、リップル含有率 10%p以下)

P: 110V DC (許容範囲 85～150V DC、リップル含有率 10%p以下)

③付加コード

◆オプション仕様

無記入: なし

/Q: あり(オプション仕様より別途ご指定下さい。)

オプション仕様(複数項指定可能)

◆コーティング(詳細は、弊社ホームページをご参照下さい。)

/C01: シリコン系コーティング +500円

/C02: ポリウレタン系コーティング +500円

/C03: ラバーコーティング +500円

◆端子ねじ材質

/S01: ステンレス +500円

機器仕様

構造: 薄形プラグイン構造

接続方式: M3ねじ端子接続(締付トルク 0.8N \cdot m)

端子ねじ材質: 鉄にクロメート処理(標準)または、ステンレス

ハウジング材質: 難燃性黒色樹脂

アイソレーション: 入力・出力電源間

ゼロ調整範囲: $\pm 2\%$ (出力抵抗値に対して)

(測定電流2mA DC以下のとき)

スパン(ゲイン)調整範囲: $\pm 5\%$ (出力抵抗値に対して)

入出力抵抗比: 1.20～100.00

入力仕様

入力信号: 抵抗値40 Ω ～5k Ω

出力仕様

出力信号: 80 Ω ～10k Ω

許容測定電圧: 12V DC以下

最小測定電流: 1mA DC

最大測定電流: 20mA DC

注: 交流での測定はできません。

設置仕様

消費電力

・交流電源:

100V ACのとき 約1.0VA

200V ACのとき 約2.5VA

264V ACのとき 約3.5VA

・直流電源: 約0.5W

使用温度範囲: -5～+55 $^{\circ}$ C

使用湿度範囲: 30～90%RH(結露しないこと)

取付:壁またはDINレール取付

質量:約150g

性能(出力抵抗値に対する値で表示)

基準精度:±0.1%または0.1Ωの大きい方

温度係数:±0.04%/°C (n=5、Rin=100Ω、

Is = 7mA のとき、その他は次式参照)

温度係数(%/°C)=(5×n)÷(Rin(Ω)×Is(mA))

n : 入出力抵抗比

Rin:入力抵抗値

Is :測定電流

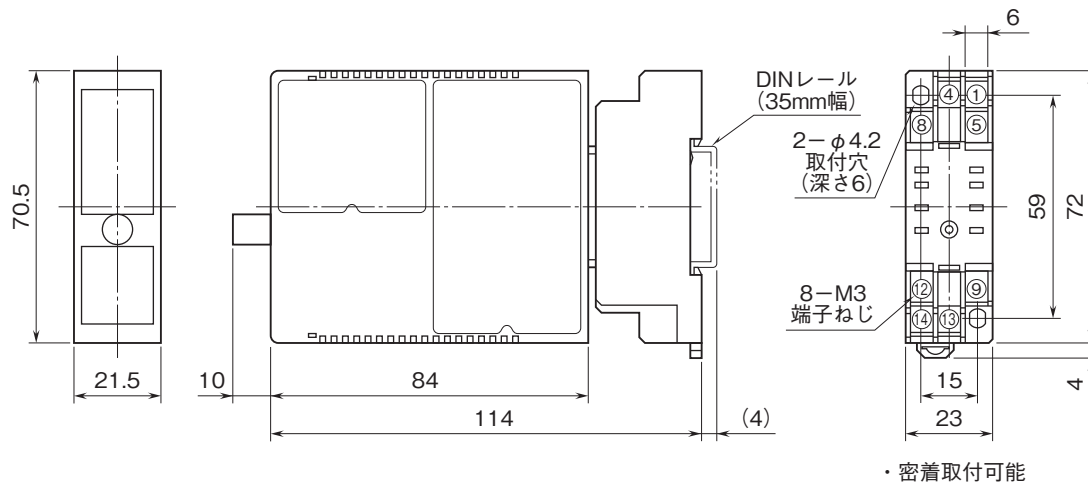
応答時間:50ms以下(0→90%)

電源電圧変動の影響:±0.1%/許容電圧範囲

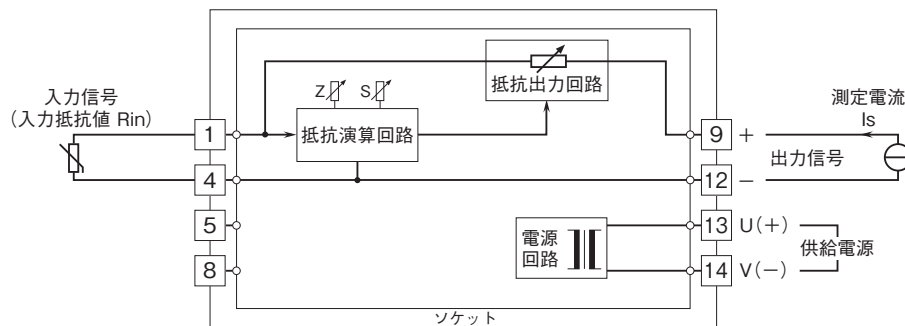
絶縁抵抗:100MΩ以上/500V DC

耐電圧:入力・出力-電源-大地間 2000V AC 1分間

外形寸法図(単位:mm)・端子番号図



ブロック図・端子接続図





- 記載内容はお断りなしに変更することがありますのでご了承ください。
- ご注文・ご使用に際しては、弊社ホームページの「ご注文に際して」を必ずご確認ください。
- 本製品を輸出される場合には、外国為替および外国貿易法の規制をご確認の上、必要な手続きをお取りください。
安全保障貿易管理については、弊社ホームページより「輸出（該非判定）」をご覧ください。

お問い合わせ先 ホットライン：0120-18-6321