

コンパクト変換器 みにまるシリーズ

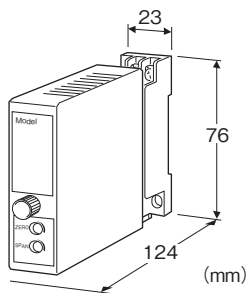
ピークホルダ

主な機能と特長

- 入力信号の最大値または最小値または(最大値-最小値)を保持する
- 密着取付可能

アプリケーション例

- 電力使用量の最大値を保持させコンピュータに取り込む
- 気温、大気汚染濃度の最大値最小値の保持



形式:M2PHS①-②③-④⑤

価格

基本価格 47,000円

加算価格

・オプション仕様により加算あり。

ご注文時指定事項

・形式コード:M2PHS①-②③-④⑤

①~⑤は下記よりご選択下さい。

(例:M2PHSH-6A-M2/CE/Q)

・オプション仕様(例:/C01/S01)

①ホールド

H: 最大値

L: 最小値

W: ピーク・ツー・ピーク

(付加コード(規格適合)は「/N」または「/CE」を選択して下さい)

②入力信号

◆電流入力

- A: 4~20mA DC(入力抵抗 250Ω)
- A1: 4~20mA DC(入力抵抗 50Ω)
- B: 2~10mA DC(入力抵抗 500Ω)
- C: 1~5mA DC(入力抵抗 1000Ω)
- D: 0~20mA DC(入力抵抗 50Ω)
- E: 0~16mA DC(入力抵抗 62.5Ω)
- F: 0~10mA DC(入力抵抗 100Ω)
- G: 0~1mA DC(入力抵抗 1000Ω)
- H: 10~50mA DC(入力抵抗 100Ω)
- J: 0~10μA DC(入力抵抗 1000Ω)
- K: 0~100μA DC(入力抵抗 1000Ω)
- GW: -1~+1mA DC(入力抵抗 1000Ω)
- FW: -10~+10mA DC(入力抵抗 100Ω)
- Z: 指定電流レンジ(入力仕様参照)

◆電圧入力

- 1: 0~10mV DC(入力抵抗 10kΩ以上)
- 15: 0~50mV DC(入力抵抗 10kΩ以上)
- 16: 0~60mV DC(入力抵抗 10kΩ以上)
- 2: 0~100mV DC(入力抵抗 100kΩ以上)
- 3: 0~1V DC(入力抵抗 1MΩ以上)
- 4: 0~10V DC(入力抵抗 1MΩ以上)
- 5: 0~5V DC(入力抵抗 1MΩ以上)
- 6: 1~5V DC(入力抵抗 1MΩ以上)
- 4W: -10~+10V DC(入力抵抗 1MΩ以上)
- 5W: -5~+5V DC(入力抵抗 1MΩ以上)
- 0: 指定電圧レンジ(入力仕様参照)

③出力信号

◆電流出力

- A: 4~20mA DC(負荷抵抗 750Ω以下)
- B: 2~10mA DC(負荷抵抗 1500Ω以下)
- C: 1~5mA DC(負荷抵抗 3000Ω以下)
- D: 0~20mA DC(負荷抵抗 750Ω以下)
- E: 0~16mA DC(負荷抵抗 900Ω以下)
- F: 0~10mA DC(負荷抵抗 1500Ω以下)
- G: 0~1mA DC(負荷抵抗 15kΩ以下)
- Z: 指定電流レンジ(出力仕様参照)
- ◆電圧出力
- 1: 0~10mV DC(負荷抵抗 10kΩ以上)
- 2: 0~100mV DC(負荷抵抗 100kΩ以上)
- 3: 0~1V DC(負荷抵抗 1000Ω以上)
- 4: 0~10V DC(負荷抵抗 10kΩ以上)
- 5: 0~5V DC(負荷抵抗 5000Ω以上)
- 6: 1~5V DC(負荷抵抗 5000Ω以上)
- 4W: -10~+10V DC(負荷抵抗 10kΩ以上)
- 5W: -5~+5V DC(負荷抵抗 5000Ω以上)
- 0: 指定電圧レンジ(出力仕様参照)

④供給電源

◆交流電源

M2: 100~240V AC (許容範囲 85~264V AC、47~66Hz)
(UL認定品は90~264V AC)

◆直流電源

R: 24V DC (許容範囲 $\pm 10\%$ 、リップル含有率 10%p-p以下)

R2: 11~27V DC

(許容範囲 11~27V DC、リップル含有率 10%p-p以下)
(付加コード(規格適合)は「/N」のみ選択可能です。)

P: 110V DC

(許容範囲 85~150V DC、リップル含有率 10%p-p以下)
(UL認定品は 110V DC $\pm 10\%$)

⑤付加コード(複数項指定可能)

◆規格適合(下記より必ずご指定下さい。)

/N: CE、UL適合なし

/CE: CE適合品

/UL: UL、CE適合品

◆オプション仕様

無記入: なし

/Q: あり(オプション仕様より別途ご指定下さい。)

オプション仕様(複数項指定可能)

◆コーティング(詳細は、弊社ホームページをご参照下さい。)

/C01: シリコン系コーティング +500円

/C02: ポリウレタン系コーティング +500円

/C03: ラバーコーティング +500円

(/C03は付加コード(規格適合)の「/UL」は選択できません。)

◆端子ねじ材質

/S01: ステンレス +500円

(/S01は付加コード(規格適合)の「/UL」は選択できません。)

機器仕様

構造: 薄形プラグイン構造

接続方式: M3ねじ端子接続(締付トルク 0.8N・m)

端子ねじ材質: 鉄にクロメート処理(標準)または、ステンレス

ハウジング材質: 難燃性黒色樹脂

アイソレーション: 入力-出力-電源間

入力範囲: 約-10~+120%(1~5V DC時)

出力範囲: 約-10~+120%(1~5V DC時)

ゼロ調整範囲: -5~+5%(前面から調整可)

スパン調整範囲: 95~105%(前面から調整可)

ホールドコントロール機能: ⑤-⑧端子開放でホールド、

⑤-⑧端子短絡で応答

入力仕様

■電流入力

入力端子取付用の抵抗器(0.5W)が付属します。
指定電流レンジ時は、入力抵抗値をご指定下さい。

■電圧入力

入力抵抗

スパン 3~10mV: 入力抵抗 10k Ω 以上

スパン 10~100mV: 入力抵抗 10k Ω 以上

スパン 0.1~1V: 入力抵抗 100k Ω 以上

スパン 1V以上: 入力抵抗 1M Ω 以上

●製作可能範囲

・入力電圧範囲: -300~+300V DC

・スパン: 3mV~600V

・入力バイアス: 入力スパンの1.5倍以下

■ホールドコントロール

接点入力容量: 5V 1mA

検出レベル: 応答 1.25k Ω /1V以下

ホールド 20k Ω /4V以上

出力仕様

■電流出力(製作可能範囲)

出力電流範囲: 0~20mA DC

スパン: 1~20mA

出力バイアス: 出力スパンの1.5倍以下

許容負荷抵抗: 変換器の出力端子間電圧が15V以下になる抵抗値

■電圧出力(製作可能範囲)

出力電圧範囲: -10~+12V DC

スパン: 5mV~22V

出力バイアス: 出力スパンの1.5倍以下

許容負荷抵抗: 負荷電流が1mA以下になる抵抗値
(ただし出力が0.5V以上のとき)

設置仕様

消費電力

・交流電源:

100V ACのとき 約3VA

200V ACのとき 約4VA

264V ACのとき 約5VA

・直流電源: 約3W

使用温度範囲: -5~+55 $^{\circ}$ C

使用湿度範囲: 30~90%RH(結露しないこと)

取付: 壁またはDINレール取付

質量: 約150g

性能(スパンに対する%で表示)

基準精度: $\pm 0.2\%$

温度係数: $\pm 0.015\%$ / $^{\circ}$ C

応答時間: 0.5s以下(0 \rightarrow 90%)

電源電圧変動の影響: $\pm 0.1\%$ /許容電圧範囲

絶縁抵抗: 100M Ω 以上/500V DC

耐電圧: 入力-出力-電源-大地間 2000V AC 1分間

適合規格

適合EU指令:

電磁両立性指令(EMC指令)

EMI EN 61000-6-4

EMS EN 61000-6-2

低電圧指令

EN 61010-1

測定カテゴリII (入力)

設置カテゴリII (電源)

汚染度2

入力・出力-電源間 強化絶縁(300V)

入力-出力間 基本絶縁(300V)

RoHS指令

認定安全規格:

UL/C-UL nonincendive Class I, Division 2,

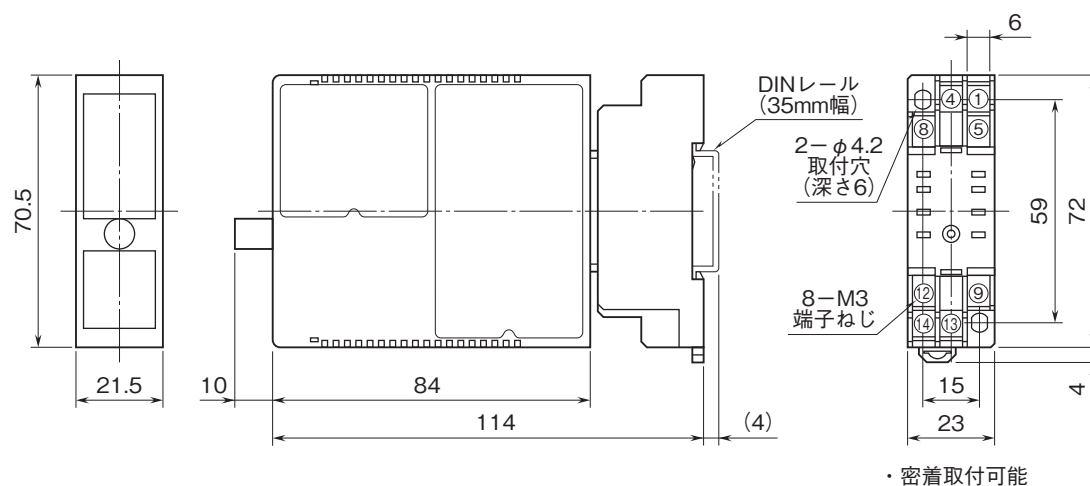
Groups A, B, C and D

(ANSI/ISA-12.12.01、CAN/CSA-C22.2 No.213)

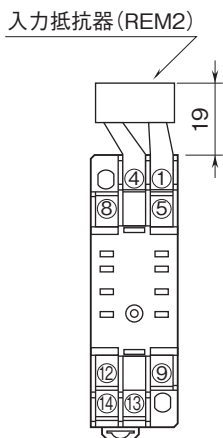
UL/C-UL 一般安全規格

(UL 61010-1、CAN/CSA-C22.2 No.61010-1)

外形寸法図(単位:mm)

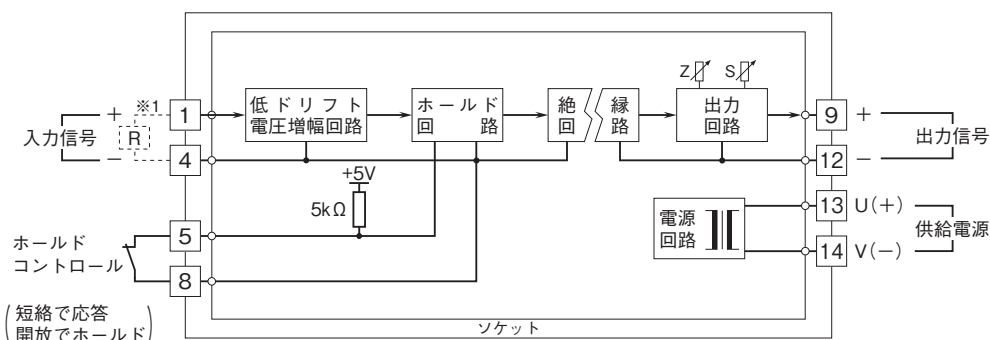


端子番号図(単位:mm)



REM2は電流信号入力
のときに付きます。

ブロック図・端子接続図



※1、電流入力時は入力抵抗器(R)が付きます。



- 記載内容はお断りなしに変更することがありますのでご了承ください。
 - ご注文・ご使用に際しては、弊社ホームページの「ご注文に際して」を必ずご確認ください。
 - 本製品を輸出される場合には、外国為替および外国貿易法の規制をご確認の上、必要な手続きをお取りください。
安全保障貿易管理については、弊社ホームページより「輸出（該非判定）」をご覧ください。
- お問い合わせ先 ホットライン：0120-18-6321