

コンパクト変換器 みにまるシリーズ

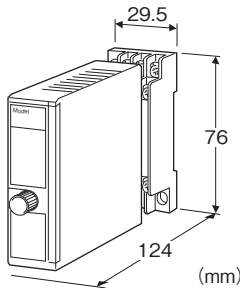
ロードセル変換器

主な機能と特長

- ロードセルおよび半導体式圧力センサ入力を統一信号に変換
- 各種ブリッジ抵抗値および定格出力電圧に対応
- ロードセル印加電圧は2~10V可変
- ゼロ調整範囲0~80%、スパン調整範囲100~20%
- 密着取付可能

アプリケーション例

- タンク、ホッパー、サイロ等の重量測定用
- クレーン釣り上げ重量測定用
- ロードセル式圧力センサの統一信号変換用
- ロードセルを使用したフロート式レベル計用



形式:M2LCS-①②-③④

価格

基本価格 60,000円

加算価格

・オプション仕様により加算あり。

ご注文時指定事項

・形式コード:M2LCS-①②-③④

①~④は下記よりご選択下さい。

(例:M2LCS-2A-M2/K/CE/Q)

・オプション仕様(例:/C01/S01)

注)ソケットのみのご使用になります。多連ベース等には取付できません。

①組合せロードセル

- 1:1mV/V
- 12:1.25mV/V
- 15:1.5mV/V
- 2:2mV/V
- 3:3mV/V
- 4:4mV/V
- 5:5mV/V
- 6:10mV/V
- 7:20mV/V
- 0:その他(ロードセル仕様と印加電圧をご指定下さい。)

②出力信号

- ◆電流出力
 - A:4~20mA DC(負荷抵抗 750Ω以下)
 - B:2~10mA DC(負荷抵抗 1500Ω以下)
 - C:1~5mA DC(負荷抵抗 3000Ω以下)
 - D:0~20mA DC(負荷抵抗 750Ω以下)
 - E:0~16mA DC(負荷抵抗 900Ω以下)
 - F:0~10mA DC(負荷抵抗 1500Ω以下)
 - G:0~1mA DC(負荷抵抗 15kΩ以下)
 - Z:指定電流レンジ(出力仕様参照)
- ◆電圧出力
 - 1:0~10mV DC(負荷抵抗 10kΩ以上)
 - 2:0~100mV DC(負荷抵抗 100kΩ以上)
 - 3:0~1V DC(負荷抵抗 1000Ω以上)
 - 4:0~10V DC(負荷抵抗 10kΩ以上)
 - 5:0~5V DC(負荷抵抗 5000Ω以上)
 - 6:1~5V DC(負荷抵抗 5000Ω以上)
 - 4W:-10~+10V DC(負荷抵抗 10kΩ以上)
 - 5W:-5~+5V DC(負荷抵抗 5000Ω以上)
 - 0:指定電圧レンジ(出力仕様参照)

③供給電源

- ◆交流電源
 - M2:100~240V AC(許容範囲 85~264V AC、47~66Hz)
(UL認定品は90~264V AC)
- ◆直流電源
 - R:24V DC(許容範囲 ±10%、リップル含有率 10%p-p以下)
 - R2:11~27V DC
(許容範囲 11~27V DC、リップル含有率 10%p-p以下)
(付加コード(規格適合)は「/N」のみ選択可能です。)
 - P:110V DC
(許容範囲 85~150V DC、リップル含有率 10%p-p以下)
(UL認定品は 110V DC±10%)

④付加コード(複数項指定可能)

◆応答時間(0→90%)

無記入:標準応答形 0.5s以下

/K:高速応答形 約25ms

◆規格適合(下記より必ずご指定下さい。)

/N:CE、UL適合なし

/CE:CE適合品

/UL:UL、CE適合品

◆オプション仕様

無記入:なし

/Q:あり(オプション仕様より別途ご指定下さい。)

オプション仕様(複数項指定可能)

◆コーティング(詳細は、弊社ホームページをご参照下さい。)

/C01:シリコン系コーティング +500円

/C02:ポリウレタン系コーティング +500円

/C03:ラバーコーティング +500円

(/C03は付加コード(規格適合)の「/UL」は選択できません。)

◆端子ねじ材質

/S01:ステンレス +500円

(/S01は付加コード(規格適合)の「/UL」は選択できません。)

機器仕様

構造:薄形プラグイン構造

接続方式:M3ねじ端子接続(締付トルク 0.8N・m)

端子ねじ材質:鉄にクロメート処理(標準)または、ステンレス

ハウジング材質:難燃性黒色樹脂

アイソレーション:入力-出力-電源間

出力範囲:約-10~+120%(1~5V DC時)

印加電圧:2~10V可変(前面から調整可)

ゼロ調整範囲(風袋引調整):0~80%(前面から調整可)

(印加電圧が出荷時設定値の場合)

スパン調整範囲(感度調整):100~20%(前面から調整可)

(印加電圧が出荷時設定値の場合)

入力仕様

●組合せロードセル仕様

定格出力電圧:1~20mV/V

(ただし本器への入力電圧が3mV以上になる範囲に限る)

●印加電圧:2~10V可変

(出荷時調整済。ご指定なき場合は5Vに調整されています。)

許容電流:35mA以下

出力仕様

■電流出力(製作可能範囲)

出力電流範囲:0~20mA DC

スパン:1~20mA

出力バイアス:出力スパンの1.5倍以下

許容負荷抵抗:変換器の出力端子間電圧が15V以下になる

抵抗値

■電圧出力(製作可能範囲)

出力電圧範囲:-10~+12V DC

スパン:5mV~22V

出力バイアス:出力スパンの1.5倍以下

許容負荷抵抗:負荷電流が1mA以下になる抵抗値

(ただし出力が0.5V以上のとき)

設置仕様

消費電力

・交流電源:

100V ACのとき 約3VA

200V ACのとき 約4VA

264V ACのとき 約5VA

・直流電源:約3W

使用温度範囲:-5~+55℃

使用湿度範囲:30~90%RH(結露しないこと)

取付:壁またはDINレール取付

質量:約150g

性能(スパンに対する%で表示)

基準精度:±0.1%(入力信号が3mV以上のとき)

直線性:±0.05%(入力信号が3mV以上のとき)

温度係数:±0.02%/℃(入力信号が3mV以上のとき)

電源電圧変動の影響:±0.1%/許容電圧範囲

絶縁抵抗:100MΩ以上/500V DC

耐電圧:入力-出力-電源-大地間 2000V AC 1分間

適合規格

適合EU指令:

電磁両立性指令(EMC指令)

EMI EN 61000-6-4

EMS EN 61000-6-2

低電圧指令

EN 61010-1

設置カテゴリII、汚染度2

入力-出力-電源間 強化絶縁(300V)

入力-出力間 基本絶縁(300V)

RoHS指令

認定安全規格:

UL/C-UL nonincendive Class I, Division 2,

Groups A, B, C and D

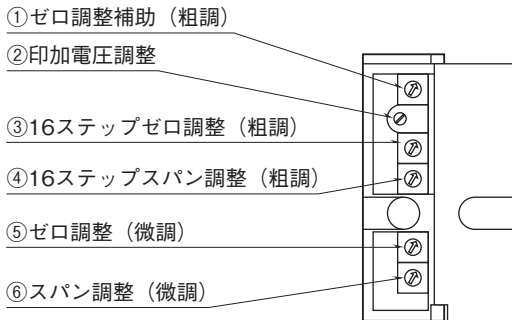
(ANSI/ISA-12.12.01、CAN/CSA-C22.2 No.213)

UL/C-UL 一般安全規格

(UL 61010-1、CAN/CSA-C22.2 No.61010-1)

前面パネル図

(扉全開時)



[解説]

①ゼロ調整補助 (粗調)

ゼロ調整 (粗調) とゼロ調整 (微調) だけで、調整しきれない場合に使用します。

②ロードセルに印加する電圧を調整します。

(出荷時調整済)

③ゼロ調整 (粗調) (風袋引調整機能)

入カスパンの約5%ステップで風袋引調整を行います。
 16ステップで最大80%の風袋引調整が可能です。

④スパン調整 (粗調) (感度調整)

入カスパンの100~20%を16ステップで粗調整を行います。

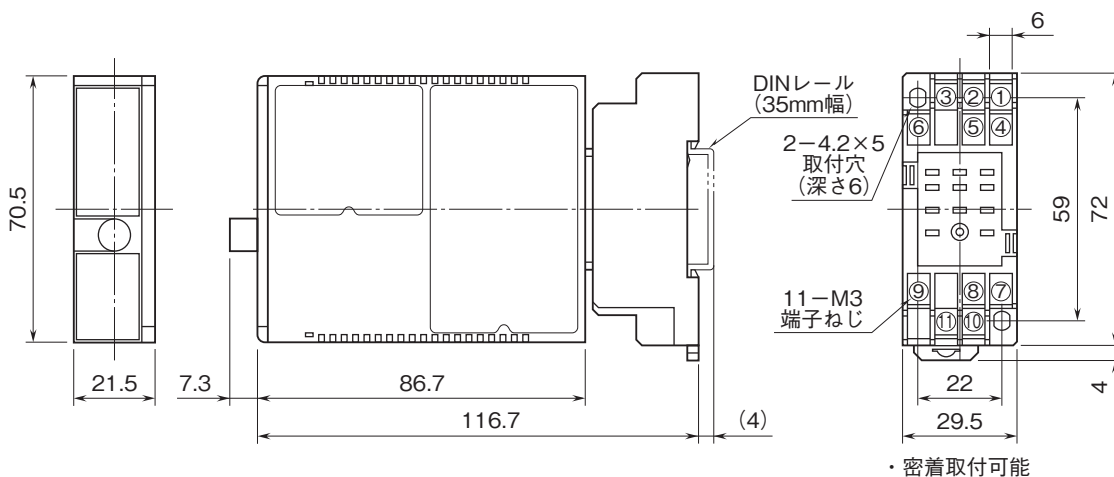
⑤ゼロ調整 (微調) (風袋引調整機能)

風袋引微調整を行います。

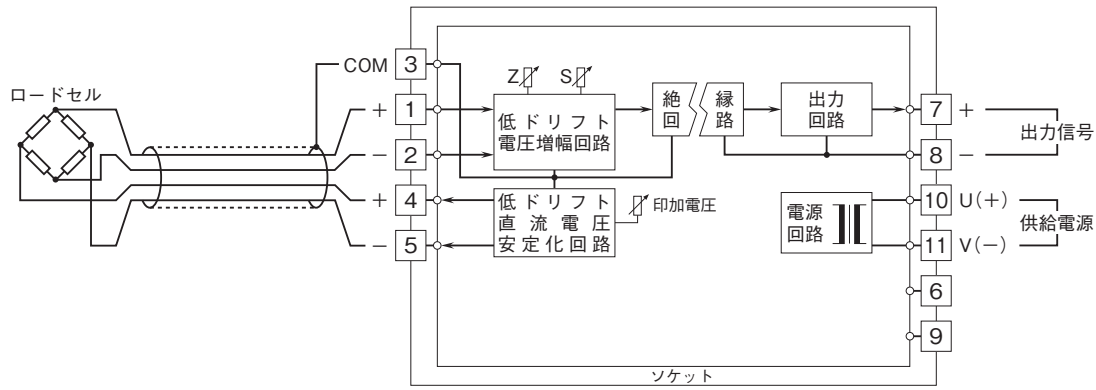
⑥スパン調整 (微調) (感度調整)

感度微調整を行います。

外形寸法図 (単位:mm) ・端子番号図



ブロック図・端子接続図



- 記載内容はお断りなしに変更することがありますのでご了承ください。
 - ご注文・ご使用に際しては、弊社ホームページの「ご注文に際して」を必ずご確認ください。
 - 本製品を輸出される場合には、外国為替および外国貿易法の規制をご確認の上、必要な手続きをお取りください。
 安全保障貿易管理については、弊社ホームページより「輸出（該非判定）」をご覧ください。
- お問い合わせ先 ホットライン：0120-18-6321