

コンパクト変換器 みにまるシリーズ

高速PIDコントローラ

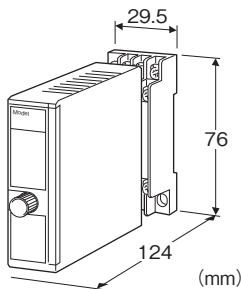
(PCスペック形)

主な機能と特長

- 10ms周期PID制御

アプリケーション例

- 糸、紙、フィルムなどの高速ワインダー巻取時の横ぶれ防止制御など



形式:M2FC2-①②③1-④⑤

価格

基本価格 80,000円

加算価格

・オプション仕様により加算あり。

ご注文時指定事項

・形式コード:M2FC2-①②③1-④⑤

①～⑤は下記よりご選択下さい。

(例:M2FC2-6661-M2/Q)

・オプション仕様(例:/C01/S01)

注)ソケットのみのご使用になります。多連ベース等には取付できません。

①制御入力(PV)

3:0~1V DC(入力抵抗:1MΩ以上)

4:0~10V DC(入力抵抗:1MΩ以上)

5:0~5V DC(入力抵抗:1MΩ以上)

6:1~5V DC(入力抵抗:1MΩ以上)

②設定入力(SV)

3:0~1V DC(入力抵抗:1MΩ以上)

4:0~10V DC(入力抵抗:1MΩ以上)

5:0~5V DC(入力抵抗:1MΩ以上)

6:1~5V DC(入力抵抗:1MΩ以上)

Y:なし

③制御出力(MV)

4:0~10V DC(負荷抵抗 10kΩ以上)

5:0~5V DC(負荷抵抗 5000Ω以上)

6:1~5V DC(負荷抵抗 5000Ω以上)

演算仕様

1:標準PID制御

④供給電源

◆交流電源

M2:100~240V AC(許容範囲 85~264V AC、47~66Hz)

◆直流電源

R:24V DC(許容範囲 ±10%、リップル含有率 10%p-p以下)

⑤付加コード

◆オプション仕様

無記入:なし

/Q:あり(オプション仕様より別途ご指定下さい。)

オプション仕様(複数項指定可能)

◆コーティング(詳細は、弊社ホームページをご参照下さい。)

/C01:シリコン系コーティング +500円

/C02:ポリウレタン系コーティング +500円

/C03:ラバーコーティング +500円

◆端子ねじ材質

/S01:ステンレス +500円

関連機器

・操作/監視ソフトウェア(形式:JXCON1)

操作/監視ソフトウェアは、弊社のホームページよりダウンロードが可能です。

本器をパソコンに接続するには専用ケーブルが必要です。

対応するケーブルの形式につきましては、ホームページダウンロードサイトまたは操作/監視ソフトウェア取扱説明書(NM-9248-A)をご参照下さい。

機器仕様

構造:薄形プラグイン構造

接続方式:M3ねじ端子接続(締付トルク 0.8N・m)

端子ねじ材質:鉄にクロメート処理(標準)または、ステンレス

ハウジング材質:難燃性黒色樹脂

アイソレーション:制御入力・設定入力・制御出力-電源間

■演算仕様

・比例帯:PB 1~2000% 1%刻み

- ・積分時間:TI 0~1000s 0.1s刻み
- 0:積分なし
- ・微分時間:TD 0~6s 1ms刻み
- 0:微分なし
- ・手動リセット値:MR 0~100% 0.1%刻み
- ・制御周期:TC 10~2000ms 10ms 刻み
- 制御出力範囲:-15~+115%
- 制御方向切換:正動作/逆動作
- パラメータ記憶:E²PROM(不揮発性メモリ)
- パラメータ表示/設定:PC上の操作/監視ソフトウェア(形式:JXCON1)を使用
- 設定可能項目
 - ・各種パラメータ
 - ・ゼロスパン調整
 - ・模擬出力信号設定
 - ・その他
- 停電時動作
 - ・ホットスタートモード:制御パラメータは全てE2PROMの記憶内容で再開します。
 - 従って、制御モードはE²PROMの記憶がAUTOならAUTOモード、MANUALならMANUALモードで再開します。
 - ・コールドスタートモード:制御出力を0%として、待機状態に入りますので、オペレータが介入してパソコン画面から立上げ操作を行います。
 - 状態表示ランプ:赤色LED、変換器の動作状態をLEDの点滅パターンで表示
 - コンフィギュレータ接続用ジャック:φ2.5小形ステレオジャックRS-232-Cレベル

設置仕様

消費電力

・交流電源:

100V ACのとき 約3VA

200V ACのとき 約4VA

264V ACのとき 約5VA

・直流電源:約2W

使用温度範囲:-5~+55℃

使用湿度範囲:30~90%RH(結露しないこと)

取付:壁またはDINレール取付

質量:約130g

性能(スパンに対する%で表示)

制御入力、制御出力

・A/D変換精度:±0.2%

・D/A変換精度:±0.2%

・温度係数:±0.015%/℃

・電源電圧変動の影響:±0.1%/許容電圧範囲

絶縁抵抗:100MΩ以上/500V DC

耐電圧:制御入力・設定入力・制御出力・電源—

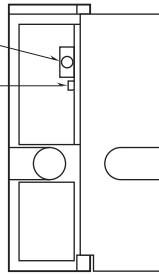
大地間 1500V AC 1分間

制御入力・設定入力・制御出力—電源間

前面パネル図

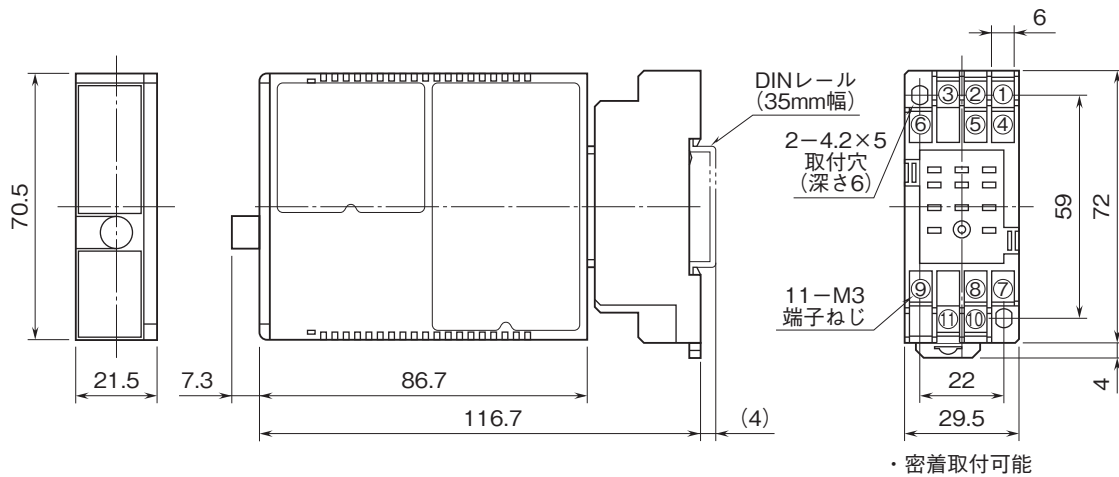
(扉全開時)

- ① コンフィギュレータ
接続用ジャック
- ② 状態表示ランプ

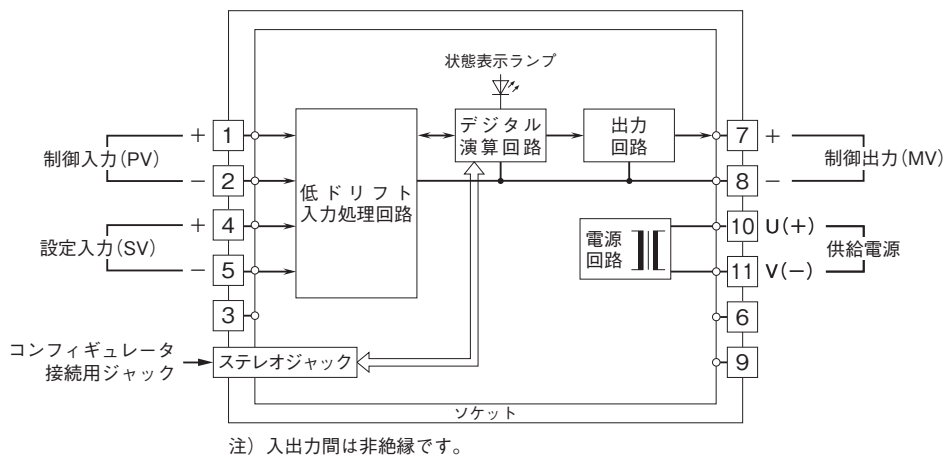


注) 密着取付時は扉を全開にすることができません。

外形寸法図(単位:mm)・端子番号図



ブロック図・端子接続図





- 記載内容はお断りなしに変更することがありますのでご了承下さい。
 - ご注文・ご使用に際しては、弊社ホームページの「ご注文に際して」を必ずご確認ください。
 - 本製品を輸出される場合には、外国為替及び外国貿易法の規制をご確認の上、必要な手続きをお取り下さい。
- 安全保障貿易管理については、弊社ホームページより「輸出（該非判定）」をご覧ください。

お問合わせ先 ホットライン：0120-18-6321