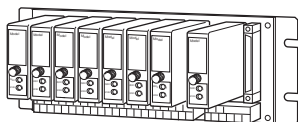


## コンパクト変換器 みにまるシリーズ

## 8連ベース

## 主な機能と特長

- コンパクト変換器(みにまる)専用コネクタ出力の8連ベース
- 計装パネル内の電源配線、信号配線を合理的に行うのに大変便利
- 共通給電方式で個々の電源配線が不要



## 形式:M2BS-8①②

## 価格

基本価格 38,000円

## ご注文時指定事項

- ・形式コード:M2BS-8①②
- ①、②は下記よりご選択下さい。
- (例:M2BS-8U2/D/UL)

## ①機能

- U1:富士通製FCN形コネクタ出力  
(付加コード(適合規格)の「/UL」は選択できません。)
- U2:オムロン製コネクタ出力

## ②付加コード(複数項指定可能)

- ◆取付  
無記入:壁取付  
/D:DINレール取付
- ◆規格適合  
無記入:UL認定なし  
/UL:UL認定品

## 関連機器

- ・コネクタミナル(形式:CNT)
- ・専用ケーブル(形式:FCN)

## 機器仕様

- 収納台数:8台
- 接続方式
  - ・供給電源:M3ねじ端子接続(締付トルク 0.8N・m)
  - ・入出力端子:M3ねじ端子接続(締付トルク 0.8N・m)
- 端子ねじ材質:鉄にニッケルメッキ

## 設置仕様

- 供給電源:変換器参照(一括給電のため、変換器の供給電源は統一して下さい。)
- 使用温度範囲:-5~+55℃
- 使用湿度範囲:30~90%RH(結露しないこと)
- 取付:壁またはDINレール取付
- DINレール取付の場合は、DINレールを水平に取付けて下さい。
- 質量:約780g

## 性能

- 絶縁抵抗:入力-出力-電源-FG間  
100MΩ以上/500V DC
- 耐電圧:入力-出力-電源-FG間 2000V AC 1分間

## 適合規格

- 適合EU指令:
  - 電磁両立性指令(EMC指令)
    - EMI EN 61000-6-4
    - EMS EN 61000-6-2
  - 低電圧指令
    - EN 61010-1
    - 設置カテゴリII、汚染度2
    - 入力-出力-電源間 強化絶縁(300V)
    - 入力-出力間 基本絶縁(300V)
- RoHS指令
- 認定安全規格:
  - UL/C-UL nonincendive Class I, Division 2,  
Groups A, B, C and D  
(ANSI/ISA-12.12.01, CAN/CSA-C22.2 No.213)
  - UL/C-UL 一般安全規格  
(UL 3111-1, CAN/CSA-C22.2 No.1010-1)
- UL認定品として使用する場合は、入出力使用電圧を30V以下にして下さい。

## 端子接続図

■形式:M2BS-8U1(富士通製FCN 形コネクタ出力)

●コネクタ対応表

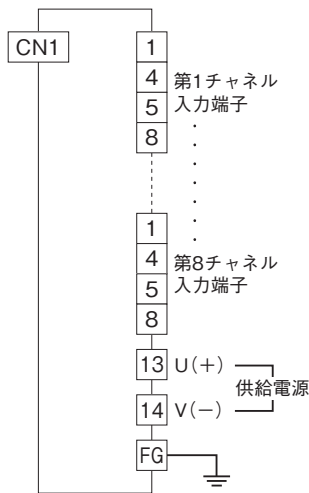
出力コネクタ:富士通製 FCN364P040-AU

CN1:出力信号

ピン番号	ユニット信号	ピン番号	ユニット信号
A1	ch.1 +	B1	ch.1 -
A2	ch.2 +	B2	ch.2 -
A3	ch.3 +	B3	ch.3 -
A4	ch.4 +	B4	ch.4 -
A5	ch.5 +	B5	ch.5 -
A6	ch.6 +	B6	ch.6 -
A7	ch.7 +	B7	ch.7 -
A8	ch.8 +	B8	ch.8 -

A9~A20、B9~B20は不使用

■端子接続図



■形式:M2BS-8U2(オムロン製コネクタ出力)

●コネクタ対応表

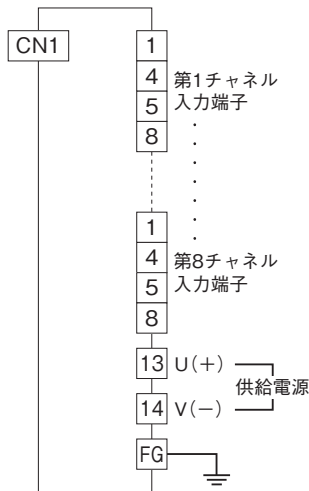
出力コネクタ:オムロン製 XG4A-3431

CN1:出力信号

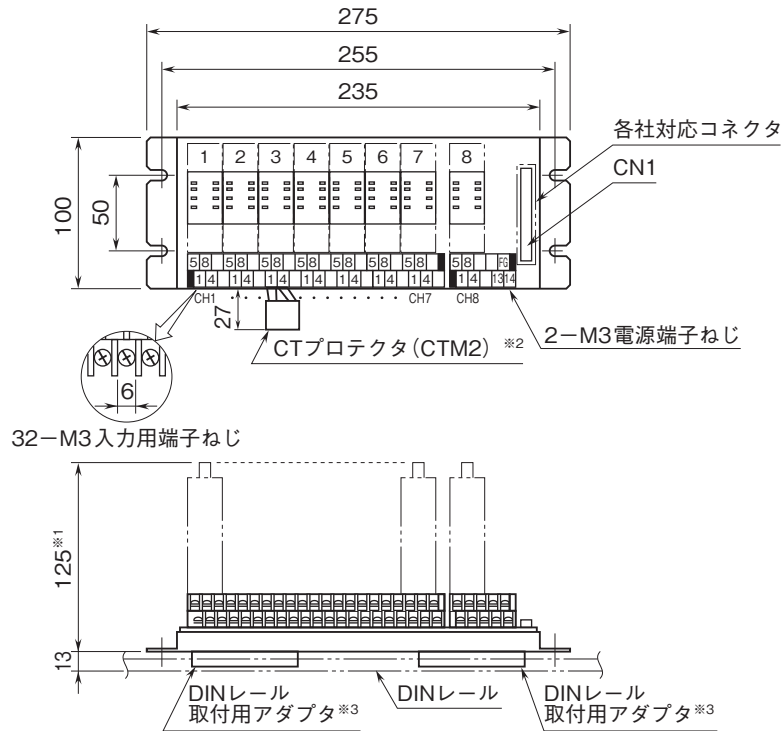
ピン番号	ユニット信号	ピン番号	ユニット信号
1	ch.1 +	2	ch.1 -
3	ch.2 +	4	ch.2 -
5	ch.3 +	6	ch.3 -
7	ch.4 +	8	ch.4 -
9	ch.5 +	10	ch.5 -
11	ch.6 +	12	ch.6 -
13	ch.7 +	14	ch.7 -
15	ch.8 +	16	ch.8 -

17~34は不使用

## ■端子接続図

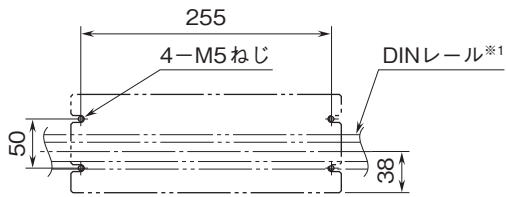


## 外形寸法図(単位:mm)・端子番号図



- ※1、M2PVの場合 165 (配管スペースを含む)
- ※2、M2CAおよびM2CEに付属します。
- ※3、付加コード/Dのときのみ付きます。

取付寸法図(単位:mm)



※1、DINレールは水平に取付けて下さい。



- 記載内容はお断りなしに変更することがありますのでご了承ください。
  - ご注文・ご使用に際しては、弊社ホームページの「ご注文に際して」を必ずご確認ください。
  - 本製品を輸出される場合には、外国為替および外国貿易法の規制をご確認の上、必要な手続きをお取りください。  
安全保障貿易管理については、弊社ホームページより「輸出（該非判定）」をご覧ください。
- お問い合わせ先 ホットライン：0120-18-6321