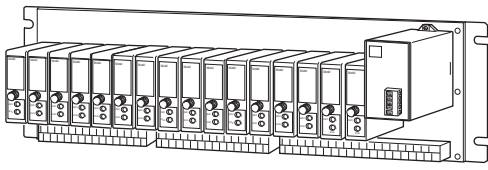


コンパクト変換器 みにまるシリーズ

多連ベース

主な機能と特長

- コンパクト変換器(みにまる)専用の端子入出力形多連ベース
- フィールドネットワーク対応61・UNITシリーズと組合わせて各種通信に対応
- 計装パネル内の電源配線、信号配線を合理的に行うのに大変便利
- 共通給電方式で個々の電源配線が不要



形式:M2BS2-①②-③

価格

基本価格

- 4台用 25,000円
8台用 35,000円
16台用 45,000円

ご注文時指定事項

- ・形式コード:M2BS2-①②-③
- ①～③は下記よりご選択下さい。
- (例:M2BS2-161-K)

①ユニット取付台数

- 04:4台用
08:8台用
16:16台用

②入出力ユニットの種類

- 1:入力用(出力レンジは1～5V DCのみ)
2:出力用(入力レンジは1～5V DCのみ)

③供給電源

- ◆交流電源
K:85～132V AC(許容範囲 85～132V AC、47～66Hz)
- ◆直流電源
R:24V DC(許容範囲 ±10%、リップル含有率 10%p-p以下)

関連機器

- ・マルチアナログ通信ユニット(形式:61□)
(供給電源は必ず通信ユニットと同じ仕様をご指定下さい。)

機器仕様

- 収納台数:4、8、16台
- 接続方式
 - ・電源:M3ねじ端子接続(締付トルク 0.8N・m)
 - ・入出力端子:M3ねじ端子接続(締付トルク 0.8N・m)
- 端子ねじ材質:鉄にニッケルメッキ
- アイソレーション:入出力ユニット-電源-FG1間

設置仕様

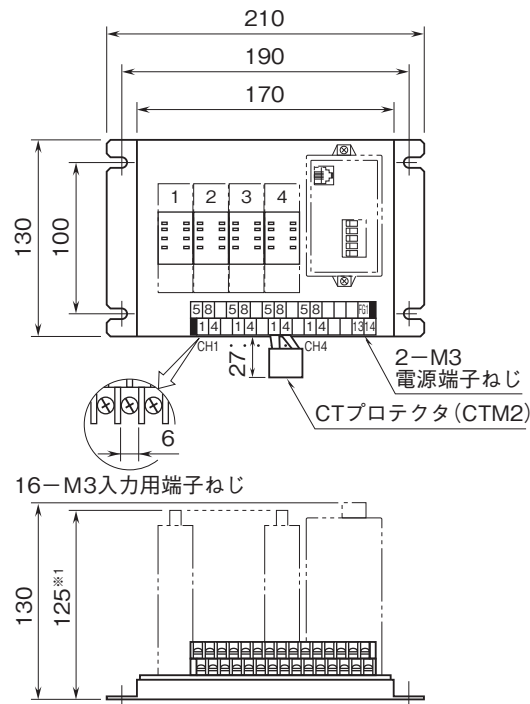
- ・交流電源
 - 消費電力:
 - 最大30VA(4台用)
 - 最大50VA(8台用)
 - 最大90VA(16台用)
- ・直流電源
 - 消費電流:
 - 最大1A(4台用)
 - 最大1.5A(8台用)
 - 最大2.5A(16台用)
- 使用温度範囲:-5～+55℃
- 使用湿度範囲:30～90%RH(結露しないこと)
- 使用周囲雰囲気:腐食性ガス、ひどい塵埃のないこと
- 取付:壁取付
- 質量:ユニット未実装のとき
 - 約1.0kg(4台用)
 - 約1.3kg(8台用)
 - 約1.8kg(16台用)

性能

- 絶縁抵抗:100MΩ以上/500V DC
- 耐電圧:入出力ユニット-電源-FG1間
1000V AC 1分間

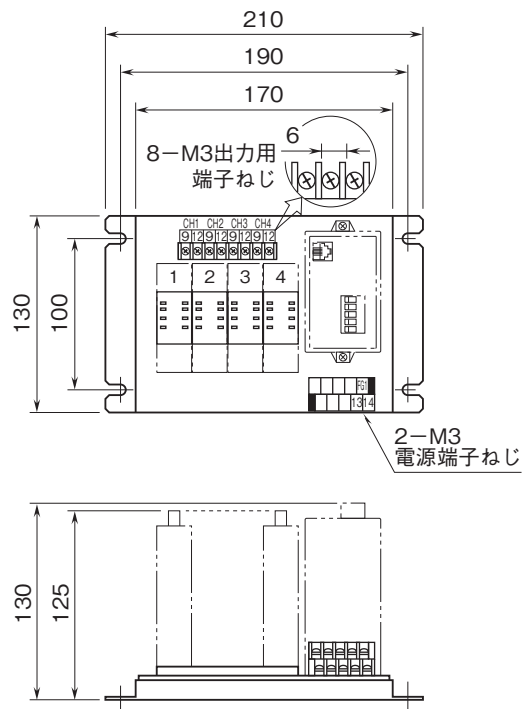
外形寸法図(単位:mm)

■M2BS2-041(入力用)

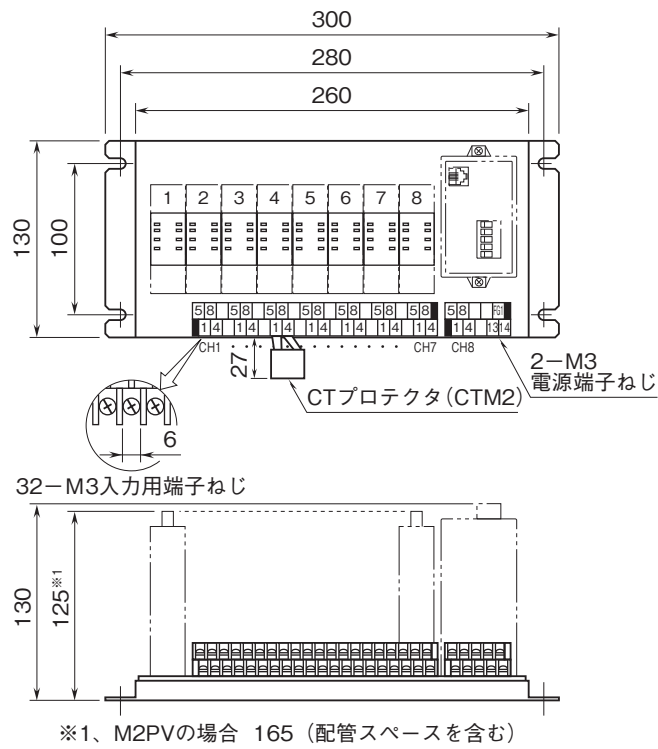


※1、M2PVの場合 165 (配管スペースを含む)

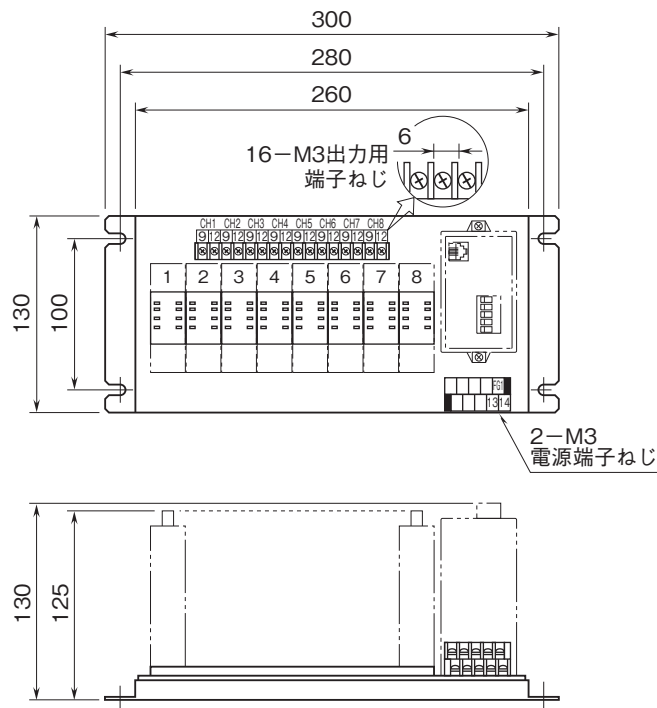
■M2BS2-042(出力用)



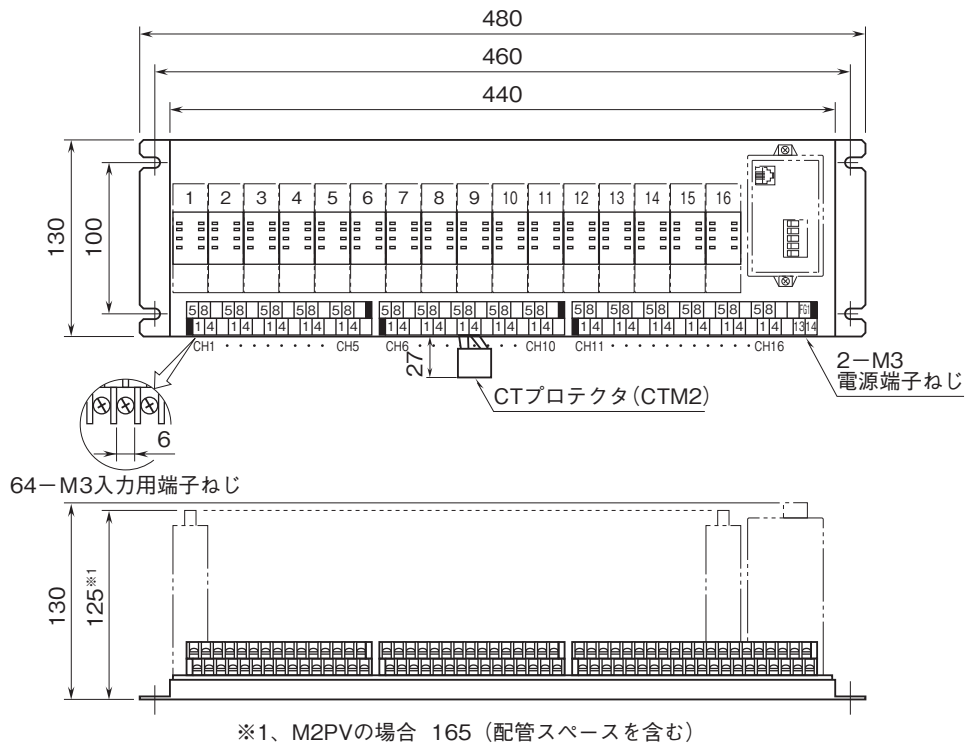
■M2BS2-081 (入力用)



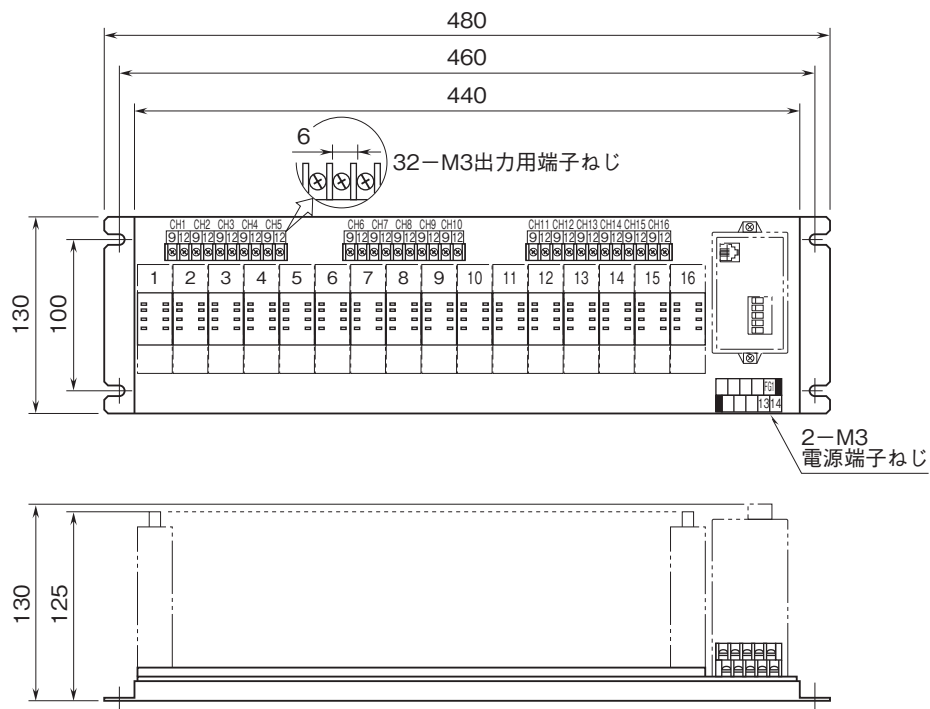
■M2BS2-082 (出力用)



■M2BS2-161(入力用)

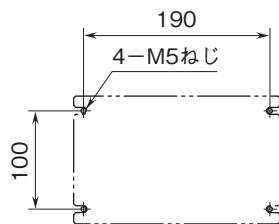


■M2BS2-162(出力用)

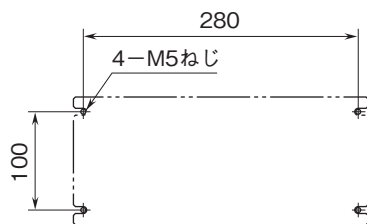


取付寸法図(単位:mm)

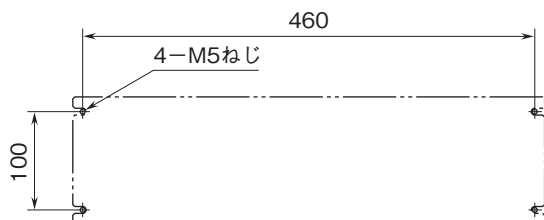
■M2BS2-04



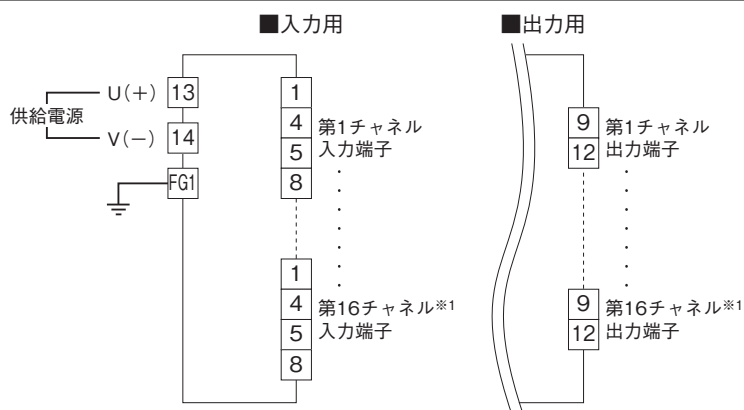
■M2BS2-08



■M2BS2-16



端子接続図



※1、4台用は第4チャンネル、8台用は第8チャンネルとなります。



- 記載内容はお断りなしに変更することがありますのでご了承下さい。
 - ご注文・ご使用に際しては、弊社ホームページの「ご注文に際して」を必ずご確認下さい。
 - 本製品を輸出される場合には、外国為替及び外国貿易法の規制をご確認の上、必要な手続きをお取り下さい。
- 安全保障貿易管理については、弊社ホームページより「輸出（該非判定）」をご覧ください。
- お問い合わせ先 ホットライン：0120-18-6321