

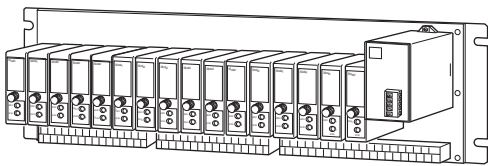
## コンパクト変換器 みにまるシリーズ

## マルチアナログ伝送器

(DeviceNet用)

## 主な機能と特長

- コンパクト変換器(みにまる)のアナログ信号をDeviceNetと入出力するためのマルチアナログ伝送器
- 計装パネル内の電源配線、信号配線を合理的に行う
- 共通給電方式で個々の電源配線が不要



## 形式:M2BD-①②-③④

## 価格

基本価格

4台用 120,000円

8台用 140,000円

16台用 160,000円

加算価格

入出力ユニットの種類、出力用 +10,000円

## ご注文時指定事項

・形式コード:M2BD-①②-③④

①～④は下記よりご選択下さい。

(例:M2BD-161-R/UL)

入出力ユニットの供給電源は必ずマルチアナログ伝送器と同じ電源をご指定下さい。

## ①ユニット取付台数

04:4台用

08:8台用

16:16台用

## ②入出力ユニットの種類

1:入力用

2:出力用

## ③供給電源

◆交流電源

K:85~132V AC(許容範囲 85~132V AC、47~66Hz)  
(UL、CE対象外)

◆直流電源

R:24V DC(許容範囲 ±10%、リップル含有率 10%p-p以下)

## ④付加コード

◆規格適合

無記入:UL、CE適合なし

/UL:UL、CE適合品

## 機器仕様

収納台数:4、8、16台

接続方式

・DeviceNet:コネクタ形ユーロ端子台

(適用電線サイズ:0.2~2.5mm<sup>2</sup>、剥離長 7mm)

・入出力端子:M3ねじ端子接続(締付トルク 0.8N・m)

・供給電源:M3ねじ端子接続(締付トルク 0.8N・m)

端子ねじ材質:鉄にニッケルメッキ

アイソレーション:入出力-DeviceNet-電源-FG1間

電源表示ランプ:緑色LED、電源ON時点灯

## DeviceNet仕様

通信ケーブル:オムロン製専用ケーブル

DCA1-5C10(THIN)、DCA2-5C10(THICK)など

ノードアドレス設定:00~63 ディップスイッチにより設定

通信速度設定:ディップスイッチにより設定

125kbit/s(工場出荷時の設定)、250kbit/s、500kbit/s

MS表示ランプ:赤/緑2色LED、動作状態を表示

NS表示ランプ:赤/緑2色LED、ネットワークの稼動状態を表示

## 入力仕様

入力ユニット:コンパクト変換器(みにまる)を実装、ただし出力レンジは1~5V DCのみ

みにまるでアイソレーションされた信号を入力して下さい。

M2BWのスルーユニットは使用しないで下さい。

■アナログ入力

入力範囲および入力レンジ:各ユニット参照

UL認定品として使用する場合は、入出力使用電圧は30V以下にして下さい。

絶縁方式:トランスアイソレーション

コンパクト変換器(みにまる)により絶縁

A/D変換出力データ:16ビットバイナリデータ0~100%が16進数の0000~1770(0~6000)に対応します。

-15~0%では、負の数となり、2の補数で表します。

データ範囲は-15~+115%で、16進数のFC7C~1AF4(-900~+6900)です。

## 出力仕様

出力ユニット:M2VSを実装、ただし入力レンジは1~5V DCのみ

通信信号がOPENになると、出力信号は直前の出力値を保持します。

### ■アナログ出力

出力範囲および出力レンジ:M2VS参照

絶縁方式:トランスアイソレーション

D/A変換入力データ:16ビットバイナリデータ

0~100%が16進数の0000~1770(0~6000)に対応します。

-15~0%では、負の数となり、2の補数で表します。

データ範囲は-15~+115%で、16進数のFC7C~1AF4

(-900~+6900)です。

### 低電圧指令

EN 61010-1

測定カテゴリII (入力)

汚染度2

入力・出力-電源間 強化絶縁(300V)

入力-出力間 基本絶縁(300V)

### RoHS指令

EN 50581

### 認定安全規格:

UL/C-UL nonincendive Class I,

Division 2, Groups A, B, C and D

(ANSI/ISA-12.12.01, CAN/CSA-C22.2 No.213)

UL/C-UL 一般安全規格

(UL 3111-1, CAN/CSA-C22.2 No.1010-1)

## 設置仕様

### ・交流電源

消費電力:

ユニット未実装のとき約6VA

ユニット(M2DY)4台実装のとき約30VA

ユニット(M2DY)8台実装のとき約50VA

ユニット(M2DY)16台実装のとき約90VA

### ・直流電源

消費電流:ユニット未実装のとき約0.25A

ユニット(M2DY)4台実装のとき約1A

ユニット(M2DY)8台実装のとき約1.5A

ユニット(M2DY)16台実装のとき約2.5A

通信電源電圧:11~25V DC (通信コネクタより供給)

通信電源電流:60mA以下(24V時)

使用温度範囲:-5~+55℃

使用湿度範囲:30~90%RH(結露しないこと)

使用周囲雰囲気:腐食性ガス、ひどい塵埃のないこと

取付:壁取付

質量:ユニット未実装のとき

約1.2kg(4台用)

約1.5kg(8台用)

約2kg(16台用)

## 性能(スパンに対する%で表示)

A/D変換精度:入力ユニットの基準精度±0.1%

D/A変換精度:M2VSの基準精度±0.1%

許容瞬停時間:10ms以下

絶縁抵抗:100MΩ以上/500V DC

耐電圧:電源-入出力ユニット-DeviceNet-FG1間

1000V AC 1分間

## 適合規格

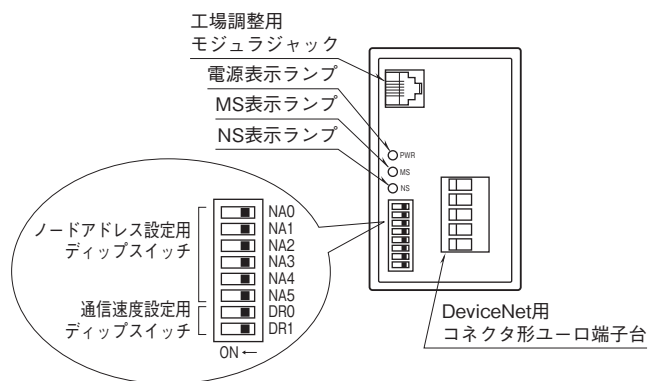
適合EU指令:

電磁両立性指令(EMC指令)

EMI EN 61000-6-4

EMS EN 61000-6-2

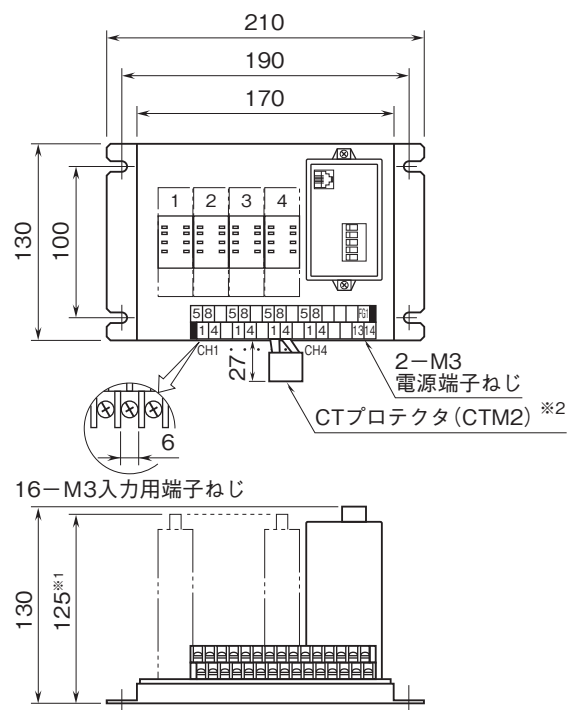
## 通信部パネル図



設定方法については、取扱説明書をご参照下さい。

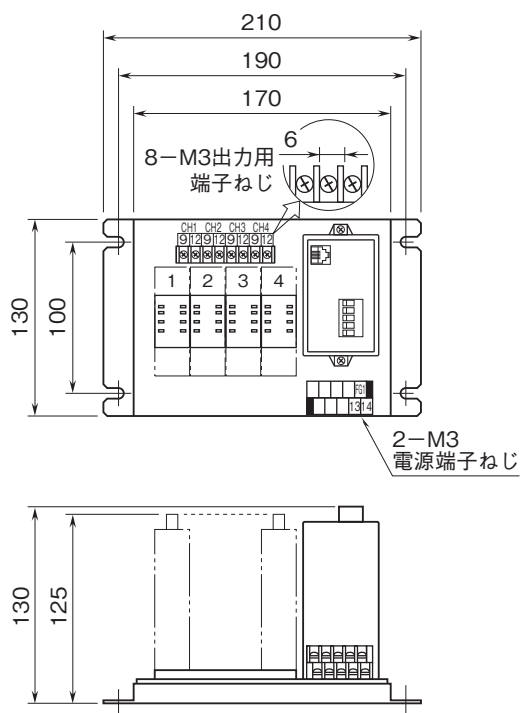
## 外形寸法図(単位:mm)

■M2BD-041 (入力用)

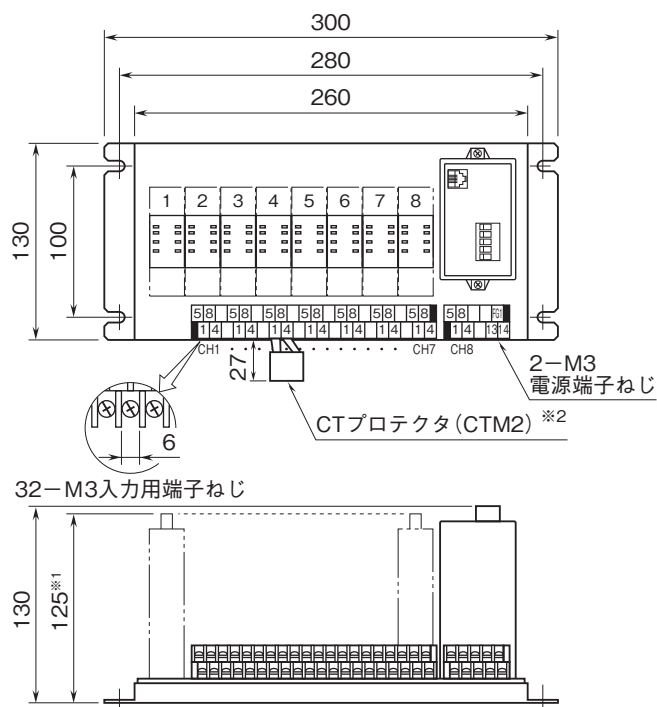


※1、M2PVの場合、165 (配管スペースを含む)  
※2、M2CAおよびM2CEに付属します。

## ■M2BD-042 (出力用)

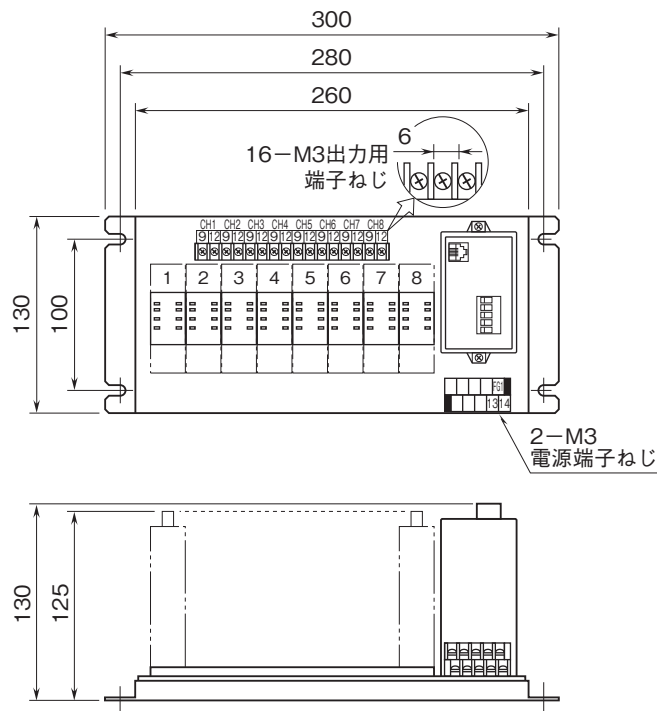


## ■M2BD-081 (入力用)

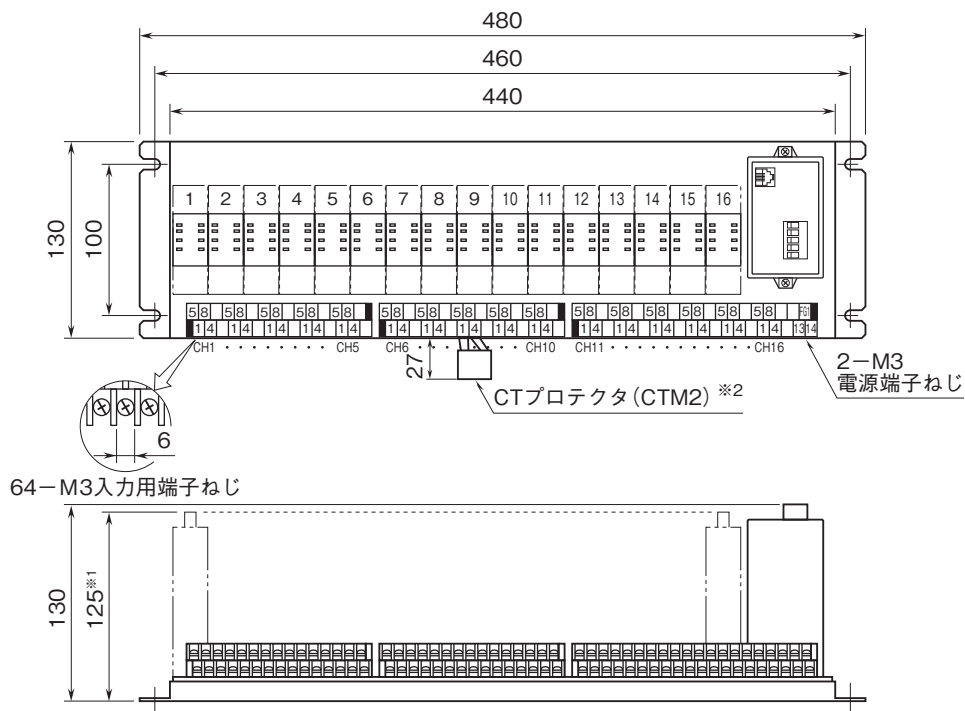


※1、M2PVの場合 165 (配管スペースを含む)  
 ※2、M2CAおよびM2CEに付属します。

## ■M2BD-082 (出力用)

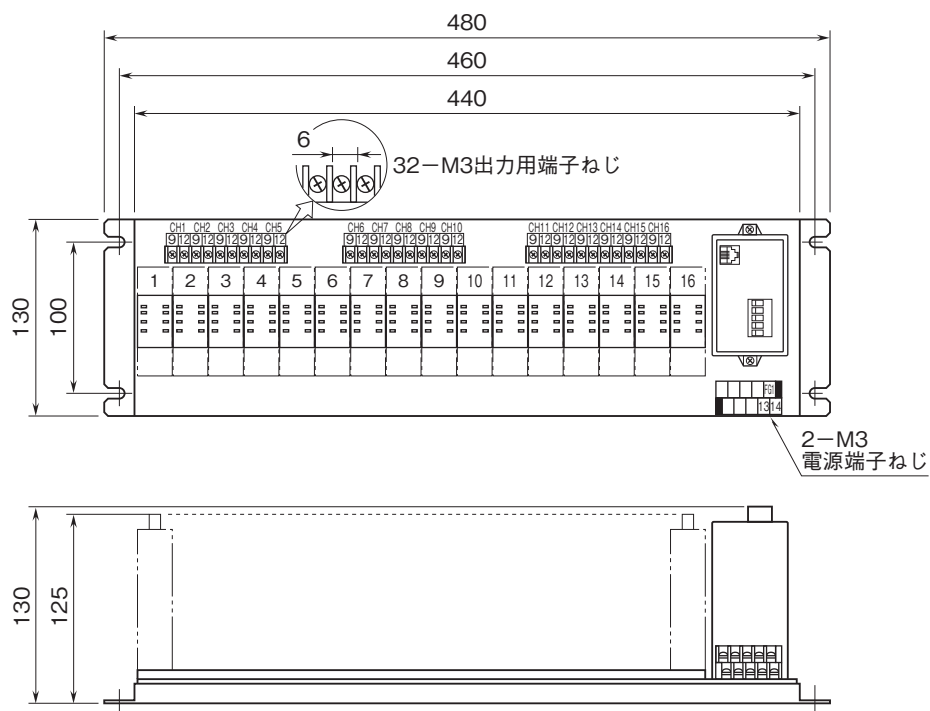


## ■M2BD-161 (入力用)



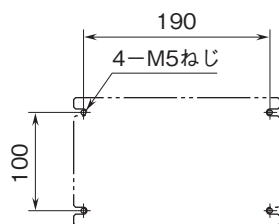
※1、M2PVの場合 165 (配管スペースを含む)  
 ※2、M2CAおよびM2CEに付属します。

## ■M2BD-162 (出力用)

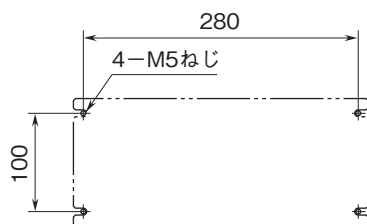


## 取付寸法図(単位:mm)

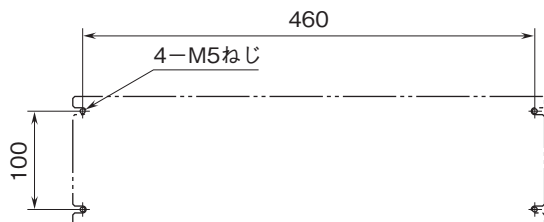
### ■M2BD-04



### ■M2BD-08



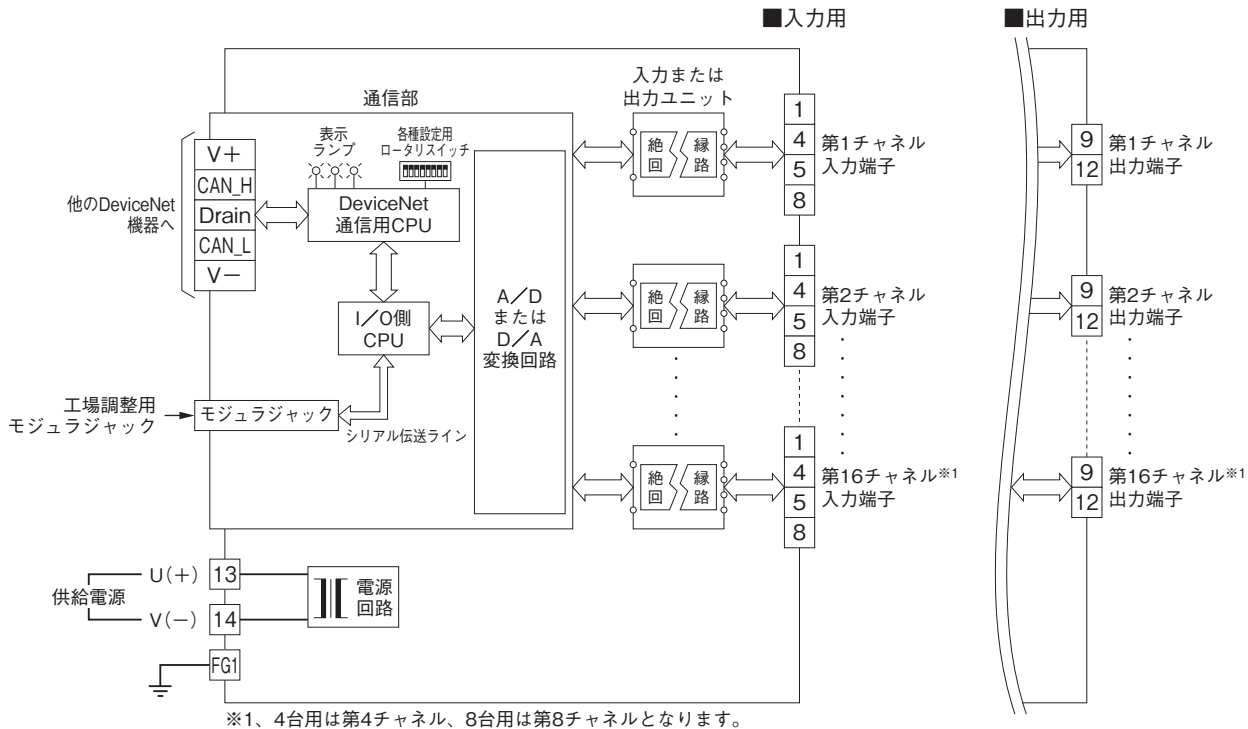
### ■M2BD-16



**ブロック図・端子接続図**

EMC(電磁両立性)性能維持のため、FG1端子を接地して下さい。

注)FG1端子は保護接地端子(Protective Conductor Terminal)ではありません。



- 記載内容はお断りなしに変更することがありますのでご了承下さい。
  - ご注文・ご使用に際しては、弊社ホームページの「ご注文に際して」を必ずご確認ください。
  - 本製品を輸出される場合には、外国為替及び外国貿易法の規制をご確認の上、必要な手続きをお取り下さい。安全保障貿易管理については、弊社ホームページより「輸出(該非判定)」をご覧ください。
- お問い合わせ先 ホットライン：0120-18-6321