

## 表示設定形多出力コンパクト変換器 M1E-1 シリーズ

### 直流入力変換器

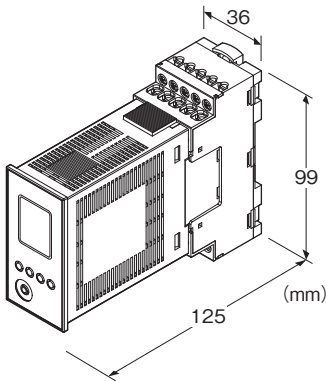
(多出力形、PCスペック形)

#### 主な機能と特長

- 各種センサからの直流入力信号を増幅し、統一信号に変換
- 4出力形
- 各入出力間絶縁
- 前面ボタンにより設定可能
- 表示器は視認性に優れた有機EL
- 設定可能なニアライズ機能付(点数:111点)

#### アプリケーション例

- パネルとフィールド機器間の絶縁をしながら、直流信号を統一信号に変換
- 入出力レンジを設定変更できるので予備品用に最適



注) 本体とベースを組合わせた図です。

## 形式:M1EXV-1-4-R①

### 価格

基本価格 110,000円

・ベースは別売りです。

加算価格

・オプション仕様により加算あり。

### ご注文時指定事項

・形式コード:M1EXV-1-4-R①

①は下記よりご選択下さい。

(例:M1EXV-1-4-R/Q)

・オプション仕様(例:/C01/SET)

### 入力信号(下記内容が選択・設定可能)

◆直流入力

・電流入力:0~20mA DC

・電圧入力:-5~+5V DC

・電圧入力:-10~+10V DC

### 入力点数

1:1チャンネル

### 出力信号(下記内容が選択・設定可能)

◆直流出力

・電流出力:0~20mA DC

・電圧出力:-5~+5V DC

・電圧出力:-10~+10V DC

### 出力点数

4:4チャンネル

### 供給電源

◆直流電源

R:24V DC(許容範囲 ±10%、リップル含有率 10%p-p以下)

### ①付加コード

◆オプション仕様

無記入:なし

/Q:あり(オプション仕様より別途ご指定下さい。)

### オプション仕様(複数項指定可能)

◆コーティング(詳細は、弊社ホームページをご参照下さい。)

/C01:シリコン系コーティング +500円

/C02:ポリウレタン系コーティング +500円

/C03:ラバーコーティング +500円

◆出荷時設定

/SET:仕様何書(図面番号:NSU-6033)通りに設定 +0円

### 関連機器

・ベース(形式:M1E-BS2)

・M1Eコンフィギュレータソフトウェア(形式:M1ECFG(M1E1CFG))

コンフィギュレータソフトウェアは、弊社のホームページよりダウンロードが可能です。

本器をパソコンに接続するには専用ケーブルが必要です。

対応するケーブルの形式につきましては、ホームページダウンロードサイトまたはコンフィギュレータソフトウェア取扱説明書(NM-6036)をご参照下さい。

## 機器仕様

構造:薄形プラグイン構造

接続方式

・ベースとコネクタでかん合

・ベース部

M2.6ねじ端子接続(締付トルク 0.5N・m)

適用圧着端子サイズ(M3ねじ)

端子ねじ材質:鉄にニッケルメッキ

ハウジング材質:難燃性黒色樹脂

アイソレーション:入カ-第1出カ-第2出カ-第3出カ-

第4出カ-電源間

出力範囲:約-5~+105%(ただし電流出力0mA未満は不可)

ゼロ微調整範囲:-5~+5%(前面ボタンで調整可)

スパン微調整範囲:95~105%(前面ボタンで調整可)

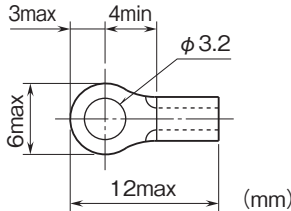
設定:前面ボタンによるプログラム方式またはPC設定

設定可能項目:パラメータ一覧をご参照下さい。

コンフィギュレータ接続用ジャック:φ2.5小形ステレオジャック

RS-232-Cレベル

■適用圧着端子サイズ(M3ねじ)



## 表示器仕様

機能:計測値とその単位を設定および表示可能

ディスプレイサイズ:約15.6×20.8mm

画素数(水平×垂直):68×95

文字色:黄

表示器の寿命の目安:約40000時間(室温25℃で、輝度調整を2に設定して連続使用した場合、輝度が半減する時期の目安)

ディスプレイタイプ:有機EL

表示桁数:負側 5桁、正側 6桁(-99999~999999)

小数点位置:任意に設定可能

## 入力仕様

入力レンジは下記の通りです。

入力レンジ・設定値の変更については、取扱説明書操作作用(NM-6033-B)をご参照下さい。

■電流入力

入力抵抗:入力抵抗器(50Ω)を内蔵します。

入力レンジ:0~20mA DC

最小スパン:1mA DC

入力設定値の-5~+105%まで測定可能です。

■電圧入力

入力抵抗:1MΩ以上

入力レンジ:-5~+5V DC、-10~+10V DC

最小スパン:250mV、1V

入力設定値の-5~+105%まで測定可能です。

## 出力仕様

出力レンジは下記の通りです。

出力レンジ・設定値の変更については、取扱説明書操作作用(NM-6033-B)をご参照下さい。

■電流出力

出力レンジ:0~20mA DC

出力可能範囲:0~21mA DC

最小スパン:1mA

許容負荷抵抗:変換器の出力端子間電圧が15V以下になる抵抗値

(例:4~20mAの場合、 $15V \div 20mA = 750\Omega$ )

(0mA未満の出力は不可能なため、出力範囲を-5%まで広げることができない場合があります)

■電圧出力

出力レンジ:-5~+5V DC、-10~+10V DC

出力可能範囲:-5.5~+5.5V DC、-11~+11V DC

最小スパン:250mV、1V

許容負荷抵抗:10kΩ以上

## 設置仕様

消費電力

・直流電源:5W以下

使用温度範囲:-5~+55℃

保存温度範囲:-5~+55℃

使用湿度範囲:10~85%RH(結露しないこと)

取付:壁またはDINレール取付

質量:約150g(ベースを除く)

## 性能

基準精度:入力精度+出力精度(折れ線ゲインが1以下の場合)

折れ線ゲインが1を超える場合の基準精度は、

入力精度+(出力精度×折れ線ゲイン)

になります。

「基準精度の計算例」参照。

入出力精度は入出力設定値スパンに反比例します。

・入力精度(入力レンジに対する%で表示): $\pm 0.03\%$

・表示精度

入力表示:入力精度 $\pm 1$ digit

出力表示:入力精度+出力精度 $\pm 1$ digit

・出力精度(出力レンジに対する%で表示): $\pm 0.03\%$

温度係数(入出力レンジに対する%): $\pm 0.015\%/^{\circ}\text{C}$

応答時間(フィルタ時定数:0秒の場合):0.5s以下(0→90%)

電源電圧変動の影響: $\pm 0.1\%$  / 許容電圧範囲

絶縁抵抗:100MΩ以上 / 500V DC

耐電圧:入カ-第1出カ-第2出カ-第3出カ-第4出カ-電源-大地間

1500V AC 1分間

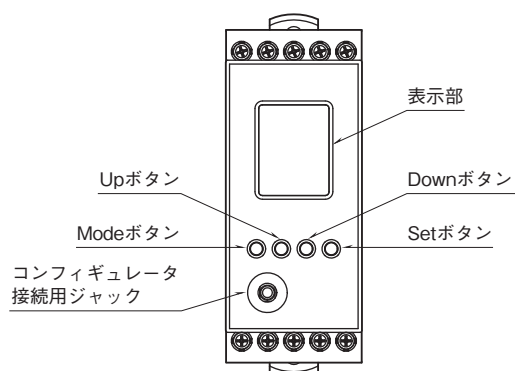
## 基準精度の計算例

[例] 入力信号1~5V DC、出力信号4~20mA DC、リニアライズ設定で最大折れ線ゲイン1.5の場合  
入力レンジ-5~+5V、入力設定値1~5V、  
出力レンジ0~20mA、出力設定値4~20mA、折れ線ゲイン1.5  
・入力精度=入力レンジスパン(10V)÷入力設定値スパン(4V)  
×入力精度(0.03%)=0.075%  
・出力精度=出力レンジスパン(20mA)÷出力設定値スパン(16mA)×出力精度(0.03%)×折れ線ゲイン(1.5)  
=0.0375×1.5=0.05625%  
基準精度=0.075+0.05625=±0.13125%

## 適合規格

適合EU指令:  
電磁両立性指令(EMC指令)  
EMI EN 61000-6-4  
EMS EN 61000-6-2  
RoHS指令

## パネル図



### 機能名称

名称	機能
表示部	現在値、設定値および機器の異常内容を表示します。 設定により上下で2種類の現在値を表示できます。
Mode ボタン	計測モードから各設定モードへ移行するときに使用します。 ボタンを長押しする時間により移行先が変わります。 各出力設定モード時は、次の出力設定モードへ移行するときに使用します。 各設定モードから計測モードへ戻るときに使用します(2秒以上長押し)。 計測画面時、次の画面へ移行します。
Up ボタン	設定パラメータ間の移動、および設定値の増加または選択に使用します。
Down ボタン	設定パラメータ間の移動、および設定値の減少または選択に使用します。
Set ボタン	設定パラメータの設定値を変更するとき、および設定変更可能状態では設定値を確定(保存)するときに使用します。 設定変更可能状態において設定値の桁移動に使用します。
コンフィギュレータ接続用ジャック	M1E コンフィギュレータソフトウェア(形式:M1ECFG)を使って設定する場合に使用します。 その際、本器の設定プロテクトをLockに設定して下さい。

各パラメータの設定方法については、取扱説明書操作用(NM-6033-B)をご参照下さい。

## 端子配列

1	2	3	4	5
6	7	8	9	10
11	12	13	14	15
16	17	18	19	20

端子番号	機能	端子番号	機能
1	未使用	11	第1出力信号+
2	未使用	12	第1出力信号-
3	電圧入力+	13	第4出力信号+
4	電流入力+	14	第2出力信号+
5	入力-	15	第2出力信号-
6	未使用	16	第3出力信号+
7	未使用	17	第3出力信号-
8	未使用	18	第4出力信号-
9	未使用	19	供給電源+
10	未使用	20	供給電源-

※ベースは別売りです。

## パラメータ一覧

前面ボタン操作で、以下の設定または確認が可能です。

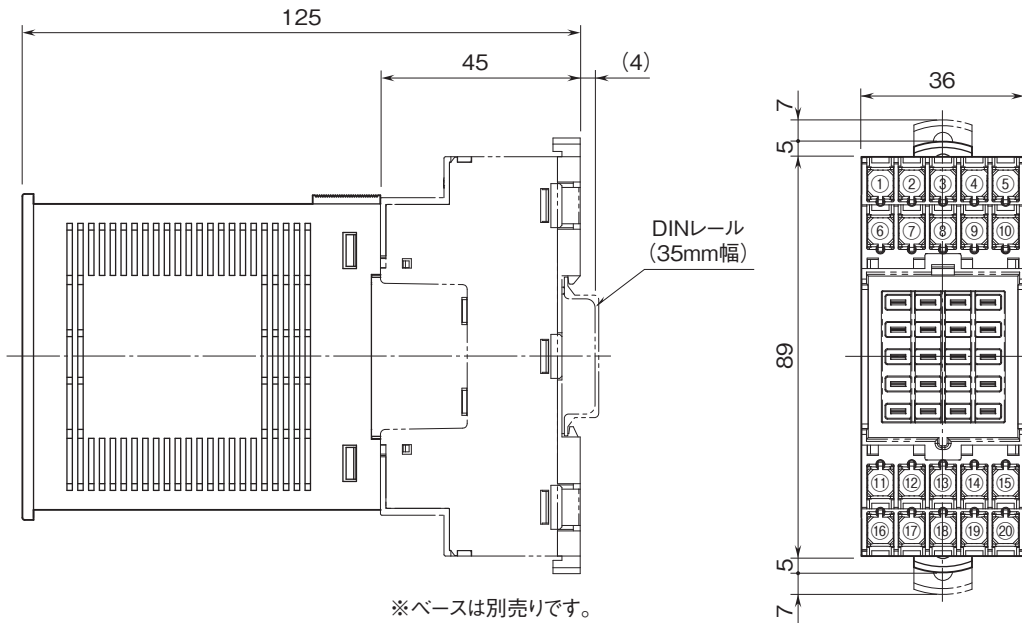
また、M1E コンフィギュレータソフトウェア（形式：M1ECFG）を使用すると、パソコンでも設定または確認が可能です。

モード	ITEM	設定パラメータ	設定範囲	単位	初期値		
入力設定	01	設定プロテクト	Lockout setting	Lock / Unlock	—	Lock	
	11	入力レンジ	Input range	0 ~ 20 mA -5 ~ +5 V -10 ~ +10 V	—	0 ~ 20 mA	
	12	0% 入力設定値	0% input setting	0.000 ~ 19.000 -5.000 ~ 4.750 -10.000 ~ 9.000	mA V V	4.000	
	13	100% 入力設定値	100% input setting	1.000 ~ 20.000 -4.750 ~ 5.000 -9.000 ~ 10.000	mA V V	20.000	
	14	0% 入カスケーリング	0% input scaling	-99999 ~ 999999	—	0.00	
	15	100% 入カスケーリング	100% input scaling	-99999 ~ 999999	—	100.00	
	16	入カスケーリング小数点	Input decimal scaling	小数点なし 小数点以下 1 桁 ~ 5 桁	—	小数点以下 2 桁	
	17	単位 (入カスケーリング)	Unit (INP Scaling)	68 種類から選択 *	—	%	
	31	フィルタ時定数	Filter time constant	0 ~ 30	秒	0	
	41	入カゼロ微調整	Input Zero fine adjust	-5.000 ~ 5.000	%	0.000	
	42	入カスパン微調整	Input Span fine adjust	95.000 ~ 105.000	%	100.000	
	45	入カリニアライズ機能	Input User's table linearization	Cancel / Set	—	Cancel	
	第 1 出力設定	01	設定プロテクト	Lockout setting	Lock / Unlock	—	Lock
		51	出力有効	OUT1 Output enable	Disable / Enable	—	Enable
		61	出力レンジ	OUT1 Output range	0 ~ 20 mA -5 ~ +5 V -10 ~ +10 V	—	0 ~ 20 mA
		62	0% 出力設定値	OUT1 0% output setting	0.000 ~ 19.000 -5.000 ~ 4.750 -10.000 ~ 9.000	mA V V	4.000
63		100% 出力設定値	OUT1 100% output setting	1.000 ~ 20.000 -4.750 ~ 5.000 -9.000 ~ 10.000	mA V V	20.000	
91		出力ゼロ微調整	OUT1 Output Zero fine adjust	-5.000 ~ 5.000	%	0.000	
92		出力スパン微調整	OUT1 Output Span fine adjust	95.000 ~ 105.000	%	100.000	
95		出力リニアライズ機能	OUT1 User's table linearization	Cancel / Set	—	Cancel	
98		ループテスト	OUT1 Loop test	-5.00 ~ 105.00	%	Cancel	
第 2 出力設定		01	設定プロテクト	Lockout setting	Lock / Unlock	—	Lock
	151	出力有効	OUT2 Output enable	Disable / Enable	—	Enable	
	161	出力レンジ	OUT2 Output range	0 ~ 20 mA -5 ~ +5 V -10 ~ +10 V	—	0 ~ 20 mA	
	162	0% 出力設定値	OUT2 0% output setting	0.000 ~ 19.000 -5.000 ~ 4.750 -10.000 ~ 9.000	mA V V	4.000	
	163	100% 出力設定値	OUT2 100% output setting	1.000 ~ 20.000 -4.750 ~ 5.000 -9.000 ~ 10.000	mA V V	20.000	
	191	出力ゼロ微調整	OUT2 Output Zero fine adjust	-5.000 ~ 5.000	%	0.000	
	192	出力スパン微調整	OUT2 Output Span fine adjust	95.000 ~ 105.000	%	100.000	
	195	出力リニアライズ機能	OUT2 User's table linearization	Cancel / Set	—	Cancel	
	198	ループテスト	OUT2 Loop test	-5.00 ~ 105.00	%	Cancel	

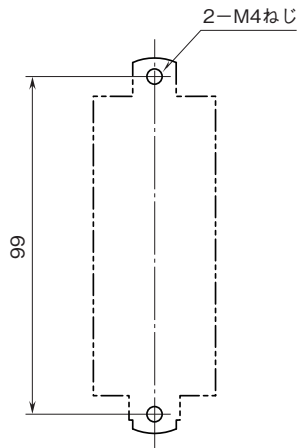
モード	ITEM	設定パラメータ	設定範囲	単位	初期値	
第3出力設定	01	設定プロテクト	Lockout setting	Lock / Unlock	—	Lock
	251	出力有効	OUT3 Output enable	Disable / Enable	—	Enable
	261	出力レンジ	OUT3 Output range	0 ~ 20 mA -5 ~ +5 V -10 ~ +10 V	—	0 ~ 20 mA
	262	0% 出力設定値	OUT3 0% output setting	0.000 ~ 19.000 -5.000 ~ 4.750 -10.000 ~ 9.000	mA V V	4.000
	263	100% 出力設定値	OUT3 100% output setting	1.000 ~ 20.000 -4.750 ~ 5.000 -9.000 ~ 10.000	mA V V	20.000
	291	出力ゼロ微調整	OUT3 Output Zero fine adjust	-5.000 ~ 5.000	%	0.000
	292	出力スパン微調整	OUT3 Output Span fine adjust	95.000 ~ 105.000	%	100.000
	295	出力リニアライズ機能	OUT3 User's table linearization	Cancel / Set	—	Cancel
	298	ループテスト	OUT3 Loop test	-5.00 ~ 105.00	%	Cancel
第4出力設定	01	設定プロテクト	Lockout setting	Lock / Unlock	—	Lock
	351	出力有効	OUT4 Output enable	Disable / Enable	—	Enable
	361	出力レンジ	OUT4 Output range	0 ~ 20 mA -5 ~ +5 V -10 ~ +10 V	—	0 ~ 20 mA
	362	0% 出力設定値	OUT4 0% output setting	0.000 ~ 19.000 -5.000 ~ 4.750 -10.000 ~ 9.000	mA V V	4.000
	363	100% 出力設定値	OUT4 100% output setting	1.000 ~ 20.000 -4.750 ~ 5.000 -9.000 ~ 10.000	mA V V	20.000
	391	出力ゼロ微調整	OUT4 Output Zero fine adjust	-5.000 ~ 5.000	%	0.000
	392	出力スパン微調整	OUT4 Output Span fine adjust	95.000 ~ 105.000	%	100.000
	395	出力リニアライズ機能	OUT4 User's table linearization	Cancel / Set	—	Cancel
	398	ループテスト	OUT4 Loop test	-5.00 ~ 105.00	%	Cancel
詳細	01	設定プロテクト	Lockout setting	Lock / Unlock	—	Lock
	401	画面1表示設定	Display 1 setting	上段: 7種類から選択* 下段: 8種類から選択*	—	上段: INPUT 下段: OUTPUT1
	402	画面2表示設定	Display 2 setting	上段: 8種類から選択* 下段: 8種類から選択*	—	上段: INPUT 下段: OUTPUT2
	403	画面3表示設定	Display 3 setting	上段: 8種類から選択* 下段: 8種類から選択*	—	上段: INPUT 下段: OUTPUT3
	404	画面4表示設定	Display 4 setting	上段: 8種類から選択* 下段: 8種類から選択*	—	上段: INPUT 下段: OUTPUT4
	405	画面切替時間	Display change time	0 (固定)、1 ~ 60	秒	3
	406	輝度調整	Brightness	1 (暗) ~ 4 (明)	—	4
	407	画面消去時間	Display timeout	0 (常時点灯)、1 ~ 60	分	10
	408	設定値初期化	Reset all settings	OFF / RESET	—	OFF
	409	バージョン表示	Version indication	—	—	—

\*、種類の詳細は、取扱説明書操作作用 (NM-6033-B) をご覧ください。

外形寸法図(単位:mm)・端子番号図

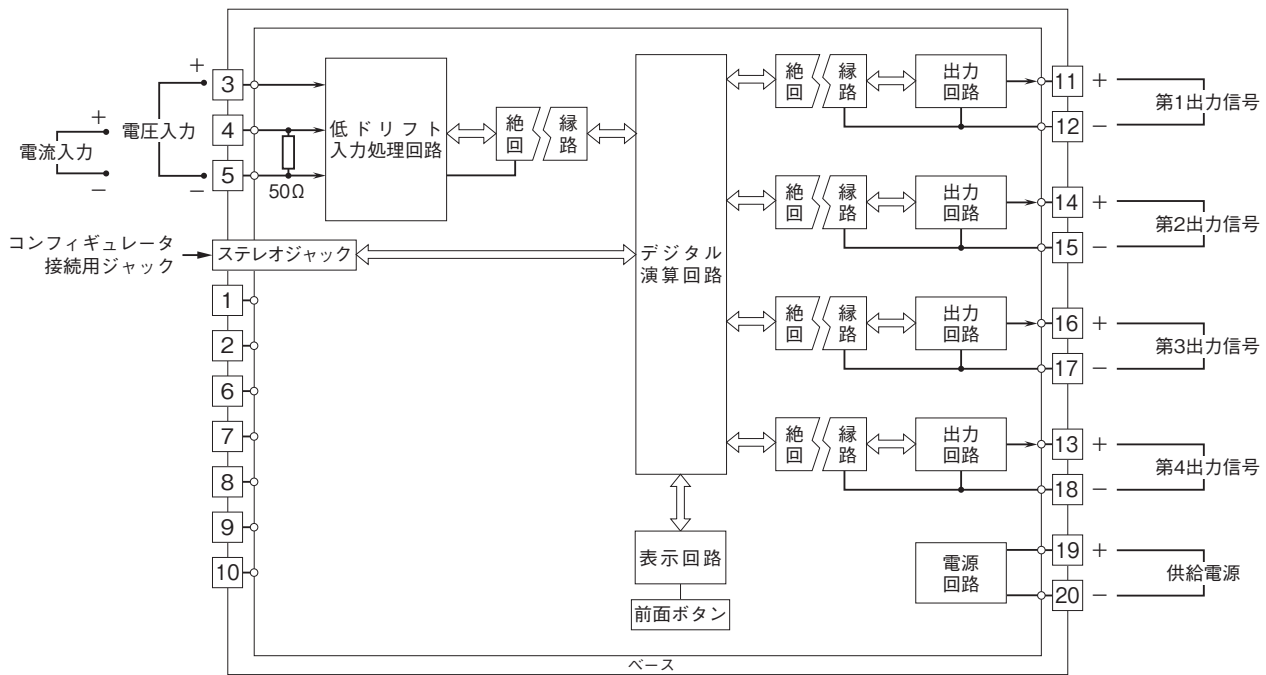


取付寸法図(単位:mm)



※ベースの取付寸法図です。

ブロック図・端子接続図



- 記載内容はお断りなしに変更することがありますのでご了承ください。
  - ご注文・ご使用に際しては、弊社ホームページの「ご注文に際して」を必ずご確認ください。
  - 本製品を輸出される場合には、外国為替および外国貿易法の規制をご確認の上、必要な手続きをお取りください。  
安全保障貿易管理については、弊社ホームページより「輸出（該非判定）」をご覧ください。
- お問い合わせ先 ホットライン：0120-18-6321