

表示設定形2チャンネルコンパクト変換器 M1E シリーズ

カップル変換器

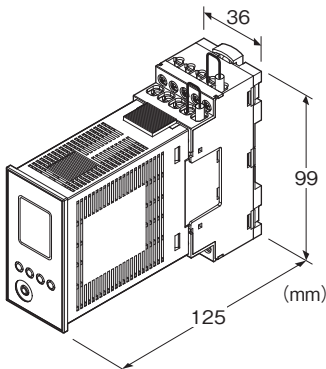
(2チャンネル形、PCスペック形)

主な機能と特長

- 対応可能な熱電対の種類が豊富
- 2チャンネル形
- 前面ボタンにより設定可能
- 表示器は視認性に優れた有機EL

アプリケーション例

- 入力側補償導線が長距離のときも適する(バーンアウト検出電流が少ないので、長距離配線してもゼロドリフトが少ない)
- 電気炉(ヒータ用200V AC電源が高温時に炉壁からリークしても絶縁可能)
- バーンアウトなしに設定して、1本の熱電対に記録計と本器とを並列接続可能



注、本体とベースを組合わせた図です。

形式:M1EXT-2-①②

価格

基本価格 78,000円

・ベースは別売りです。

加算価格

・オプション仕様により加算あり。

ご注文時指定事項

・形式コード:M1EXT-2-①②

①、②は下記よりご選択下さい。

(例:M1EXT-2-M2/Q)

・オプション仕様(例:/C01/SET)

入出力点数

2:2チャンネル

入力信号(下記内容が選択・設定可能)

◆熱電対入力

(PR)、K(CA)、E(CRC)、J(IC)、T(CC)、B(RH)、R、S、C(WRe 5-26)、N、U、L、P(Platinel II)

出力信号(下記内容が選択・設定可能)

◆直流出力

- ・電流出力:0~20mA DC
- ・電圧出力:-5~+5V DC
- ・電圧出力:-10~+10V DC

①供給電源

◆交流電源

M2: 100~240V AC(許容範囲 85~264V AC、47~66Hz)

◆直流電源

R: 24V DC(許容範囲 ±10%、リップル含有率 10%p-p以下)

P: 110V DC(許容範囲 85~150V DC、リップル含有率 10%p-p以下)

②付加コード

◆オプション仕様

無記入:なし

/Q:あり(オプション仕様より別途ご指定下さい。)

オプション仕様(複数項指定可能)

◆コーティング(詳細は、弊社ホームページをご参照下さい。)

/C01:シリコン系コーティング +500円

/C02:ポリウレタン系コーティング +500円

/C03:ラバーコーティング +500円

◆出荷時設定

/SET:仕様書(図面番号:NSU-5985)通りに設定 +0円

関連機器

・ベース(形式:M1E-BS1)

・M1Eコンフィギュレータソフトウェア(形式:M1ECFG)

コンフィギュレータソフトウェアは、弊社のホームページよりダウンロードが可能です。

本器をパソコンに接続するには専用ケーブルが必要です。

対応するケーブルの形式につきましては、ホームページダウンロードサイトまたはコンフィギュレータソフトウェア取扱説明書(NM-5981)をご参照下さい。

機器仕様

構造:薄形プラグイン構造

接続方式

・ベースとコネクタでかん合

・ベース部

M2.6ねじ端子接続(締付トルク 0.5N・m)

適用圧着端子サイズ(M3ねじ)

端子ねじ材質:鉄にニッケルメッキ

ハウジング材質:難燃性黒色樹脂

アイソレーション:チャンネル1入力チャンネル2入力

チャンネル1出力チャンネル2出力電源間

出力範囲:約-10~+110%(ただし電流出力0mA未満は不可)

入力ゼロ微調整範囲:-10~+10℃(前面ボタンで調整可)

入力スパン微調整範囲:-10~+10℃(前面ボタンで調整可)

出力ゼロ微調整範囲:-5~+5%(前面ボタンで調整可)

出力スパン微調整範囲:95~105%(前面ボタンで調整可)

バーンアウト:上方(標準)、下方またはバーンアウトなしのときは設定変更して下さい。

熱電対に他の測定器を並列接続する場合はバーンアウトなしで

ご使用下さい。

冷接点補償:冷接点センサを入力端子に密着取付

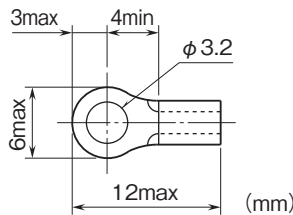
設定:前面ボタンによるプログラム方式またはPC設定

設定可能項目:パラメーター一覧をご参照下さい。

コンフィギュレータ接続用ジャック:φ2.5小形ステレオジャック

RS-232-Cレベル

■適用圧着端子サイズ(M3ねじ)

**表示器仕様**

機能:計測値とその単位を設定および表示可能

ディスプレイサイズ:約15.6×20.8mm

画素数(水平×垂直):68×95

文字色:黄

表示器の寿命の目安:約50000時間(室温25℃で、輝度調整を2に設定して連続使用した場合、輝度が半減する時期の目安)

ディスプレイタイプ:有機EL

表示桁数:負側 5桁、正側 6桁(-99999~999999)

小数点位置:なし、小数点以下1桁、2桁

入力仕様

入力抵抗:1MΩ以上

バーンアウト検出電流:0.2μA以下

測定範囲:入力設定値の-5~+105%

入力レンジ・設定値の変更については、取扱説明書操作作用

(NM-5985-B)をご参照下さい。

出力仕様

出力レンジは下記の通りです。

出力レンジ・設定値の変更については、取扱説明書操作作用(NM-5985-B)をご参照下さい。

■電流出力

出力レンジ:0~20mA DC

出力可能範囲:0~22mA DC

最小スパン:1mA

許容負荷抵抗:変換器の出力端子間電圧が15V以下になる抵抗値

(例:4~20mAの場合、15V÷20mA=750Ω)

(0mA未満の出力は不可能なため、出力範囲を-5%まで広げることができない場合があります)

■電圧出力

出力レンジ:-5~+5V DC、-10~+10V DC

出力可能範囲:-6~+6V DC、-12~+12V DC

最小スパン:250mV、1V

許容負荷抵抗:200kΩ以上

設置仕様

消費電力

・交流電源:

100V ACのとき 7VA以下

200V ACのとき 10VA以下

264V ACのとき 12VA以下

・直流電源:4W以下

使用温度範囲:-5~+55℃

保存温度範囲:-5~+55℃

使用湿度範囲:10~85%RH(結露しないこと)

取付:壁またはDINレール取付

質量:約120g(ベースを除く)

性能

基準精度:入力精度+出力精度

「基準精度の計算例」参照。

入出力精度は入出力設定値スパンに反比例します。

・入力精度

表1の入力精度に冷接点補償誤差0.5℃を加えた値

・表示精度

入力表示:入力精度±1digit

出力表示:入力精度+出力精度±1digit

・出力精度(出力レンジに対する%で表示)

0~20mA:±0.06%

-5~+5V:±0.03%

-10~+10V:±0.03%

・冷接点補償精度:25±10℃において±0.5℃

(入力温度が0℃未満の場合は、部分的に精度外になることがありますので、お問合わせ下さい。)

温度係数(入出力レンジに対する%):±0.015%/℃

応答時間(フィルタ時定数:0秒の場合):0.5s以下(0→90%)

バーンアウト時間:10s以下

電源電圧変動の影響:±0.1%/許容電圧範囲

絶縁抵抗:100MΩ以上/500V DC

耐電圧:チャンネル1入力-チャンネル2入力-チャンネル1出力-

チャンネル2出力-電源-大地間 1500V AC 1分間

基準精度の計算例

[例] 入力レンジK 0~1000℃、出力レンジ0~20mA、出力設定値4~20mA

・入力精度

表1より入力精度の実量値は1.00℃です。これに冷接点補償誤差(0.5℃)を加えると1.50℃になります。これを%に換算すると、 $1.50℃ \div 1000℃ = 0.15\%$ of spanとなります。

・出力精度=出力レンジスパン(20mA)÷出力設定値スパン

(16mA)×出力精度(0.06%)=0.075%

よって、基準精度=0.15+0.075=±(0.225% of span)となります。

[表 1]

入力レンジ	℃			
	最小スパン	設定範囲	入力精度	精度保証範囲
(PR)	20	0 ~ 1760	±2.00	0 ~ 1760
K (CA)	20	-270 ~ +1370	±1.00	-150 ~ +1370
E (CRC)	20	-270 ~ +1000	±1.00	-170 ~ +1000
J (IC)	20	-210 ~ +1200	±1.00	-180 ~ +1200
T (CC)	20	-270 ~ +400	±1.00	-170 ~ +400
B (RH)	20	0 ~ 1820	±2.00	400 ~ 1760
R	20	-50 ~ +1760	±2.00	200 ~ 1760
S	20	-50 ~ +1760	±2.00	0 ~ 1760
C(WRe 5-26)	20	0 ~ 2315	±2.00	0 ~ 2315
N	20	-270 ~ +1300	±1.00	-130 ~ +1300
U	20	-200 ~ +600	±1.00	-200 ~ +600
L	20	-200 ~ +900	±1.00	-200 ~ +900
P(Platinel II)	20	0 ~ 1395	±1.00	0 ~ 1395
入力レンジ	℉			
	最小スパン	設定範囲	入力精度	精度保証範囲
(PR)	36	32 ~ 3200	±3.60	32 ~ 3200
K (CA)	36	-454 ~ +2498	±1.80	-238 ~ +2498
E (CRC)	36	-454 ~ +1832	±1.80	-274 ~ +1832
J (IC)	36	-346 ~ +2192	±1.80	-292 ~ +2192
T (CC)	36	-454 ~ +752	±1.80	-274 ~ +752
B (RH)	36	32 ~ 3308	±3.60	752 ~ 3200
R	36	-58 ~ +3200	±3.60	392 ~ 3200
S	36	-58 ~ +3200	±3.60	32 ~ 3200
C(WRe 5-26)	36	32 ~ 4199	±3.60	32 ~ 4199
N	36	-454 ~ +2372	±1.80	-202 ~ +2372
U	36	-328 ~ +1112	±1.80	-328 ~ +1112
L	36	-328 ~ +1652	±1.80	-328 ~ +1652
P(Platinel II)	36	32 ~ 2543	±1.80	32 ~ 2543
入力レンジ	K			
	最小スパン	設定範囲	入力精度	精度保証範囲
(PR)	20	273.15 ~ 2033.15	±2.00	273.15 ~ 2033.15
K (CA)	20	3.15 ~ 1643.15	±1.00	123.15 ~ 1643.15
E (CRC)	20	3.15 ~ 1273.15	±1.00	103.15 ~ 1273.15
J (IC)	20	63.15 ~ 1473.15	±1.00	93.15 ~ 1473.15
T (CC)	20	3.15 ~ 673.15	±1.00	103.15 ~ 673.15
B (RH)	20	273.15 ~ 2093.15	±2.00	673.15 ~ 2033.15
R	20	223.15 ~ 2033.15	±2.00	473.15 ~ 2033.15
S	20	223.15 ~ 2033.15	±2.00	273.15 ~ 2033.15
C(WRe 5-26)	20	273.15 ~ 2588.15	±2.00	273.15 ~ 2588.15
N	20	3.15 ~ 1573.15	±1.00	143.15 ~ 1573.15
U	20	73.15 ~ 873.15	±1.00	73.15 ~ 873.15
L	20	73.15 ~ 1173.15	±1.00	73.15 ~ 1173.15
P(Platinel II)	20	273.15 ~ 1668.15	±1.00	273.15 ~ 1668.15

適合規格

適合EU指令:

電磁両立性指令(EMC指令)

EMI EN 61000-6-4

EMS EN 61000-6-2

低電圧指令

EN 61010-1

設置カテゴリII、汚染度2

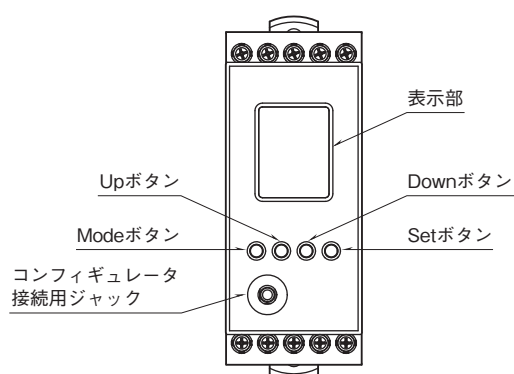
入力・出力-電源間 強化絶縁(300V)

入力-出力間 基本絶縁(300V)

RoHS指令

EN 50581

パネル図

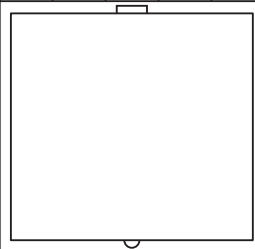


機能名称

名称	機能
表示部	現在値、設定値および機器の異常内容を表示します。 設定により上下で2種類の現在値を表示できます。
Mode ボタン	計測モードから各設定モードへ移行するときに使用します。 ボタンを長押しする時間により移行先が変わります。 各設定モードから計測モードへ戻るときに使用します(2秒以上長押し)。
Up ボタン	設定パラメータ間の移動、および設定値の増加または選択に使用します。
Down ボタン	設定パラメータ間の移動、および設定値の減少または選択に使用します。
Set ボタン	設定パラメータの設定値を変更するとき、および設定変更可能状態では設定値を確定(保存)するときに使用します。 設定変更可能状態において設定値の桁移動に使用します。
コンフィギュレータ接続用ジャック	M1E コンフィギュレータソフトウェア(形式:M1ECFG)を使って設定する場合に使用します。 その際、本器の設定プロテクトをLockに設定して下さい。

設定方法については、取扱説明書操作作用(NM-5985-B)をご参照下さい。

端子配列

1	2	3	4	5
6	7	8	9	10
				
11	12	13	14	15
16	17	18	19	20

端子 番号	機 能	端子 番号	機 能
1	未使用	11	Ch1 出力 +
2	未使用	12	Ch1 出力 -
3	Ch1 熱電対 +	13	未使用
4	Ch1 COM	14	Ch2 出力 +
5	Ch1 冷接点センサ	15	Ch2 出力 -
6	未使用	16	未使用
7	未使用	17	未使用
8	Ch2 熱電対 +	18	未使用
9	Ch2 COM	19	供給電源 U(+)
10	Ch2 冷接点センサ	20	供給電源 V(-)

※ベースは別売りです。

パラメータ一覧

前面ボタン操作で、以下の設定または確認が可能です。

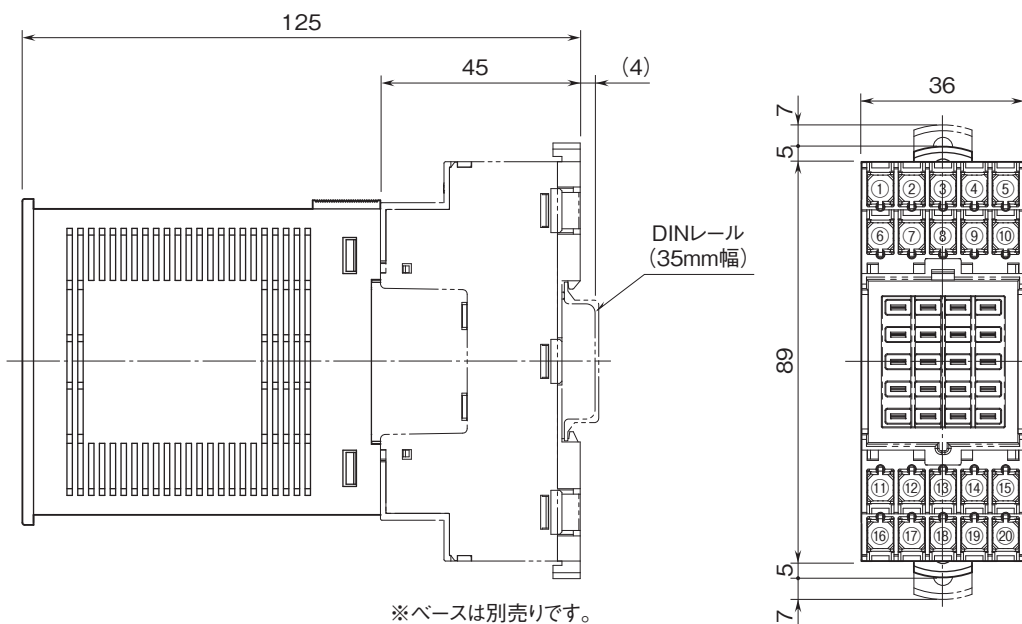
また、M1E コンフィギュレータソフトウェア（形式：M1ECFG）を使用すると、パソコンでも設定または確認が可能です。

モード	ITEM	設定パラメータ	設定範囲	単位	初期値	
チャンネル1 設定	01	設定プロテクト	Lockout setting	Lock / Unlock	—	Lock
	09	温度単位	Ch1 Temperature unit	°C / °F / K	—	°C
	11	入力レンジ	Ch1 Input range	(PR) K (CA) E (CRC) J (IC) T (CC) B (RH) R S C (WRe 5-26) N U L P (Platinel II)	—	K (CA)
	12	0 % 入力設定値	Ch1 0 % input setting	(PR) : 0.0 ~ 1740.0 K (CA) : -270.0 ~ +1350.0 E (CRC) : -270.0 ~ +980.0 J (IC) : -210.0 ~ +1180.0 T (CC) : -270.0 ~ +380.0 B (RH) : 0.0 ~ 1800.0 R : -50.0 ~ +1740.0 S : -50.0 ~ +1740.0 C (WRe 5-26) : 0.0 ~ 2295.0 N : -270.0 ~ +1280.0 U : -200.0 ~ +580.0 L : -200.0 ~ +880.0 P (Platinel II) : 0.0 ~ 1375.0	°C	0.0
	13	100 % 入力設定値	Ch1 100 % input setting	(PR) : 20.0 ~ 1760.0 K (CA) : -250.0 ~ +1370.0 E (CRC) : -250.0 ~ +1000.0 J (IC) : -190.0 ~ +1200.0 T (CC) : -250.0 ~ +400.0 B (RH) : 20.0 ~ 1820.0 R : -30.0 ~ +1760.0 S : -30.0 ~ +1760.0 C (WRe 5-26) : 20.0 ~ 2315.0 N : -250.0 ~ +1300.0 U : -180.0 ~ +600.0 L : -180.0 ~ +900.0 P (Platinel II) : 20.0 ~ 1395.0	°C	1000.0
	16	入力小数点	Ch1 Input decimal point	小数点なし、 小数点以下 1 桁または 2 桁	—	小数点以下 1 桁
	18	出力レンジ	Ch1 Output range	0 ~ 20 mA -5 ~ +5 V -10 ~ +10 V	—	0 ~ 20 mA
	19	0 % 出力設定値	Ch1 0 % output setting	0.000 ~ 19.000 -5.000 ~ 4.750 -10.000 ~ 9.000	mA V V	4.000
	20	100 % 出力設定値	Ch1 100 % output setting	1.000 ~ 20.000 -4.750 ~ 5.000 -9.000 ~ 10.000	mA V V	20.000
	74	バーンアウト	Ch1 Burnout	None / Down / Up	—	Up
	77	冷接点補償 / 端子固定温度	Ch1 Cold junction compensation	CJM / FXD TEMP	—	CJM
	78	端子固定温度	Ch1 Preset fixed terminal temperature	-50.00 ~ 100.00 *	°C	0.00
	79	フィルタ時定数	Ch1 Filter time constant	0 ~ 30	秒	0
	80	入力ゼロ微調整	Ch1 Input Zero fine adjust	-10.00 ~ 10.00 *	°C	0.00
	81	入力スパン微調整	Ch1 Input Span fine adjust	-10.00 ~ 10.00 *	°C	0.00
	82	出力ゼロ微調整	Ch1 Output Zero fine adjust	-5.000 ~ 5.000	%	0.000
	83	出力スパン微調整	Ch1 Output Span fine adjust	95.000 ~ 105.000	%	100.000
	89	ループテスト	Ch1 Loop test	-10.00 ~ 110.00	%	Cancel

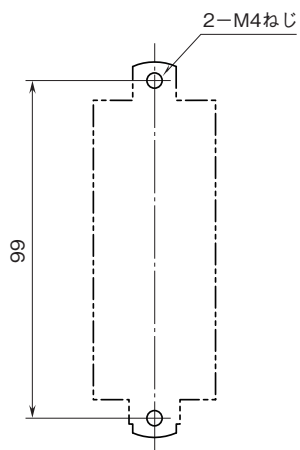
モード	ITEM	設定パラメータ	設定範囲	単位	初期値	
チャンネル2 設定	109	温度単位	Ch2 Temperature unit	℃/°F/K	—	℃
	111	入力レンジ	Ch2 Input range	(PR) K (CA) E (CRC) J (IC) T (CC) B (RH) R S C (WRe 5-26) N U L P (Platinel II)	—	K (CA)
	112	0%入力設定値	Ch2 0% input setting	(PR) : 0.0 ~ 1740.0 K (CA) : -270.0 ~ +1350.0 E (CRC) : -270.0 ~ +980.0 J (IC) : -210.0 ~ +1180.0 T (CC) : -270.0 ~ +380.0 B (RH) : 0.0 ~ 1800.0 R : -50.0 ~ +1740.0 S : -50.0 ~ +1740.0 C (WRe 5-26) : 0.0 ~ 2295.0 N : -270.0 ~ +1280.0 U : -200.0 ~ +580.0 L : -200.0 ~ +880.0 P (Platinel II) : 0.0 ~ 1375.0	℃	0.0
	113	100%入力設定値	Ch2 100% input setting	(PR) : 20.0 ~ 1760.0 K (CA) : -250.0 ~ +1370.0 E (CRC) : -250.0 ~ +1000.0 J (IC) : -190.0 ~ +1200.0 T (CC) : -250.0 ~ +400.0 B (RH) : 20.0 ~ 1820.0 R : -30.0 ~ +1760.0 S : -30.0 ~ +1760.0 C (WRe 5-26) : 20.0 ~ 2315.0 N : -250.0 ~ +1300.0 U : -180.0 ~ +600.0 L : -180.0 ~ +900.0 P (Platinel II) : 20.0 ~ 1395.0	℃	1000.0
	116	入力小数点	Ch2 Input decimal point	小数点なし、 小数点以下1桁または2桁	—	小数点以下1桁
	118	出力レンジ	Ch2 Output range	0 ~ 20 mA -5 ~ +5 V -10 ~ +10 V	—	0 ~ 20 mA
	119	0%出力設定値	Ch2 0% output setting	0.000 ~ 19.000 -5.000 ~ 4.750 -10.000 ~ 9.000	mA V V	4.000
	120	100%出力設定値	Ch2 100% output setting	1.000 ~ 20.000 -4.750 ~ 5.000 -9.000 ~ 10.000	mA V V	20.000
	174	バーンアウト	Ch2 Burnout	None / Down / Up	—	Up
	177	冷接点補償 / 端子固定温度	Ch2 Cold junction compensation	CJM / FXD TEMP	—	CJM
	178	端子固定温度	Ch2 Preset fixed terminal temperature	-50.00 ~ 100.00 *	℃	0.00
	179	フィルタ時定数	Ch2 Filter time constant	0 ~ 30	秒	0
	180	入力ゼロ微調整	Ch2 Input Zero fine adjust	-10.00 ~ 10.00 *	℃	0.00
	181	入カスパン微調整	Ch2 Input Span fine adjust	-10.00 ~ 10.00 *	℃	0.00
	182	出力ゼロ微調整	Ch2 Output Zero fine adjust	-5.000 ~ 5.000	%	0.000
	183	出カスパン微調整	Ch2 Output Span fine adjust	95.000 ~ 105.000	%	100.000
	189	ループテスト	Ch2 Loop test	-10.00 ~ 110.00	%	Cancel
詳細	01	設定プロテクト	Lockout setting	Lock / Unlock	—	Lock
	201	画面表示設定	Display setting	上段: 8種類から選択* 下段: 9種類から選択*	—	上段: Ch1 INPUT 下段: Ch2 INPUT
	202	チャンネル有効	Channel enable	3種類から選択*	—	Ch1 enable Ch2 enable
	203	輝度調整	Brightness	1 (暗) ~ 4 (明)	—	4
	204	画面消去時間	Display timeout	0 (常時点灯)、1 ~ 60	分	10
	205	設定値初期化	Reset all settings	OFF / RESET	—	OFF
	206	バージョン表示	Version indication	—	—	—
	01	設定プロテクト	Lockout setting	Lock / Unlock	—	Lock

*、設定値の詳細は、取扱説明書操作作用 (NM-5985-B) をご覧下さい。

外形寸法図(単位:mm)・端子番号図

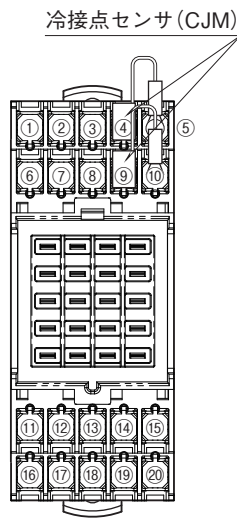


取付寸法図(単位:mm)



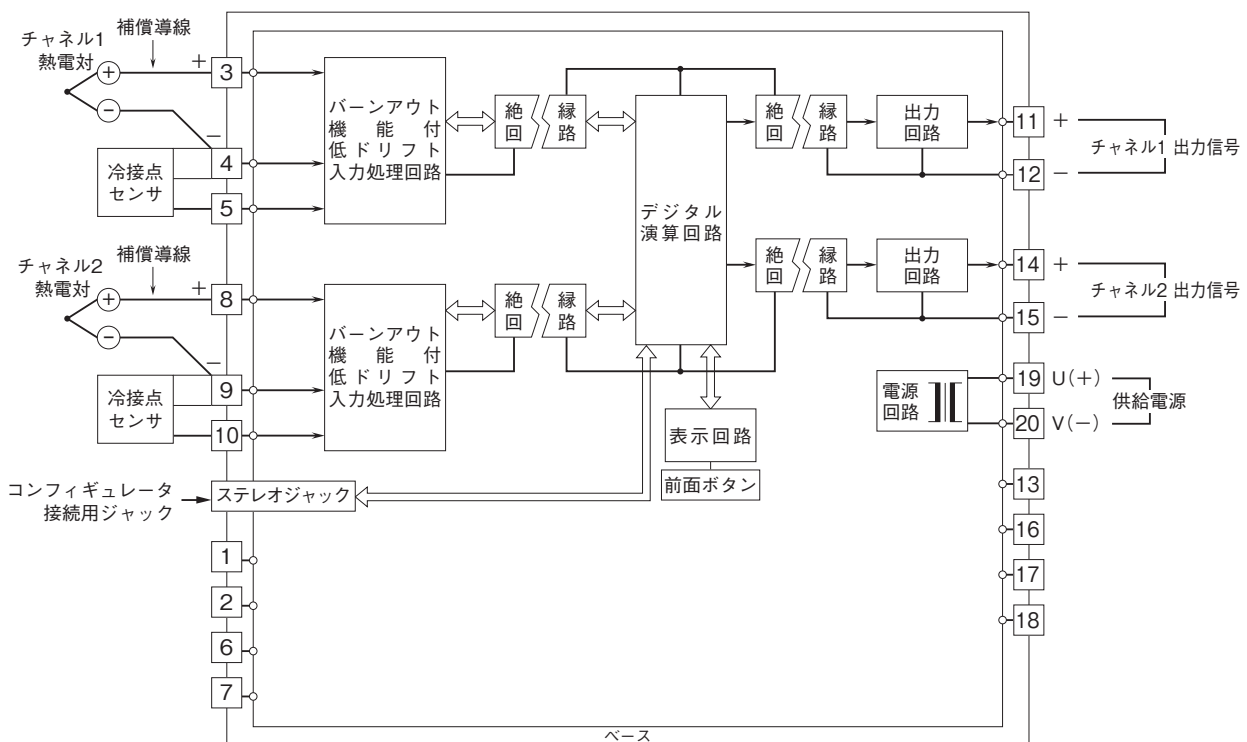
※ベースの取付寸法図です。

端子番号図



※ベースは別売りです。

ブロック図・端子接続図



- 記載内容はお断りなしに変更することがありますのでご了承下さい。
 - ご注文・ご使用に際しては、弊社ホームページの「ご注文に際して」を必ずご確認ください。
 - 本製品を輸出される場合には、外国為替及び外国貿易法の規制をご確認の上、必要な手続きをお取り下さい。
- 安全保障貿易管理については、弊社ホームページより「輸出（該非判定）」をご覧ください。
- お問い合わせ先 ホットライン：0120-18-6321