

計装用プラグイン形変換器 MX・UNIT シリーズ

セルシン変換器

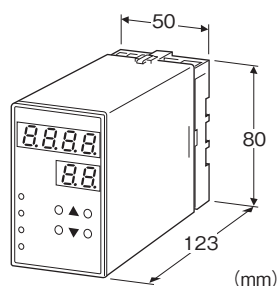
(デジタル設定形)

主な機能と特長

- マイコン形セルシンモータ用(シンクロモータ用)変換器
- 折れ線リニアライズ内蔵
- 0、100%入力信号を前面パネルで簡単に設定可能
- 出力レンジを自由に設定
- ループテスト出力付
- 密着取付可能

アプリケーション例

- 電動アクチュエータ(弁、ゲートなどの駆動用)のセルシン式開度計信号を4~20mA DCに変換してコンピュータやテレメータに入力
- セルシン発信器付タンクゲージの信号を4~20mA DCに変換してコンピュータに入力
- サウンジング式レベル計のセルシン信号を4~20mA DCに変換



形式:MXS-1①-②③

価格

基本価格 90,000円

加算価格

・オプション仕様により加算あり。

ご注文時指定事項

・形式コード:MXS-1①-②③

①~③は下記よりご選択下さい。

(例:MXS-1V1-K/Q)

・オプション仕様(例:/C01/S01/SET)

入力信号

1:セルシン信号

①出力信号

- ◆電流出力
Z1:出力範囲 0~20mA DC(負荷抵抗 600Ω以下)
- ◆電圧出力
V1:出力範囲-1~+1V DC(負荷抵抗 1000Ω以上)
V2:出力範囲 -10~+10V DC(負荷抵抗 10kΩ以上)

②供給電源

- ◆交流電源
K:85~132V AC(許容範囲 85~132V AC、47~66Hz)
L:170~264V AC(許容範囲 170~264V AC、47~66Hz)

③付加コード

- ◆オプション仕様
無記入:なし
/Q:あり(オプション仕様より別途ご指定下さい。)

オプション仕様(複数項指定可能)

- ◆コーティング(詳細は、弊社ホームページをご参照下さい。)
/C01:シリコン系コーティング +500円
/C02:ポリウレタン系コーティング +500円
/C03:ラバーコーティング +500円
- ◆端子ねじ材質
/S01:ステンレス +500円
- ◆出荷時設定
/SET:仕様何書(図面番号:NSU-1739)通りに設定 +0円

機器仕様

- 構造:プラグイン構造
- 接続方式:M3.5ねじ端子接続
- 端子ねじ材質:鉄にクロメート処理(標準)または、ステンレス
- ハウジング材質:難燃性黒色樹脂
- アイソレーション:入力-出力-電源間
- 折れ点数:最大32点
- 設定:前面シートキーによるプログラム方式
- 設定可能項目
 - ・角度オフセット
 - ・リニアライズ特性
 - ・ゼロスパン調整
 - ・移動平均回数
 - ・その他
- 詳しくは取扱説明書をご参照下さい。
- 表示
表示器:赤色LED 8mm DATA部 4桁、ITEM部 2桁
PV表示:入力値実量表示
オーバーレンジ表示:表示が点滅
消灯モード:最後にキーを操作してから設定時間後消灯
モニタランプ:赤色LED、負極性時(PL1)、設定異常時(PL2)点灯

入力仕様

測定範囲:0~360°
スパン:60~360°
入力設定最小ステップ:0.1°
入力抵抗:1MΩ以上
定格入力電圧:90V AC
標準設定値:270°

出力仕様

■電流出力

出力可能範囲:0.0~24.0mA DC
出力設定最小ステップ:0.1mA DC
設定可能範囲:0.0~20.0mA DC
標準設定値:4.0~20.0mA DC

■電圧出力

出力可能範囲:
V1 -1.15~+1.15V DC
V2 -11.5~+11.5V DC
出力設定最小ステップ:
V1 10mV DC
V2 100mV DC
設定可能範囲(最大スパン):
V1 -1.00~+1.00V DC
V2 -10.0~+10.0V DC
100%出力は、0%出力より大きな値に設定して下さい。
標準設定値:
V1 -1.00~+1.00V DC
V2 -10.0~+10.0V DC

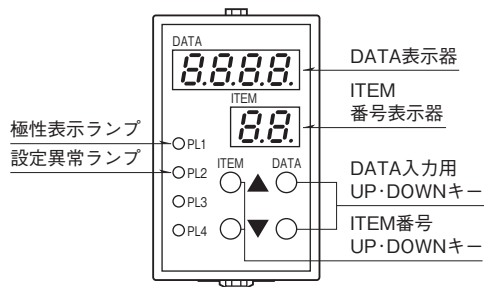
設置仕様

消費電力
・交流電源:約6VA
使用温度範囲:-5~+55℃
使用湿度範囲:30~90%RH(結露しないこと)
取付:壁またはDINレール取付
質量:約450g

性能(スパンに対する%で表示)

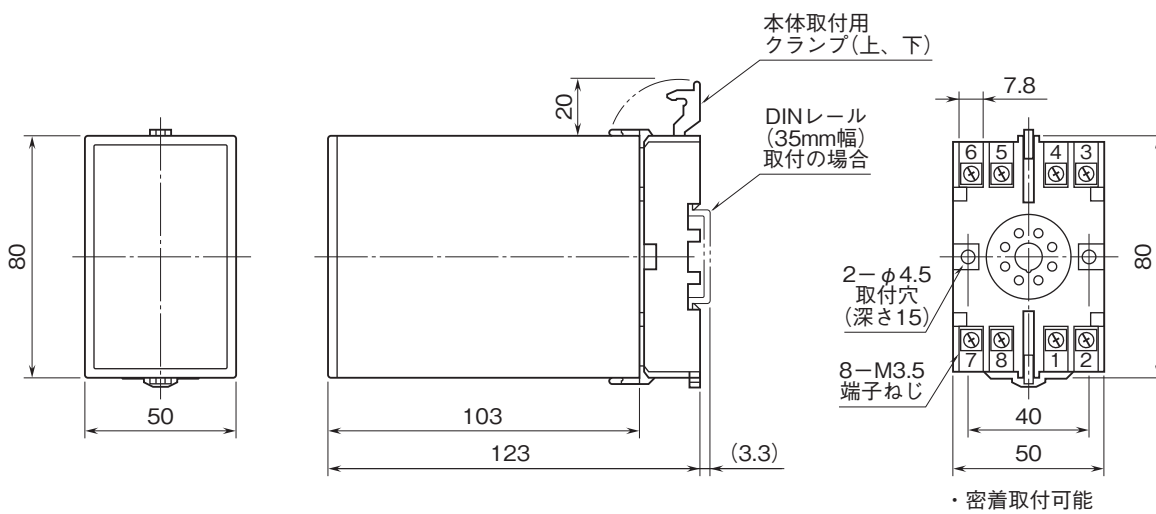
基準精度:
±0.1%または±0.3°(どちらか大きな値)
精度保証範囲:
入力スパン角度60°以上
出力設定可能範囲の20%以上
表示精度:基準精度±1digit
温度係数(最大スパンに対する%):±0.015%/℃
応答時間:1s以下(0→90% 移動平均なしの場合)
電源電圧変動の影響:±0.1%/許容電圧範囲
絶縁抵抗:100MΩ以上/500V DC
耐電圧:入力ー出力ー電源ー大地間 2000V AC 1分間

パネル図

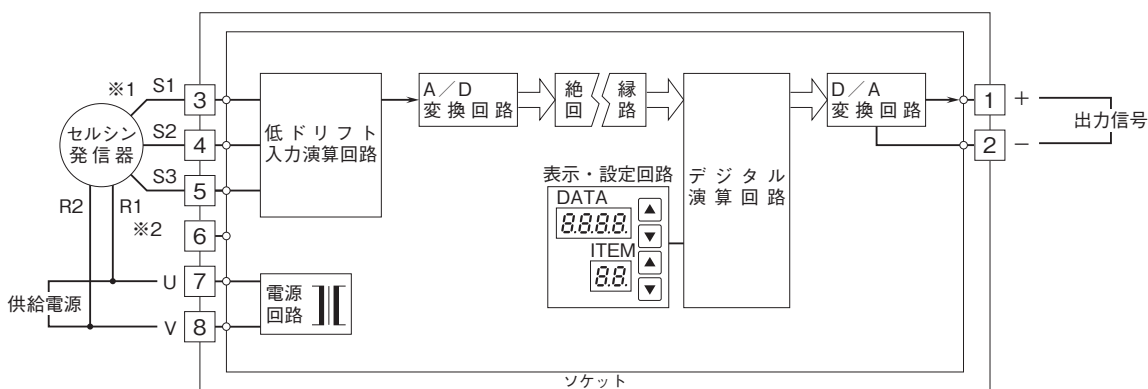


設定方法については、取扱説明書をご参照下さい。

外形寸法図(単位:mm)・端子番号図



ブロック図・端子接続図



- ※1、出荷時はセルシン発信器が時計回転(CW)のとき出力増加となります。反時計回転(CCW)で出力を増加させるには、入力回転方向設定をCCW(反時計回り)に設定して下さい。
- ※2、電源には極性があります。セルシン発信器のR1とR2との接続に注意して下さい。接続を逆にすると出力信号はセルシン発信器軸換算で180°ずれます。



- 記載内容はお断りなしに変更することがありますのでご了承ください。
 - ご注文・ご使用に際しては、弊社ホームページの「ご注文に際して」を必ずご確認ください。
 - 本製品を輸出される場合には、外国為替および外国貿易法の規制をご確認の上、必要な手続きをお取りください。
- 安全保障貿易管理については、弊社ホームページより「輸出（該非判定）」をご覧ください。

お問い合わせ先 ホットライン：0120-18-6321