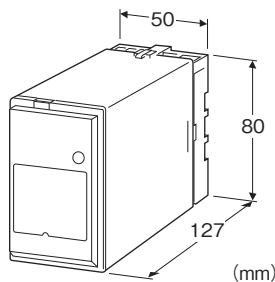


計装用プラグイン形変換器 M・UNIT シリーズ

運転時間積算変換器

主な機能と特長

- ポンプ等が運転中の接点信号を受け、その運転中となる時間を積算して単位時間パルスを出力する運転時間変換器
- 耐電圧2000V AC
- 密着取付可能



形式:MWK-0-①②

価格

基本価格 30,000円

加算価格

・オプション仕様により加算あり。

ご注文時指定事項

- ・形式コード:MWK-0-①②
- ①、②は下記よりご選択下さい。
(例:MWK-0-B/Q)
- ・オプション仕様(例:/C01/S01)

入力信号

接点またはオープンコレクタ(運転時 ON)

出力信号(単位時間接点ONパルス)

0:0.1~25.5h/p

①供給電源

- ◆交流電源
- B:100V AC
- C:110V AC
- D:115V AC
- F:120V AC
- G:200V AC

- H:220V AC
- J:240V AC
- ◆直流電源
- S:12V DC
- R:24V DC
- V:48V DC

②付加コード

- ◆オプション仕様
- 無記入:なし
- /Q:あり(オプション仕様より別途ご指定下さい。)

オプション仕様(複数項指定可能)

- ◆コーティング(詳細は、弊社ホームページをご参照下さい。)
- /C01:シリコン系コーティング +500円
- /C02:ポリウレタン系コーティング +500円
- /C03:ラバーコーティング +500円
- ◆端子ねじ材質
- /S01:ステンレス +500円

機器仕様

構造:プラグイン構造
 接続方式:M3.5ねじ端子接続
 端子ねじ材質:鉄にクロメート処理(標準)または、ステンレス
 ハウジング材質:難燃性黒色樹脂
 アイソレーション:入力-出力-電源間
 単位時間設定:ディップスイッチにより設定
 入力モニタランプ:赤色LED、入力ON時点灯

入力仕様

最小ON時間:0.1s以上(チャタリング対策付)
 検出電圧/電流:5V DC/10mA
 検出レベル/抵抗値
 オン1.0V以下/100Ω以下
 オフ4.5V以上/5kΩ以上

出力仕様

単位時間:0.1~25.5h(0.1h単位)
 出荷時は1.0h/pに設定されています。
 ■リレー接点
 出力パルス幅:1s±30%
 定格負荷:100V AC 1A(cosφ=1)
 30V DC 1A(抵抗負荷)
 電氣的寿命30万回
 最大開閉電圧:250V AC、30V DC
 最大開閉電力:100VA(AC)、30W(DC)
 最小適用負荷:5V DC 10mA
 機械的寿命:2000万回以上

設置仕様

供給電源

・交流電源:許容電圧範囲 定格電圧±10%

50/60±2Hz 約2VA

・直流電源:許容電圧範囲 定格電圧±10%

リップル含有率10%p-p以下

約2W(24V DC時 約80mA)

使用温度範囲:-5~+60℃

使用湿度範囲:30~90%RH(結露しないこと)

取付:壁またはDINレール取付

質量:約250g

性能(スパンに対する%で表示)

基準精度:±1.0%(各単位時間に対して)

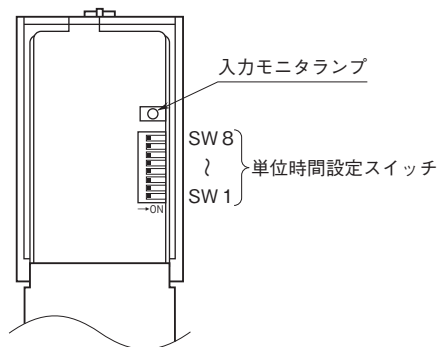
温度係数:±0.1%/℃

電源電圧変動の影響:±0.5%/許容電圧範囲

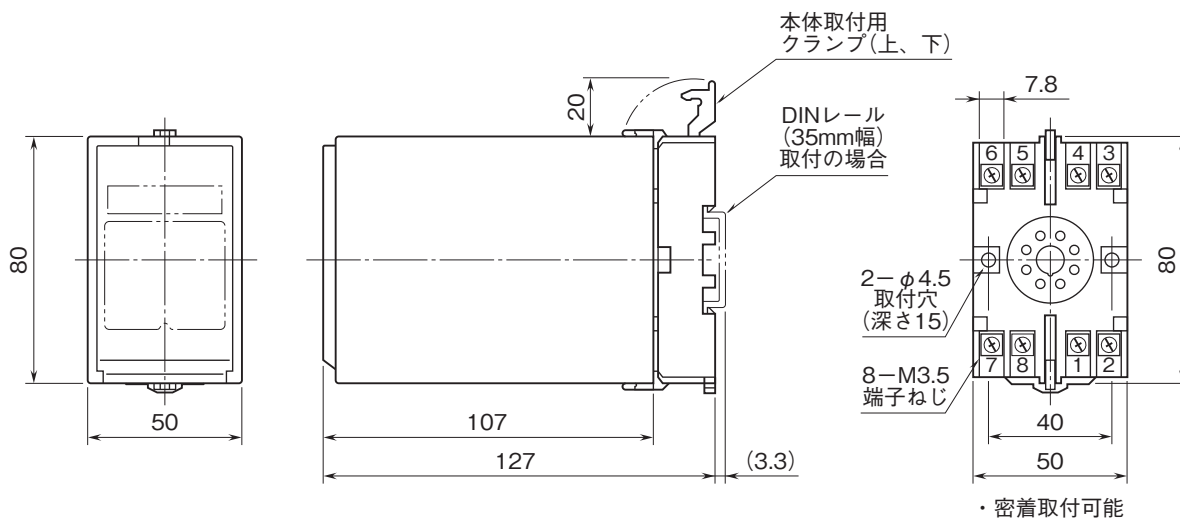
絶縁抵抗:100MΩ以上/500V DC

耐電圧:入力-出力-電源-大地間 2000V AC 1分間

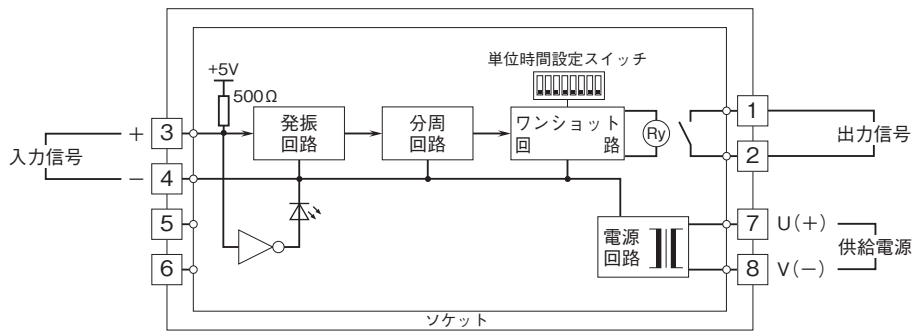
パネル図



外形寸法図(単位:mm)・端子番号図

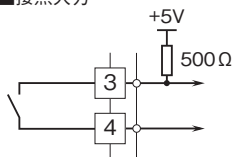


ブロック図・端子接続図

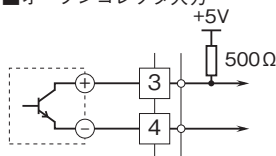


入力部接続例

■接点入力



■オープンコレクタ入力



- 記載内容はお断りなしに変更することがありますのでご了承ください。
 - ご注文・ご使用に際しては、弊社ホームページの「ご注文に際して」を必ずご確認ください。
 - 本製品を輸出される場合には、外国為替および外国貿易法の規制をご確認の上、必要な手続きをお取りください。
安全保障貿易管理については、弊社ホームページより「輸出（該非判定）」をご覧ください。
- お問い合わせ先 ホットライン：0120-18-6321