

計装用プラグイン形変換器 M・UNIT シリーズ

電力変換器

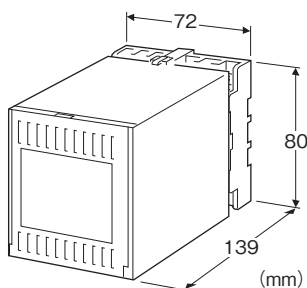
(積算用パルス出力付)

主な機能と特長

- VTとCTからの信号を入力して有効電力を演算し、直流信号と積算用パルス信号の両方を出力
- 積算用パルス出力は単位パルス(Wh×10ⁿ)に変換して出力
- 電力の潮流系統でも使用可
- 直流出力信号はコンピュータ入力に適した低リップル信号
- 不平衡負荷の検出に適した2電力計法を採用
- ひずみ波に強い時分割乗算方式
- JIS C1111準拠
- 耐電圧2000V AC
- 密着取付可能

アプリケーション例

- 工場、ビル設備などの工程別消費電力の積算をしてコスト管理



形式:MUWT-①②③④-⑤⑥

価格

基本価格

三相3線式 115,000円

单相2線式 108,000円

单相3線式 110,000円

加算価格

110V DC電源 +10,000円

・オプション仕様により加算あり。

ご注文時指定事項

・形式コード:MUWT-①②③④-⑤⑥

①～⑥は下記よりご選択下さい。

(例:MUWT-11A4-C/Q)

・オプション仕様(例:/C01/S01)

・入力レンジ(例:0~750W)

・パルス(例:6.666Wh/pulse)

(積算用パルス出力の算出例)

VT 3300V/110V、CT 250A/5A、

変換器入力レンジ750[W]の場合

●パルス単位 10[kWh/pulse]の場合

$10[\text{kWh/pulse}] \div ((3300 \div 110) \times (250 \div 5))$

$=6.666 \times 10^{-3} [\text{kWh/pulse}]$

$=6.666 [\text{Wh/pulse}]$

●パルス定数 150[pulse/kWh]の場合

$1 \div 150 [\text{pulse/kWh}]$

$=6.666 \times 10^{-3} [\text{kWh/pulse}]$

$=6.666 [\text{Wh/pulse}]$

一次側では

$150 [\text{pulse/kWh}] \div ((3300 \div 110) \times (250 \div 5))$

$=0.1 [\text{pulse/kWh}]$

●周波数0.03125Hz(100%入力時)の場合

$750 [\text{W}] \div (0.03125 [\text{Hz}] \times 3600 [\text{s}])$

$=6.666 [\text{Wh/pulse}]$

①種類

1:三相3線式

2:单相2線式

3:单相3線式

②入力信号(不平衡回路用)

1:110V/5A AC

2:110V/1A AC

3:220V/1A AC

4:220V/5A AC

A:100V/200V/1A AC(单相3線式のみ)

B:100V/200V/5A AC(单相3線式のみ)

③出力信号

◆電流出力

A:4~20mA DC(負荷抵抗 600Ω以下)

B:2~10mA DC(負荷抵抗 1200Ω以下)

C:1~5mA DC(負荷抵抗 2400Ω以下)

D:0~20mA DC(負荷抵抗 600Ω以下)

E:0~16mA DC(負荷抵抗 750Ω以下)

F:0~10mA DC(負荷抵抗 1200Ω以下)

G:0~1mA DC(負荷抵抗 12kΩ以下)

GW:-1~+1mA DC(負荷抵抗 10kΩ以下)

Z:指定電流レンジ(出力仕様参照)

◆電圧出力

1:0~10mV DC(負荷抵抗 10kΩ以上)

2:0~100mV DC(負荷抵抗 100kΩ以上)

3:0~1V DC(負荷抵抗 1000Ω以上)

4:0~10V DC(負荷抵抗 10kΩ以上)

5:0~5V DC(負荷抵抗 5000Ω以上)

6:1~5V DC(負荷抵抗 5000Ω以上)

1W:-10~+10mV DC(負荷抵抗 10kΩ以上)

2W:-100~+100mV DC(負荷抵抗 100kΩ以上)

- 3W: -1~+1V DC (負荷抵抗 1000Ω以上)
- 4W: -10~+10V DC (負荷抵抗 10kΩ以上)
- 5W: -5~+5V DC (負荷抵抗 5000Ω以上)
- 0: 指定電圧レンジ(出力仕様参照)

スパン調整範囲(直流出力): 95~105% (前面から調整可)

④積算用パルス出力信号

- 2: オープンコレクタ出力
- 3: リレー接点出力(水銀リレー)
(本コードは生産中止となりました。代替コードとして4をご利用下さい。)
- 4: パワーフォトMOSリレー出力

⑤供給電源

- ◆交流電源
- B: 100V AC
- C: 110V AC
- D: 115V AC
- F: 120V AC
- G: 200V AC
- H: 220V AC
- J: 240V AC
- ◆直流電源
- S: 12V DC
- R: 24V DC
- V: 48V DC
- P: 110V DC

⑥付加コード

- ◆オプション仕様
- 無記入: なし
- /Q: あり(オプション仕様より別途ご指定下さい。)

オプション仕様(複数項指定可能)

- ◆コーティング(詳細は、弊社ホームページをご参照下さい。)
- /C01: シリコン系コーティング +500円
- /C02: ポリウレタン系コーティング +500円
- /C03: ラバーコーティング +500円
- ◆端子ねじ材質
- /S01: ステンレス +500円

機器仕様

構造: プラグイン構造
 接続方式: M3.5ねじ端子接続
 端子ねじ材質: 鉄にクロメート処理(標準)または、ステンレス
 ハウジング材質: 難燃性黒色樹脂
 アイソレーション: 電圧入力-電流入力-直流出力-積算用パルス出力-電源間
 出力範囲(直流出力): 約-10~+120%(1~5V DC時)
 ゼロ調整範囲(直流出力): -5~+5% (前面から調整可)

入力仕様

周波数: 50/60Hz共用

- 電圧側
- 入力電圧範囲: 定格値の0~120%
- 許容過大入力: 150% 10秒間、120% 連続
- 電流側
- 入力電流範囲: 定格値の0~120%
- 許容過大入力: 1000% 3秒間、200% 10秒間
120%連続

■入力レンジ

VTおよびCTを外付けした場合、
 電力変換器入力[W] = 負荷の定格電力[W]
 ÷ {(VT比) × (CT比)}
 で算出した値が、表中の製作可能入力レンジ範囲内であれば製作可能です。

(例) 三相3線にて負荷の定格電力が75kWで、
 VT220V/110V CT250A/5Aである場合は
 $75 \times 10^3 [W] \div \{(220 \div 110) \times (250 \div 5)\} = 750 [W]$ となる
 ので製作可能です。
 すなわち、表中(三相3線)で電圧110V電流5Aのとき、製作可能
 入力レンジは500~1200Wであり、750Wはこの範囲に入っ
 ています。

●三相3線

入力電圧 (定格)	入力電流 (定格)		標準入力 レンジ	製作可能 入力レンジ	
	損失	損失			
110V	0.2VA × 2	1A	0.1VA × 2	± 200W	± 100 ~ ± 240W
		5A	0.5VA × 2	± 1000W	± 500 ~ ± 1200W
220V	0.4VA × 2	1A	0.1VA × 2	± 400W	± 200 ~ ± 480W
		5A	0.5VA × 2	± 2000W	± 1000 ~ ± 2400W

●単相2線

入力電圧 (定格)	入力電流 (定格)		標準入力 レンジ	製作可能 入力レンジ	
	損失	損失			
110V	0.2VA	1A	0.1VA	± 100W	± 50 ~ ± 120W
		5A	0.5VA	± 500W	± 250 ~ ± 600W
220V	0.4VA	1A	0.1VA	± 200W	± 100 ~ ± 240W
		5A	0.5VA	± 1000W	± 500 ~ ± 1200W

●単相3線

入力電圧 (定格)	入力電流 (定格)		標準入力 レンジ	製作可能 入力レンジ	
	損失	損失			
*100 /200V	0.2VA × 2	1A	0.1VA × 2	± 200W	± 100 ~ ± 240W
		5A	0.5VA × 2	± 1000W	± 500 ~ ± 1200W

* 100 / 200V などの表記方法は 100V が相電圧、200V は
 接地線を除いた線間電圧を表します。

出力仕様

- 電流出力(製作可能範囲)
- ・出力電流範囲: 0~20mA DC
(負電流出力は±1mA DCのみ)

- ・スパン:1~20mA
- ・出力バイアス:出力スパンの1.5倍以下
- ・許容負荷抵抗:変換器の出力端子間電圧が12V(±出力時は10V)以下になる抵抗値

■電圧出力(製作可能範囲)

出力電圧範囲:-10~+12V DC

スパン:5mV~22V

出力バイアス:出力スパンの1.5倍以下

許容負荷抵抗:負荷電流が1mA以下になる抵抗値

(ただし出力が0.5V以上のとき)

■積算用パルス出力信号

入力が0Wのとき出力周波数は0Hzです。

(約0.5~1.0%でドロップアウト)

入力100%に対応する出力周波数の最大値は27.77Hzです。

ただし、一般には0~2.777Hzの間で使用します。

◆パワーフォトMOSリレー

接点定格:120V(AC/DC)/100mA(抵抗負荷)

最大オン抵抗:10Ω

◆オープンコレクタ出力

出力容量:35V DC/100mA

出力オン電圧:1V以下(100mA時)

出力オン時間:0.5s以下、25ms以上

(ただし0~2.777Hzの場合)

●パルス単位:パルス単位とは、1パルスがVT・CTの一次側で実際何kWhに相当するかを表しています。たとえば10kWh/pulseとは1パルスがくると、VT・CTの一次側で10kWhの電力量が使用されたということです。

●パルスの設定:本器ではVT比、CT比、電力変換器の入力電力レンジとロータリスイッチの設定値によりパルスが決定されます。

ロータリスイッチS1、S2、S3、S4、S5の設定値a1、a2、a3、a4、a5は下式によって決められます。

$(VT比 \times CT比 \times 変換器入力レンジ[kW]) \div (100000 \times \text{パルス単位}[kWh/pulse])$

$= 0.**** \times 10^{-*}$

$= 0.[a1][a2][a3][a4] \times 10^{-[a5]}$

として各ロータリスイッチに対応させます。

(例)

VT 3300V/110V、CT 250A/5A、

パルス単位10[kWh/pulse]、

変換器入力レンジ1000[W]の場合

$\{(3300 \div 110) \times (250 \div 5) \times 1[kW]\} \div (100000 \times$

$10[kWh/pulse])$

$= 0.1500 \times 10^{-2}$

ロータリスイッチの設定値は

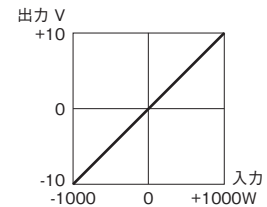
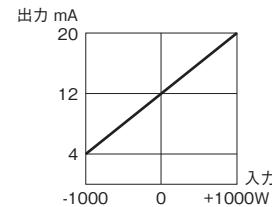
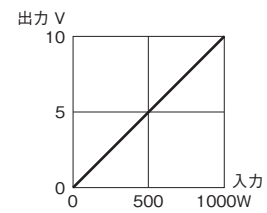
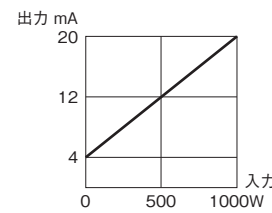
S1=1 S2=5 S3=0 S4=0 S5=2となります。

なお各ロータリスイッチの設定可能値は以下の通りです。

a1~a4は0、1、2、...9

a5は0、1、2、...6まで設定可能です。

■入力-出力の関係(例)



設置仕様

供給電源

・交流電源:許容電圧範囲 定格電圧±10%

50/60±2Hz 約2VA

・直流電源:許容電圧範囲 定格電圧±10%

ただし110V DC用は85~150V

リップル含有率10%p-p以下

約2W(110V DC時 約18mA)

使用温度範囲:-5~+60℃

使用湿度範囲:30~90%RH(結露しないこと)

取付:壁またはDINレール取付

質量:約550g

性能(スパンに対する%で表示)

基準精度:±0.5%

温度係数:±0.05%/℃

応答時間:1s以下(0→90%)

出力リップル:0.5%p-p以下(50/60Hz)(入力信号と供給電源の周波数に差がある場合、出力リップルが増加することがあります。)

電源電圧変動の影響:±0.1%/許容電圧範囲

絶縁抵抗:100MΩ以上/500V DC

耐電圧:

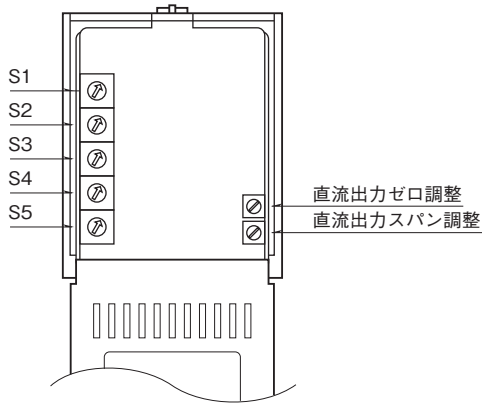
電圧入力-電流入力-直流出力-電源-大地間

2000V AC 1分間

積算用パルス出力-電圧入力-電流入力-直流出力-電源-大地間

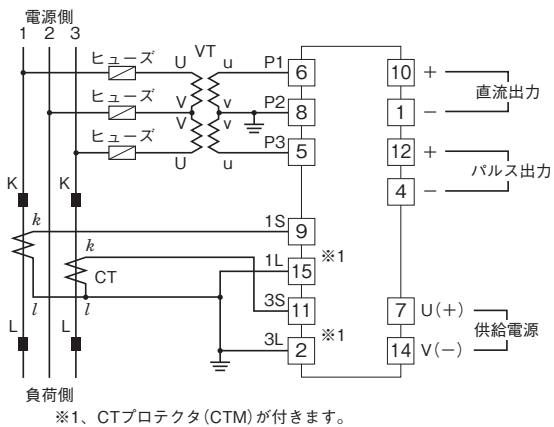
1000V AC 1分間

パネル図

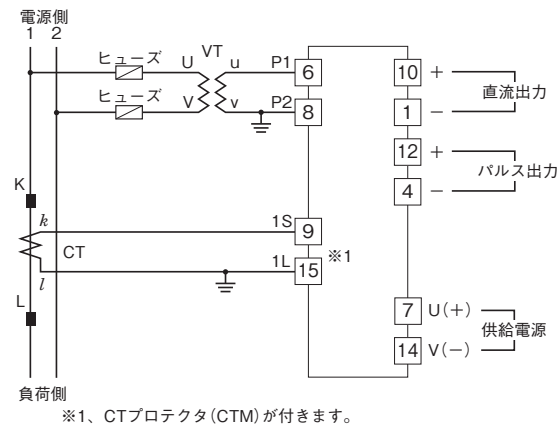


端子接続図

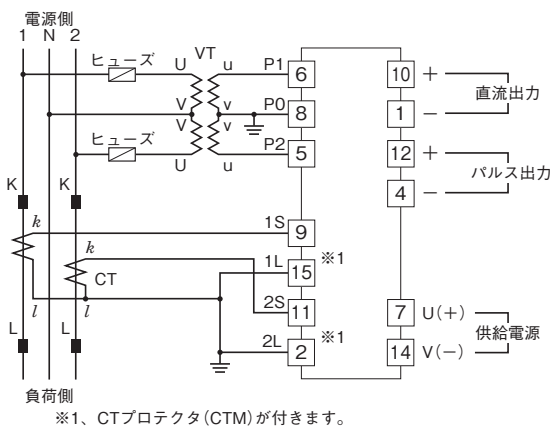
三相3線式



単相2線式

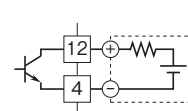


単相3線式

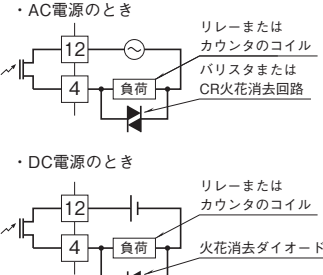


パルス出力部接続例

■オープンコレクタ出力



■パワーフォトMOSリレー出力



■電源供給の方法

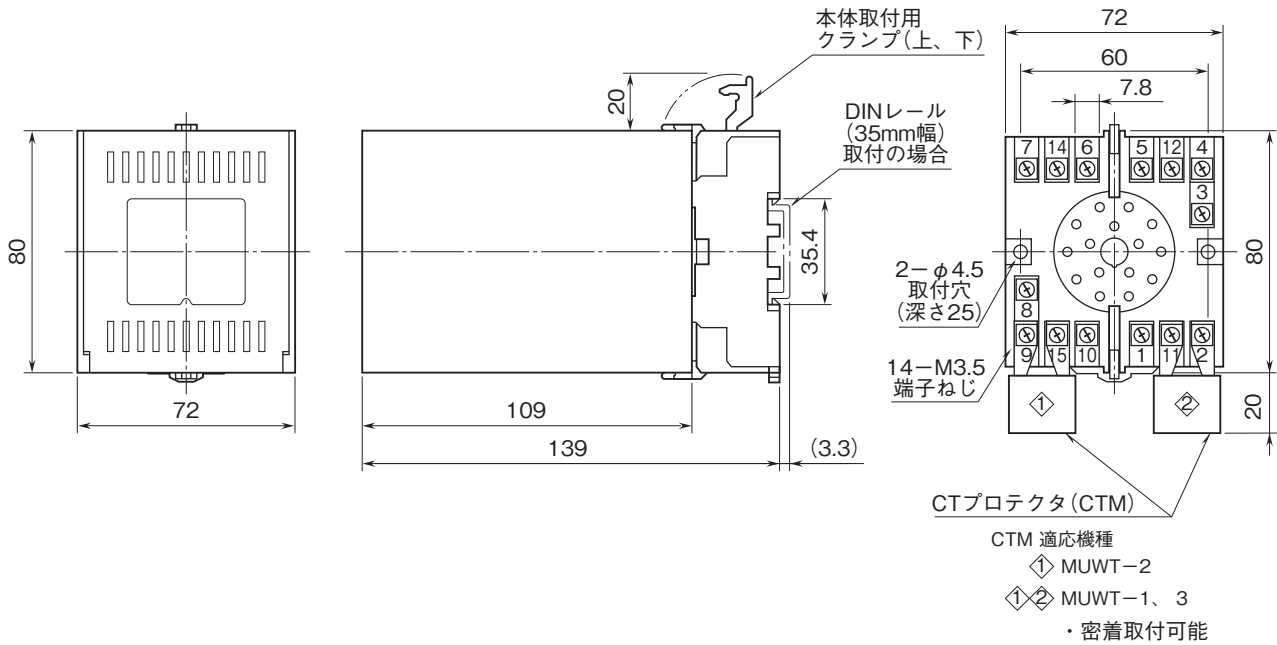
MUWTを動作させるためには電源端子に仕様を満足する供給電源を接続する必要がありますが、電圧入力信号の電圧変動と容量が供給電源仕様を満足する場合には、下表の要領で端子を接続すれば電圧入力信号から電源を供給することができます。

注、このときVTの負荷が約2.5VAになります。
(MUWTの電源電流のほか、入力信号回路での消費電流を含む)

結線表

MUWT	⑥-⑦
	⑧-⑭

外形寸法図(単位:mm)・端子番号図



- 記載内容はお断りなしに変更することがありますのでご了承下さい。
 - ご注文・ご使用に際しては、弊社ホームページの「ご注文に際して」を必ずご確認ください。
 - 本製品を輸出される場合には、外国為替及び外国貿易法の規制をご確認の上、必要な手続きをお取り下さい。
 安全保障貿易管理については、弊社ホームページより「輸出（該非判定）」をご覧ください。
- お問い合わせ先 ホットライン：0120-18-6321