

計装用プラグイン形変換器 M・UNIT シリーズ

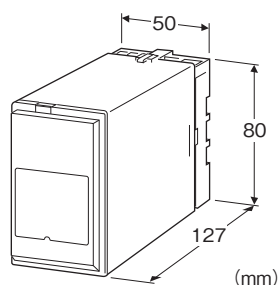
2線式ロードセル変換器

主な機能と特長

- 2線式のロードセルおよび半導体式圧力センサ変換器
- 電圧をパルス状に印加することにより、2線式でブリッジ抵抗350Ω用を実現
- 入出力間非絶縁
- ゼロ調整範囲0~80%、スパン調整範囲100~20%
- 密着取付可能

アプリケーション例

- タンク、ホッパー、サイロ等の重量測定用
- クレーン釣り上げ重量測定用
- ストレインゲージ式圧力センサの統一信号変換用
- ストレインゲージを使用したフロート式レベル計用



形式: MTL-①②

価格

基本価格 70,000円

・オプション仕様により加算あり。

ご注文時指定事項

・形式コード: MTL-①②

①、②は下記よりご選択下さい。

(例: MTL-2/Q)

・オプション仕様 (例: /C01/S01)

①組合せロードセル

2: 2mV/V

0: その他

②付加コード

◆オプション仕様

無記入: なし

/Q: あり (オプション仕様より別途ご指定下さい。)

オプション仕様(複数項指定可能)

◆コーティング(詳細は、弊社ホームページをご参照下さい。)

/C01: シリコン系コーティング +500円

/C02: ポリウレタン系コーティング +500円

/C03: ラバーコーティング +500円

◆端子ねじ材質

/S01: ステンレス +500円

機器仕様

構造: プラグイン構造

接続方式: M3.5ねじ端子接続

端子ねじ材質: 鉄にクロメート処理(標準)または、ステンレス

ハウジング材質: 難燃性黒色樹脂

ゼロ調整範囲(風袋引調整): 0~80%(前面から調整可)

スパン調整範囲(感度調整): 100~20%(前面から調整可)

入力仕様

●組合せロードセル仕様

定格出力電圧: 2mV/V他

ブリッジ抵抗値: 350Ω以上

上記以外のロードセルに関しては、お問い合わせ下さい。

●印加電圧

印加方式: 電圧パルス方式

電圧: 5V

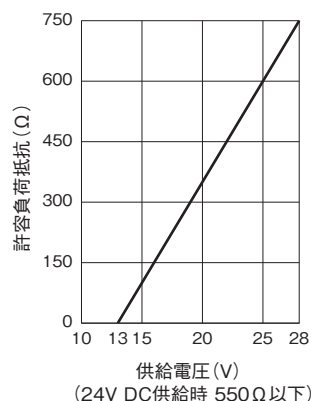
出力仕様

出力信号: 4~20mA DC

許容負荷抵抗値および供給電圧の関係:

許容負荷抵抗(Ω) = (供給電圧(V) - 13(V)) ÷ 0.02(A)

(導線抵抗も含む)



設置仕様

供給電圧: 13~28V DC

使用温度範囲: -5~+60°C

使用湿度範囲: 30~90%RH(結露しないこと)

取付: 壁またはDINレール取付

質量: 約200g

性能(スパンに対する%で表示)

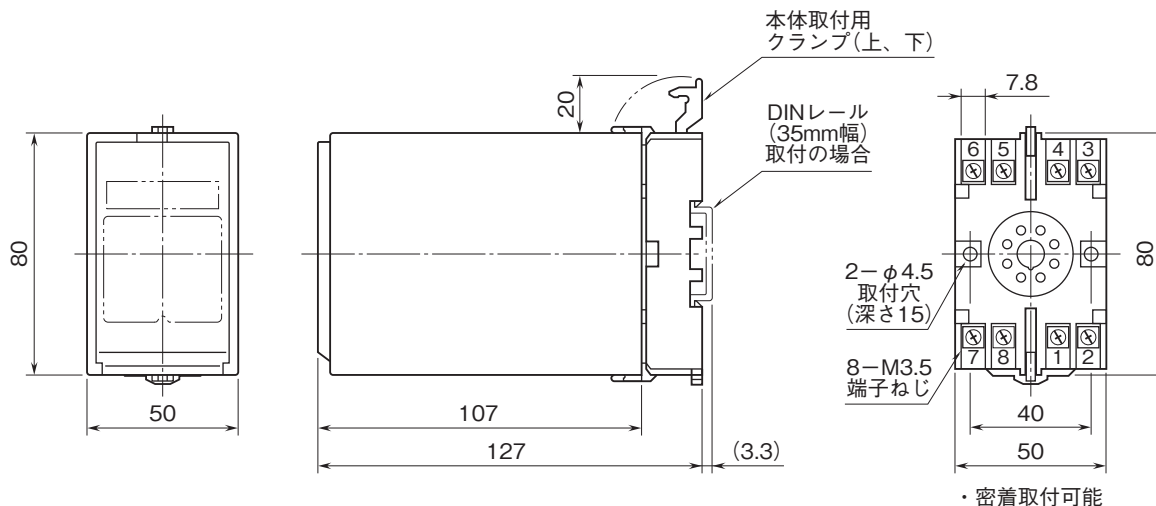
基準精度: $\pm 0.2\%$

温度係数: $\pm 0.02\%/^{\circ}\text{C}$

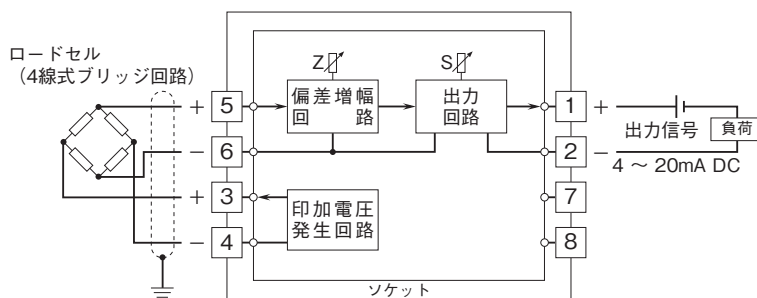
応答時間: 0.5s以下(0→90%)

耐電圧: 入力・出力ー大地間 2000V AC 1分間

外形寸法図(単位:mm)・端子番号図



ブロック図・端子接続図



- 記載内容はお断りなしに変更することがありますのでご了承下さい。
 - ご注文・ご使用に際しては、弊社ホームページの「ご注文に際して」を必ずご確認ください。
 - 本製品を輸出される場合には、外国為替及び外国貿易法の規制をご確認の上、必要な手続きをお取り下さい。
- 安全保障貿易管理については、弊社ホームページより「輸出(該非判定)」をご覧ください。
- お問い合わせ先 ホットライン: 0120-18-6321