

計装用プラグイン形変換器 M・UNIT シリーズ

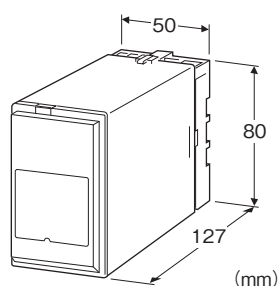
デューティパルス出力変換器

主な機能と特長

- 直流入力信号をデューティパルス(オンとオフの比率が変化するパルス)信号に変換
- 周期は周期選択スイッチで可変
- 密着取付可能

アプリケーション例

- デューティパルス変調方式で信号伝送を行うときのエンコーダ用



形式:MTD-①4-②③

価格

基本価格 98,000円

加算価格

・オプション仕様により加算あり。

ご注文時指定事項

・形式コード:MTD-①4-②③

①～③は下記よりご選択下さい。

(例:MTD-A4-K/Q)

・オプション仕様(例:/C01/S01)

①入力信号

◆電流入力

A:4~20mA DC(入力抵抗 250Ω)

A1:4~20mA DC(入力抵抗 50Ω)

B:2~10mA DC(入力抵抗 500Ω)

C:1~5mA DC(入力抵抗 1000Ω)

D:0~20mA DC(入力抵抗 50Ω)

E:0~16mA DC(入力抵抗 62.5Ω)

F:0~10mA DC(入力抵抗 100Ω)

G:0~1mA DC(入力抵抗 1000Ω)

H:10~50mA DC(入力抵抗 100Ω)

Z:指定電流レンジ(入力仕様参照)

◆電圧入力

1:0~10mV DC(入力抵抗 10kΩ以上)

2:0~100mV DC(入力抵抗 100kΩ以上)

3:0~1V DC(入力抵抗 1MΩ以上)

4:0~10V DC(入力抵抗 1MΩ以上)

5:0~5V DC(入力抵抗 1MΩ以上)

6:1~5V DC(入力抵抗 1MΩ以上)

4W:-10~+10V DC(入力抵抗 1MΩ以上)

0:指定電圧レンジ(入力仕様参照)

出力信号

4:24V 電圧パルス(デューティ 0~100%)

②供給電源

◆交流電源

K:85~132V AC(許容範囲 85~132V AC, 47~66Hz)

L:170~264V AC(許容範囲 170~264V AC, 47~66Hz)

③付加コード

◆オプション仕様

無記入:なし

/Q:あり(オプション仕様より別途ご指定下さい。)

オプション仕様(複数項指定可能)

◆コーティング(詳細は、弊社ホームページをご参照下さい。)

/C01:シリコン系コーティング +500円

/C02:ポリウレタン系コーティング +500円

/C03:ラバーコーティング +500円

◆端子ねじ材質

/S01:ステンレス +500円

機器仕様

構造:プラグイン構造

接続方式:M3.5ねじ端子接続

端子ねじ材質:鉄にクロメート処理(標準)または、ステンレス

ハウジング材質:難燃性黒色樹脂

周期選択スイッチ:周期幅を選択(前面から選択可)

周期調整:0.1~102.4s(前面から調整可)

アイソレーション:入力-出力-電源間

ゼロ調整範囲:0~20%(前面から調整可)

スパン調整範囲:80~100%(前面から調整可)

入力仕様

■電流入力

入力端子取付用の抵抗器(0.5W)が付属します。

指定電流レンジ時は、入力抵抗値をご指定下さい。

■電圧入力

入力抵抗

スパン 10~100mV: 入力抵抗 10k Ω 以上

スパン 0.1~1V: 入力抵抗 100k Ω 以上

スパン 1V以上: 入力抵抗 1M Ω 以上

●製作可能範囲

・入力電圧範囲: -300~+300V DC

・スパン: 10mV~600V

・入力バイアス: 入力スパンの1.5倍以下

出力仕様

■電圧パルス

Hパルス幅:0~100%(デューティ比)

Hレベル:24V \pm 2V

Lレベル:0V \pm 1V

最大電流:50mA(Hレベル時)

許容負荷抵抗:480 Ω 以上

周期選択スイッチによる周期調整幅

周期選択スイッチ (FR SEL)	周期調整 (FRAME)
0	0.1 ~ 0.2 s
1	0.2 ~ 0.4 s
2	0.4 ~ 0.8 s
3	0.8 ~ 1.6 s
4	1.6 ~ 3.2 s
5	3.2 ~ 6.4 s
6	6.4 ~ 12.8 s
7	12.8 ~ 25.6 s
8	25.6 ~ 51.2 s
9	51.2 ~ 102.4 s

工場出荷時の設定: 周期選択スイッチ 3、周期調整 1.0 秒、
ゼロ・スパン調整 入力 1 ~ 99 % に対し
出力 1 ~ 99 %

設置仕様

消費電力

・交流電源: 約2.5VA

使用温度範囲: -5~+55 $^{\circ}$ C

使用湿度範囲: 30~90%RH (結露しないこと)

取付: 壁またはDINレール取付

質量: 約400g

性能(スパンに対する%で表示)

基準精度: \pm 0.1%または1msの大きい方

(出力デューティ比1~99%にて)

温度係数: \pm 0.015%/ $^{\circ}$ C

応答時間: 0.5s以下(0 \rightarrow 90%)

電源電圧変動の影響: \pm 0.1%/許容電圧範囲

絶縁抵抗: 100M Ω 以上/500V DC

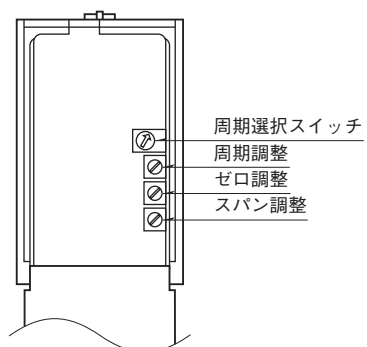
耐電圧:

入力-出力-電源間 1000V AC 1分間

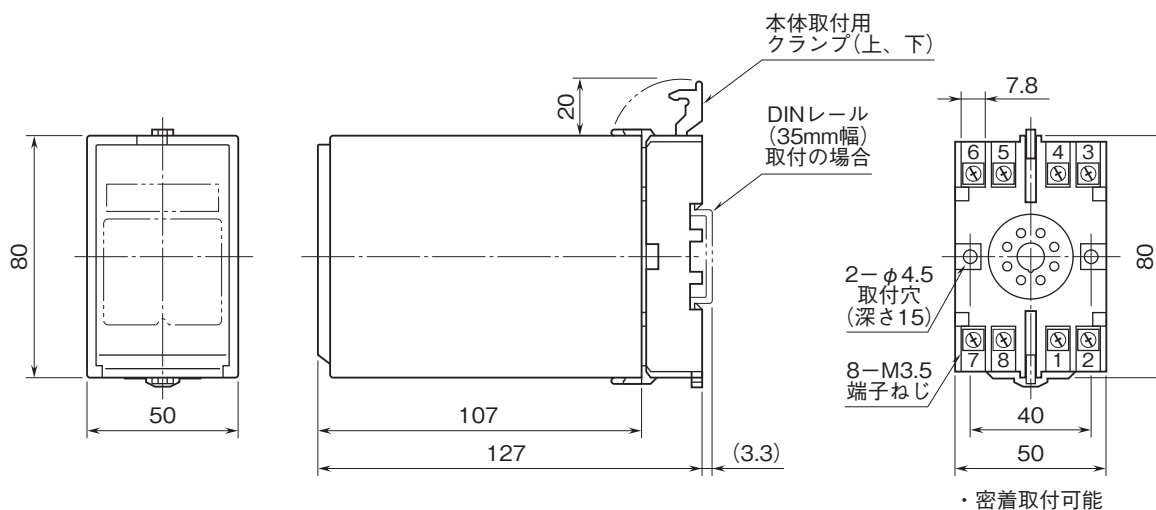
入力-出力-電源-大地間

2000V AC 1分間

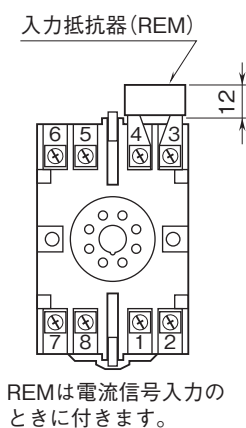
パネル図



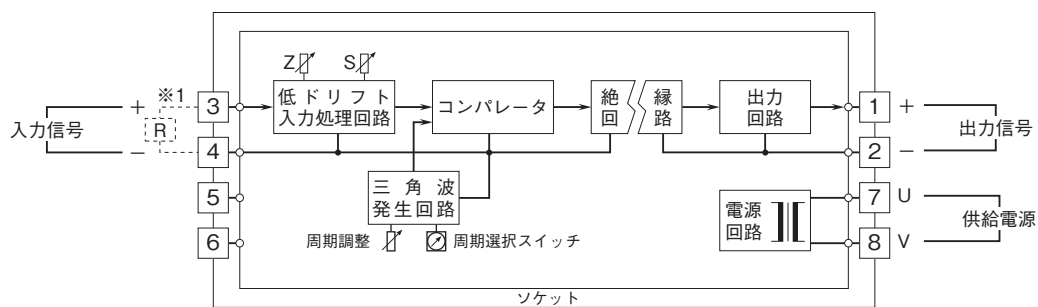
外形寸法図(単位:mm)



端子番号図(単位:mm)



ブロック図・端子接続図



※1、電流入力時は入力抵抗器 (R) が付きます。



- 記載内容はお断りなしに変更することがありますのでご了承下さい。
 - ご注文・ご使用に際しては、弊社ホームページの「ご注文に際して」を必ずご確認ください。
 - 本製品を輸出される場合には、外国為替及び外国貿易法の規制をご確認の上、必要な手続きをお取り下さい。
- 安全保障貿易管理については、弊社ホームページより「輸出（該非判定）」をご覧ください。
- お問い合わせ先 ホットライン：0120-18-6321