

## 操作部コンポーネント

## ミニトップ

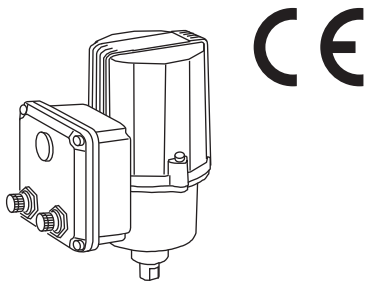
(DeviceNet用電子アクチュエータ、リニアモーションタイプ)

## 主な機能と特長

- DeviceNet搭載のPLCと直結可能な小形制御弁用アクチュエータ(駆動部)
- 1本のケーブルによるディジーチェーン接続で配線コストが削減可能
- 他のDeviceNet機器と同一ケーブル上に混在可能
- DeviceNet通信経路で離れた場所から各種設定が可能
- 各種情報をDeviceNet経路で読取り可能
- 読取った情報はバルブやミニトップの保守点検に利用可能
- 1/1000高分解能形

## アプリケーション例

- 食品関連プラントやコージェネレーションシステム等における小口径弁の連続比例制御
- ビル、工場などの空調設備
- 浄水場における薬液注入設備など微小流量制御



## 形式:MSP5D-①②③-④R

## 価格

基本価格 178,000円

加算価格

M6ピッチ0.75めねじ +3,000円

M6ピッチ1.0めねじ +3,000円

M8ピッチ1.25めねじ +3,000円

M10ピッチ1.5めねじ +3,000円

## ご注文時指定事項

・形式コード:MSP5D-①②③-④R

①～④よりご選択下さい。

(例:MSP5D-371-CR)

## ①ストローク

1:5~10mm

3:10~20mm

## ②開閉時間(推力)

4:12秒/10mm(300N)

6:24秒/10mm(500N)

7:30秒/10mm(700N)

## ③出力軸形状

6:M6ピッチ0.75めねじ

8:M8ピッチ1.0めねじ

1:M10ピッチ1.25めねじ

D:M6ピッチ1.0めねじ

E:M8ピッチ1.25めねじ

F:M10ピッチ1.5めねじ

## ④CEマーキング

C:適合

0:非適合

## 供給電源

◆直流電源

R:24V DC(許容範囲±10%、リップル含有率10%p-p以下)

## 機器仕様

保護等級:IP66(ただしコネクタ部はIP67)

作動:正作動・逆作動(出荷時は逆作動に設定)

(正立取付して入力信号増加時、出力軸が上昇側に動作する場合を逆作動と呼びます。)

通信異常発生時の出力軸動作:下降・上昇・停止

(動作方向は正立取付時。ディップスイッチにて設定、出荷時は停止に設定)

ノードアドレス設定:0~63 ディップスイッチにより設定

伝送速度設定:125、250、500kbps ディップスイッチにより設定(出荷時は125kbpsに設定)

回路接続方式

・通信回路:5芯マイクロコネクタ(オス形)

・電源:4芯マイクロコネクタ(オス形)

通信ケーブル:DeviceNet準拠のケーブル(例:オムロン(株)製DCA1)

電源ケーブル:コネクタ付ケーブル(例:オムロン(株)製XS2FまたはXS2WD42)

きょう体材質:アルミニウム鋳物

駆動モータ:ステッピングモータ

モータ絶縁階級:E種

ストローク検出:ポテンシオメータ

アイソレーション:通信-電源間

ゼロ調整範囲:0~25%  
スパン調整範囲:50~100%  
MS表示ランプ:赤/緑2色LED、動作状態を表示  
NS表示ランプ:赤/緑2色LED、ネットワークの稼動状態を表示  
手動操作機能:なし

## 出力仕様

■開閉時間および推力(定格電源電圧において)  
MSP5D-□4:開閉時間12秒/10mm、推力300N  
MSP5D-□6:開閉時間24秒/10mm、推力500N  
MSP5D-□7:開閉時間30秒/10mm、推力700N

## 設置仕様

消費電流  
・直流電源:約0.5A  
通信電源電圧:11~25V DC(通信コネクタより供給)  
通信電源電流:60mA以下  
使用温度範囲:-5~+55℃  
使用湿度範囲:30~85%RH(結露しないこと)  
耐振性:4.9m/s<sup>2</sup>(0.5G)以下  
取付:全方向(水滴などがかかる場合は、出力軸およびケーブルコネクタが上向きになるような取付はできません。)  
質量:約1.5kg

## 性能

分解能:1/1000または0.015mmの大きい方  
(不感帯設定値 0.1%の場合)  
絶縁抵抗:  
通信(ドレインを除く)-電源・きょう体間  
100MΩ以上/500V DC  
電源-きょう体間  
100MΩ以上/100V DC  
耐電圧:  
通信(ドレインを除く)-電源・きょう体間  
1500V AC 1分間  
電源-きょう体間  
100V AC 1分間

## 適合規格

適合EU指令:  
電磁両立性指令(EMC指令)  
EMI EN 61000-6-4  
EMS EN 61000-6-2  
RoHS指令  
EN 50581

## 通信項目

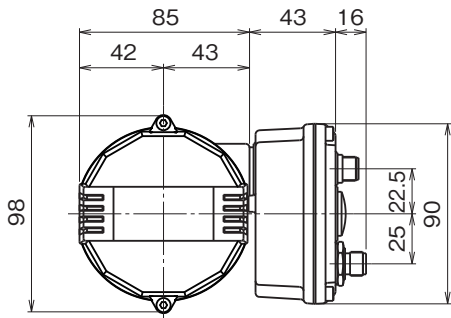
名称	アクセス	意味	値
Remote/Local	Get	通信/マニュアル切換 SW の設定確認 本体のコントロール基板の通信/マニュアル切換 SW の状態を示します。 マニュアル設定時通信による運転はできません。	0: Remote(通信) 1: Local(マニュアル運転)
RunEnable	Set/Get	運転開始 この信号を 1 にセットすることで Input as Target、ForcedRetracting、ForcedExtending が有効となります。	0: 運転停止 1: 運転開始
Input as Target	Set/Get	開度入力 スプリット等の入力スケーリングが行われない場合、値はそのまま出力軸位置の設定値となります。ForcedRetracting または ForcedExtending が ON の場合、この値は無視されます。	範囲 -50~10050 (× 0.01 %) 入力分解能は 0.1 %、これ未満は無視されます。
Present Position	Get	開度出力 0 % = 下降側、100 % = 上昇側 この関係は Direction の設定によらず一定	範囲 -50~10050 (× 0.01 %)
Allowable DEVN	Get	制御位置到達信号 出力軸位置が不感帯に入ったとき 1 が出力されます。	0: 不感帯外 1: 不感帯内で停止中
DeadBand	Set/Get	不感帯設定 不感帯設定範囲は 0.1~9.9 % です。 また、設定可能値は 0.1、0.3、0.5・9.7、9.9 % のように 0.2 % 刻みで、端数は切捨てられます。	範囲 10~1000 初期値 50(× 0.01 %)
RestarLMTG TMR	Set/Get	再起動制限タイマ 出力軸がいったん停止した後、必ずこの設定時間休止します。	範囲 0~255 初期値 0(× 0.1 秒)
Forced Retracting	Set	強制開閉入力 出力軸が ForcedRETR End で設定した位置になります。 このとき Input as Target の値は無視されます。	0: OFF 1: ON 初期値 0
Forced Extending	Set	強制開閉入力 出力軸が ForcedEXTND End で設定した位置になります。 このとき Input as Target の値は無視されます。	0: OFF 1: ON 初期値 0
ForcedRETR End	Set/Get	強制開閉位置設定 ForcedRetracting が ON のときの出力軸位置を設定します。	範囲 0~10050 初期値 10000(× 0.01 %)
ForcedEXTND End	Set/Get	強制開閉位置設定 ForcedExtending が ON のときの出力軸位置を設定します。	範囲 -50~10000 初期値 0(× 0.01 %)
Signal at RETR	Get	全開・全閉信号 出力軸位置が RETR SIG POSN の設定値以上で ON になります。	0: OFF 1: ON
Signal at EXTND	Get	全開・全閉信号 出力軸位置が EXTND SIG POSN の設定値以下で ON になります。	0: OFF 1: ON
RETR SIG POSN	Set/Get	全開・全閉信号出力位置設定 出力軸位置がこの設定値以上で Signal at RETR が ON になります。	範囲 0~10050 初期値 9800(× 0.01 %)
EXTND SIG POSN	Set/Get	全開・全閉信号出力位置設定 出力軸位置がこの設定値以下で Signal at EXTND が ON になります。	範囲 -50~10000 初期値 200(× 0.01 %)
Error	Get	異常の確認 モータロック異常、開度入力異常、メモリ異常の 1 項目以上が異常のとき、異常となります。	0: 正常 1: 異常
Motor Deadlock	Get	モータロック異常 Retry で設定された回転を連続してモータがリトライに失敗した場合にモータロックとなり、モータへの給電を停止します。 Clear Motor Deadlock Signal で解除します。	0: 正常 1: モータロック
Illegal Input	Get	開度入力異常 Input as Target が -50~10050 の範囲外に設定されたとき、開度入力異常となります。	0: 正常 1: 開度入力異常
Memory Fault	Get	メモリ異常 本体コントロール基板のメモリに異常があるとき、メモリ異常になります。 この場合、動作は不能です。	0: 正常 1: メモリ異常
ClearDeadlockSIG	Set	モータロック異常の解除 Motor Deadlock 信号を解除します。解除確認後は必ず 0 に戻して下さい。 戻さないと MotorDeadlock が働かず、モータ起動不良の原因が取除かれるまでモータがリトライを繰り返します。	0: 無効 1: モータロック異常の解除 初期値 0

名称	アクセス	意味	値
Retry	Set/Get	モータ起動不良時のリトライ回数設定 モータ起動不良時、この設定回数モータがリトライを繰返し、それでも駆動できない場合 MotorDeadlock がモータロックとなります。	範囲 1~255 初期値 5
IllegalInputOPN	Set/Get	開度入力異常時の動作 Illegal Input が開度入力異常のときの動作を設定します。	0: 入力リミット設定位置 1: 停止 2: 0% 位置 3: 100% 位置 初期値 0
COMM ErrorOPN	Get	通信異常時の動作設定確認 本体コントロール基板の通信異常時の動作設定切換 SW の状態を示します。	0: 停止 1: 0% 位置 2: 100% 位置
COMM FaultTime	Set/Get	通信異常時の動作を開始するまでの待ち時間設定 通信異常が生じてから通信異常時の動作設定で設定された動作を開始するまでの待ち時間の設定をします。	範囲 10~255 初期値 10(sec)
Direction	Set/Get	入力の正逆作動の選択 正作動: 0% 入力時 100% 出力 逆作動: 0% 入力時 0% 出力 PresentPosition(開度出力)と出力軸位置の相関には影響を与えません。	0: 逆作動 1: 正作動 初期値 0
MIN Input	Set/Get	開度入力リミット値設定 Input as Target の下限リミットを設定します。 この値以下の入力はこの値にクランプされます。	範囲 -50~10000 初期値 -50(× 0.01%)
MAX Input	Set/Get	開度入力リミット値設定 Input as Target の上限リミットを設定します。 この値以上の入力はこの値にクランプされます。	範囲 0~10050 初期値 10050(× 0.01%)
Input as Zero	Set/Get	スプリット等の入力スケールリング 出力軸位置の設定が 0% になる Input as Target 値	範囲 -50~10000 初期値 0(× 0.01%)
Input as Full	Set/Get	スプリット等の入力スケールリング 出力軸位置の設定が 100% になる Input as Target 値	範囲 0~10050 初期値 10000(× 0.01%)
DeadlockCNTR	Set/Get	モータロック回数の積算値 モータロック時のリトライ回数の積算値を表示します。	範囲 0~65535(× 1 回)
LastDeadlockPOSN	Get	モータロック位置 最後にモータがリトライした出力軸位置を表示します。	範囲 -50~10050 (× 0.01%) 初期値 32767 (無効データ)
StartingCNTR *	Set/Get	モータ起動回数の積算値 モータの起動回数の積算値を表示します。	範囲 0~4294967295 (× 1 回)
TurnOverCNTR *	Set/Get	モータ反転回数の積算値 モータの反転回数の積算値を表示します。	範囲 0~4294967295 (× 1 回)
Accumulated MVT *	Set/Get	積算運転距離 ゼロ、スパンで設定したストローク(スパン)を 100% として積算運転距離を表示します。	範囲 0~4294967295 (× 0.1%)

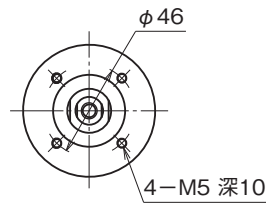
\*、データは 10 分毎に保存されます。

外形寸法図(単位:mm)

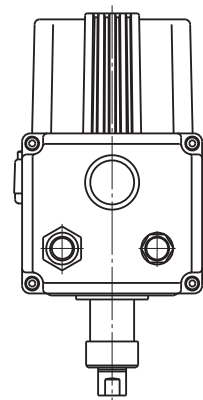
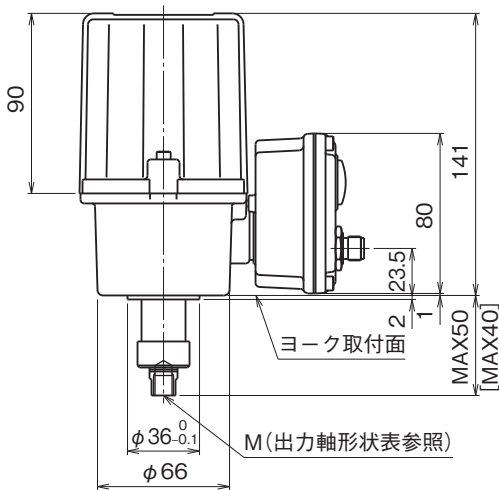
	出力軸形状 (M)
6	M 6 ピッチ 0.75 深15
8	M 8 ピッチ 1.0 深15
1	M 10 ピッチ 1.25 深15
D	M 6 ピッチ 1.0 深15
E	M 8 ピッチ 1.25 深15
F	M 10 ピッチ 1.5 深15



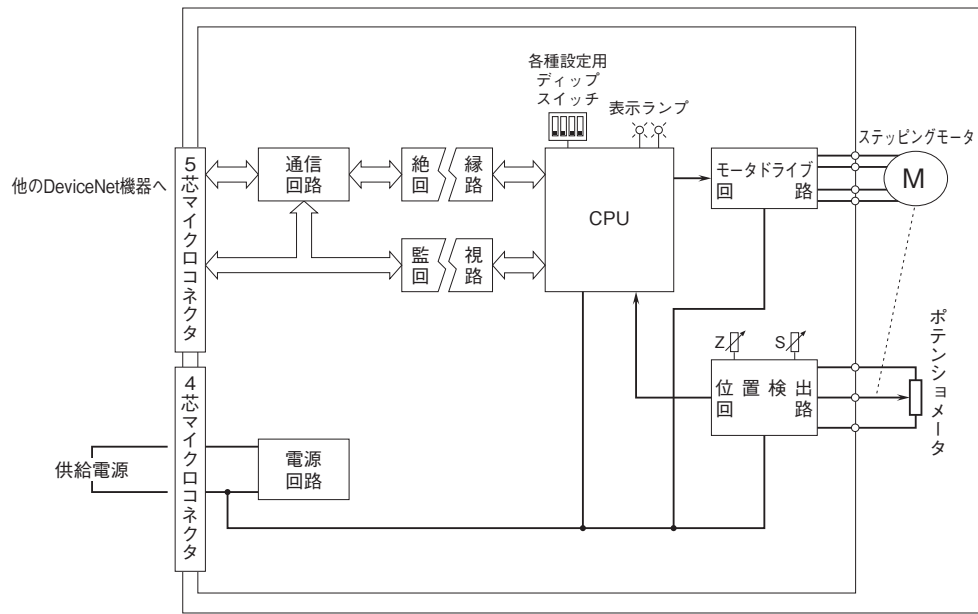
[ ] 内寸法はストローク5~10mmのときです



ヨーク取付部寸法



ブロック図



- 記載内容はお断りなしに変更することがありますのでご了承下さい。
  - ご注文・ご使用に際しては、弊社ホームページの「ご注文に際して」を必ずご確認ください。
  - 本製品を輸出される場合には、外国為替及び外国貿易法の規制をご確認の上、必要な手続きをお取り下さい。
- 安全保障貿易管理については、弊社ホームページより「輸出（該非判定）」をご覧ください。
- お問い合わせ先 ホットライン：0120-18-6321